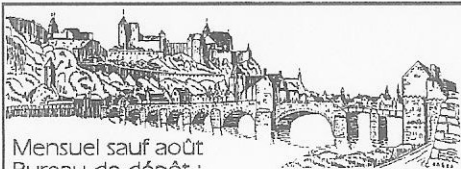




N°3 MARS 1992

ONØNRevue



Mensuel sauf août
Bureau de dépôt :
JAMBES 1

Expéditeur : rue du SART-HULET, 125 5100 JAMBES

Un Ardennais dans
la tourmente

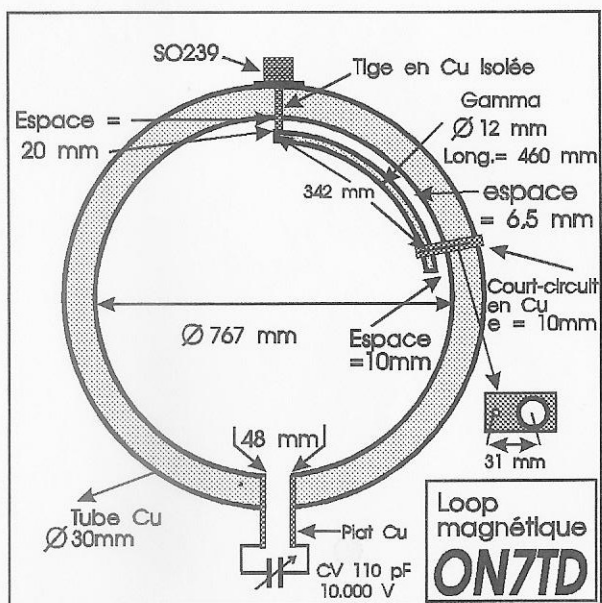
Info produits

L'agenda de la
Région

GBX à l'ESA

Des petites
annonces

Et cette



ANTENNE LOOP MAGNETIQUE



SOMMAIRE

Rédaction

Guy MARCHAL ON5FM
73, A^v du CAMP
5100 JAMBES
Tél. 081/30.75.03

Edition

Guy CANNAERT ON1FO
125, rue du SART-HULET
5100 JAMBES

Trésorier

Pierre MOULIN ON4KMO
268, rue d'ENHAIVE
5100 JAMBES
Tél. 081/30.26.99

Imprimerie

ASBL L'ATELIER
Ch^{ée} de LIEGE, 477
5100 JAMBES
Tél. 081/30.19.77

Abonnement

Par an particulier : 250 FB
section UBA : prix
coûtant, facturé en fin d'année à
la section, à charge pour elle
d'acquitter le montant pour ses
membres abonnés selon des
conventions internes.

page

2	The news	
3	Antenne magnétique directive	ON7TD
4	Info produits	ON5FM
6	Un Ardennais dans la tourmente	ON6TJ
9	Rapport de la réunion de GBX	ON7ZA
12	Visite de GBX à l'ESA	ON7ZA
13	Rapport de la réunion de NMR	ON7AB
13	Réunion <i>data</i> à Namur	ON5DX
14	L'agenda de la région	
15	Petites annonces	

- Les articles publiés n'engagent que leur auteur. Il ne sont pas nécessairement le reflet de la position de l'UBA ni du rédacteur ou de l'éditeur.

- Pas de *copyrights* pour publication d'article de ONONRevue dans d'autres revues non commerciales mais sous réserve d'en mentionner l'origine.

The NEWS

REMISE DU PRIX BARON SNOY

C'est ce samedi 14 mars 1992, sous un ciel un peu gris, qu'a eu lieu la remise du prix "Baron Snoy" ex-ON4SR à la section d'HAVERSIN.

L'assistance était assez nombreuse, mais la représentation des autres sections de la province était faible ; hormis, bien entendu, les intéressés eux-même. Il faut noter la présence de notre Président d'Honneur, René VANMUYSEN ON4VY qui avait fait le déplacement de BRUXELLES. Il y avait également (et inmanquablement) les deux administrateurs régionaux et le CM de GBX, Philippe JULLE, ON7JE ; Pierrette ON2KVL et CM de SBS était venue en compagnie de Frans ON1KVL pour recevoir son prix. Des reportages sont déjà parus dans plusieurs journaux : Vers l'Avenir et la Meuse entre autres. Reportage complet et liste des lauréats dans notre édition d'avril.

DU NOUVEAU EN QRP

La puissance actuellement admise pour les émetteurs QRP est de 10 Watts out. Cela vient principalement du fait que des appareils ont été produits par le passé qui délivrait cette puissance à l'antenne (FT7 et 77, TS120 etc.) Néanmoins, les vrais QRP-istes réclamait une puissance de 5 W. out maximum et c'était déjà la norme dans la plupart des associations QRP. Il a été décidé de proposer cette norme à l'I.A.R.U. et la Belgique soutiendra cette recommandation.

ELECTIONS CHEZ LES OM

Ce mois d'avril, des élections sont organisées dans toutes les sections du pays. Il y a lieu de remplacer (éventuellement) les P.S., P.P. et 3 Administrateurs. Venez nombreux exprimer ce droit démocratique.

EURODISNEY

Pour fêter l'ouverture d'Eurodisney, le radioclub du DISNEYLAND de Californie mettra sur pied du 4 au 5 avril minuit TU, une sorte de FIELD-DAY ou serons présentes toutes les stations de ses filiales dans le monde. La station française portera l'indicatif de TM6MM, non pas pour *maritime-mobile*, mais pour ... MICKEY MOUSE ! La carte QSL s'annonce superbe. Infos complémentaires et détails dans CQ-QSO.

LOOP MAGNETIQUES

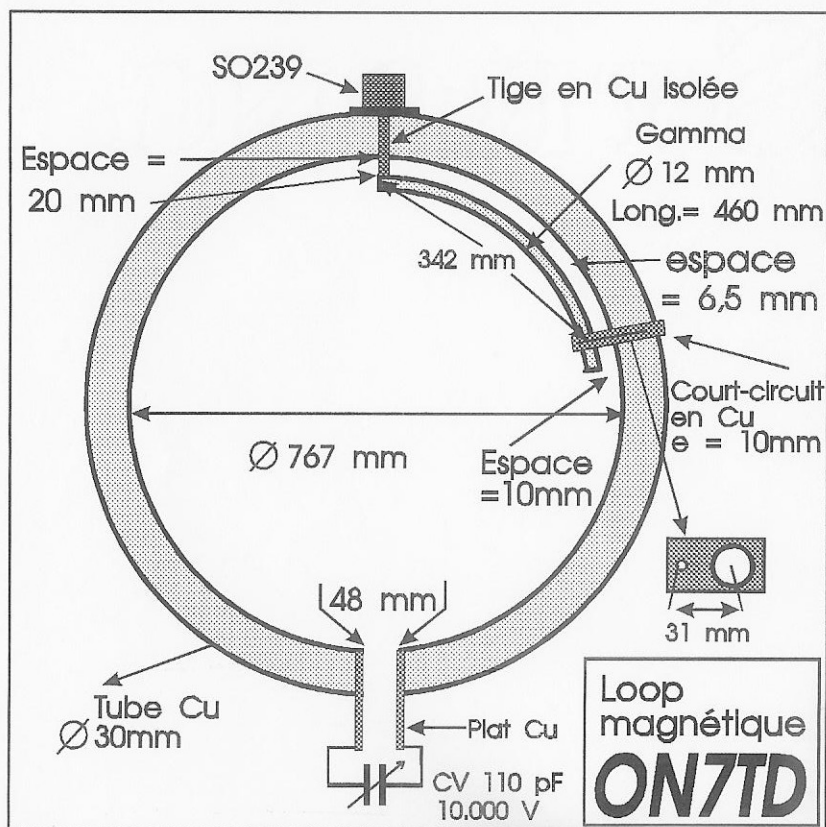
BIENTOT DU NOUVEAU ?

Décrite page 3 de ce numéro, l'antenne *loop magnétique* est en passe de connaître une (r)évolution stupéfiante aux dires d'un de ses plus fervents adeptes : Daniel ON7TD aurait réussi à augmenter son gain et son efficacité. - A suivre !

ANTENNE MAGNETIQUE ET DIRECTIVE (10, 15 et 20 m.)

Pour celui qui par décret communal ou par manque de place ne pourrait pas installer des antennes de grandes envergure, il sera possible d'y remédier par une antenne à 3 bandes, de petite taille, avec un S.W.R. de 1,1 partout

(mais cependant une perte de gain) ; tout en étant directive et de polarisation horizontale. Grâce à sa conception, elle vous donnera entière satisfaction. Son meilleur emplacement sera à 1,20 m. du sol.



L'antenne loop magnétique multibande de ON7TD

L'ajustement du gamma se fera sur la bande des 20 mètres avec le CV de 110pF isolé à 10 kV et fermé aux $\frac{3}{4}$ de sa valeur, afin d'obtenir un S.W.R. de 1,1 qui vous positionnera sur les bandes de 10 et 15 m.

Il est cependant recommandé de lui incorporer un petit moteur, suivi d'un réducteur de vitesse avec lequel il sera facile d'ajuster à distance le CV à la fréquence de résonance désirée.

Par mesure de sécurité, il est souhaitable de se tenir à une certaine distance de l'antenne.

- La bande passante sera de :
- 27 kHz sur la bande des 20 m.
 - 37 kHz sur la bande des 15 m.
 - 97 kHz sur la bande des 10 m.

Quelques stations rares contactées avec cette antenne:
 YB0AWK, JA50OK, PY1GT, 4N4D,
 W2HDW, VE3MOR, VK2FAH,
 JE2AIN, JHA5WAK, HL2KHE,
 HP7GV, TK4MP, TU2CJ et ZL2BRB.

Daniel RECOLET ON7TD

NDLR : - Nous avons reçu cet article en janvier. Bien qu'il ait déjà paru dans CQ-QSO de ce mois, nous l'avons néanmoins publié à la demande expresse de ON7TD. La raison de ceci est que cette publication comportait quelques petites erreurs.

- Voyez également notre rubrique "The news" au sujet de cette antenne.

ON5FM

INFO PRODUITS

Avertissement : cette rubrique est dénuée de tout caractère commercial. Son but est uniquement de vous donner des « tuyaux » pratiques. Les prix sont donnés à titre indicatif et ne signifient pas que l'on ne puisse trouver meilleur marché ailleurs. ON5FM

MARQUEURS POUR CIRCUITS IMPRIMES

Beaucoup d'entre vous ont déjà utilisé des *marqueurs* pour tracer leurs circuits imprimés. Vous avez peut-être été déçu par les résultats obtenus et/ou par le prix de revient qui est, somme toute, assez élevé. Nous en avons trouvés qui répondent à toutes nos attentes.

En voici les ...
CARACTERISTIQUES :

- MARQUE : PILOT
- REFERENCE: *marqueur pour rétro-projection.*

- TEINTE : diverse couleurs mais seul le noir convient bien.

- TAILLE du TRACE : Trois modèles : 0.3, 1 et 3 mm

- OU ? : Papeterie PETITJEAN, rue GODFROID, 36 à Namur (La rue en face de la gare).

- PRIX : environ 50 FB.

Nous expérimentons ce produit depuis plusieurs années déjà et nous pouvons en garantir son efficacité : nous avons laissé volontairement un circuit pendant trois quarts d'heure dans le perchlorure de fer concentré. Le cuivre sous les pastilles *transfert* a été attaqué, mais à aucun endroit sous les traits.

Notes d'applications :

- Nettoyer la plaque avec un tampon de laine de fer (appelé aussi *tampon GEX*)

- Pointez les trous en intercalant un papier calque (gras) pour écriture manuscrite entre la photocopie du PCB* et la plaquette.

- TRACE : Il est conseillé de ne pas appuyer mais d'effleurer le cuivre. Faire deux légers passages immédiatement l'un après l'autre ; ne pas attendre que la trace soit sèche. Attention aux *bavures* !

- Lors d'une réunion "bricolage" à NMR, nous avons réalisé un circuit selon ce principe. AUCUN des débutants présents n'a eu de problèmes avec la gravure ou le tracé. Pourtant, la plupart d'entre eux n'avaient jamais tracé un PCB ou avaient été écoeurés par des expériences précédentes. malheureuses.

- La largeur prévue est exacte si vous utilisez une latte. Il sera plus large si vous tracez à main levée. Il est possible de tracer des traits quasi aussi fins que ceux des circuits professionnels de type « informatique ».

- Ne pas laisser le marqueur ouvert, il sèche ! (alcool)

- En cas d'erreur, gratter la trace avec une pointe de couteau arrondie, genre couteau de modéliste

- Il est préférable d'utiliser des transferts pour les trous, mais pas obligatoire pour les PCB largement dimensionnés.

- Pour les connecteurs à enficher, utiliser le "3 mm" après avoir pointé les pistes avec le fin.

- Après gravure, les traces s'enlèvent à l'alcool ou à l'acétone.

Il y a bien d'autres utilisations de ces marqueurs, à vous de la découvrir !
Maintenant, il ne vous reste qu'à tester...

MARCHAL Guy ON5FM

* PCB : Printed Circuit Board ou circuit imprimé

UN ARDENNAIS¹ DANS LA TOURMENTE LIMBOURGEOISE

I l n'y avait pas tempête, le temps était ensoleillé, le vent soufflait à une vitesse de 3 Beaufort².

Mais ! Alors, que dire de celle des signaux morse qui ont atteint le niveau 10 et plus lors de l'I.A.R.U. Région I ; HIGH SPEED TELEGRAPHY CHAMPIONSHIP (H.S.T.C.) à Neerpelt les 4 et 5 octobre 1991. Pour croire, il faut le voir, disait Saint-Thomas. J'y suis allé, et j'ai vu.

Pour les incrédules et les absents (n'ont-ils pas toujours tort ?), je vais essayer de donner ci-après quelques faits marquants de ce H.S.T.C.

Avant que ne débute mon récit, je voudrais tout particulièrement remercier le Président de la Section NORD OUEST LIMBOURG (NOL), Frans ON6MP, le coordinateur de la compétition, Anton ON6NL et tous les membres de cette Section pour leur accueil chaleureux et sympathique (je ne trouve pas ici le superlatif adéquat).

1. Arrivée à Neerpelt l'après-midi du jeudi 3 et mon installation dans ce magnifique domaine de Dommelee.

2. Rencontre de Verra ON 8 IC, notre XYL du Team Belge, qui toute dépitée m'annonce que sur les huit participants prévus, nous étions les seuls.

3. Pour former le TEAM, nous avons trouvé un courageux volontaire ON 4 HD. Un grand merci Ben.

4. Première surprise lors du dîner, à la vue de la jeunesse des groupes participants.

5. Le vendredi 4 octobre, à 8 h.30, départ pour les TEAM de la compétition réception LTRS. A l'entrée, on donne un numéro de place qui change à chaque partie du concours. Je m'installe au 39 qui m'était assigné. A ma gauche était assis un Roumain de 15 ans et vers ma droite des jeunes Hongrois.

Premier étonnement, mon collègue de gauche inscrit sur une page de son cahier différentes vitesses : 100-110 ... 180-190-200. Signal de départ
OOOOO 100 VVV =
AZXUV BOKAA CIJLY
+ (durée une minute).

- Pendant la durée du break (une minute) qui sépare chaque test, je scrute du coin de l'oeil la page de mon voisin qui n'ayant rien copié, avait tout simplement barré le 110. J'avais abandonné depuis un bon moment hi/3... quand il se décida à commencer à la vitesse de 200 (40 WPM). Cela, par la copie de symboles, une espèce de sténo si vous voulez. A ce moment, les TEAM présents étaient :DL - HA - HB - LZ - OK - ON - PA - USSR - YO.
6. 13 h.30 réception des FIGS. Mon voisin du matin se trouvait à ma droite et j'ai pu remarquer son départ à 250 (50 WPM).
 7. 16 h.30, transmission des LTRS et FIGS. Durée de la transmission 2 x 1 minute LTRS et 2 x 1 minute FIGS. Le départ après signal de l'opérateur pouvant s'effectuer à n'importe quel moment dans une marge de 10 minutes. Chaque erreur étant signalée par 8E (ni plus ni moins), le jury étant très sévère à ce sujet. La manipulation recommençant naturellement au dernier groupe de caractères transmis correctement.
 8. Nous arrivons à la compétition OPEN (individuelle) ce samedi 5 octobre. Etant donné mon grand âge Hi/3..., je me trouve dans les Vétérans. 09 h.00, copie du texte mixte, suivit du texte clair. Ex. OOOOO 100 VVV = 8/B = A ?BC. I ... + OOOOO VVV = ON APRIL 27 THE ARRL WILL HELP CELEBRATE ... +. Les deux textes d'une durée chacun de 1 minute puis un break de 1 minute entre chaque augmentation de vitesse de 10 caractères (2 WPM). Je dois admettre que le signe = m'a créé beaucoup de difficultés.
 9. 13 h.00, copie du texte clair mémorisé (le sujet concernant le radio-amateurisme en général et en langue anglaise).
 10. 15 h.30, Epreuve de transmission texte mixte Q36II C5LT = ... etc... et du texte clair ON APRIL 27 THE etc... Même règlement qu'en 7), mais pour être valable, il ne pouvait y avoir AUCUNE faute. 18 h.00, OUF, c'est terminé en ce qui me concerne.
 11. 22 h.00, Soirée Académique de remise des médailles et des diplômes sous la houlette de notre Président National Gaston ON 4 WF.
 12. 23 h.00, Dans un autre local, la Section NOL, nous reçoit pour fêter le 10ème anni-

versaire de sa fondation. A cette occasion, il fut remis à chaque membre du TEAM Belge, pour nous remercier de notre présence une très très jolie plaquette. Un grand merci amis de NOL, ce geste, restera à jamais gravé dans mon coeur.

Pour terminer, si le rédacteur de ONONRevue a encore de la place, je voudrais remercier Verra ON 8 IC, son mari Wilfried, et Ben ON 4 AHD ; sans oublier notre capitaine André ON 5 CW.

Nous avons formés avec nos petits moyens une équipe FORMIDABLE. Je ne voudrais pas passer sous silence, la visite de mes amis Liégeois José ON6AM, Louis ON6RT et Jean-Louis SWL. Mes remerciements vont également à mes amis Albert ON 4 FQ. Marcel ON 4 NL, Jean-Marie ON 5 CM pour leur soutien moral.

In fine, si la participation de Verra et de moi-même a pu être considérée par certains comme de l'inconscience, il fut dommage qu'il n'y ai pas eu plus d'inconscients à Neerpelt.

Les résultats pour les TEAM est le suivant :
USSR - YO - HA - OK - LZ - DL
- ON - PA - HB.

Le meilleur résultat :

- LTRS : USSR, Monsieur BEZ-ZUBOF - 330 (66 WPM), 4 erreurs, 99 points/100.

- FIGS : USSR, Monsieur BEZ-ZUBOF - 530 (106 WPM) - 1 erreur 99 points/100.

- TRANSMISSION LTRS et FIGS, OK - Monsieur KOVAC - LTRS 200 (40 WPM) FIGS 180 (36 WPM) erreur 0 - 200/200 points
OUI cela existe !!!

Peut-être qu'avec quelques années de moins, cinq heures d'entraînement journalier et pendant 12 ans, le "sanglier" aurait eu une ardeur d'avance ... Hi/3... On ne peut comparer que ce qui est comparable, toutefois, imaginons la coupe de Belgique de football avec 4 équipes de promotion et 5 équipes de première division. Mais, comme a dit Pierre de Coubertin, "le principal n'est-il pas de participer".

Une dernière question : quels sont ceux qui seront prêts dans 2 ans ?

¹ Ardennais en pensant à mes origines

² 3 Beaufort = 6 à 11 km/h, 10 Beaufort = 89 à 102 km/h.

73 es 88 à tous

Jean ON 6 TJ



SECTION DE GEMBOUX

Réunion du 24 janvier 1992.

Visiteurs : ON1KTA - ON1KEI - ON5DS - ON6DM - ONL's Simone et Luc. ONL : 8201, Louis, Daniel. ON1KTR. ON2 : KMC - KTY - KGA - KZA. ON4 : KXH - AY - TC - IU - LB + LX2LB. ON5TD. ON6 : JE - GB - XY. ON7 : ZD - TD - ZA.

Excusés : ON1LBJ - ON6GW - ON7ZQ - ONL Georges.

Assistance nombreuse (26 présents et 4 excusés souffrants, c'est la saison) et ambiance tonitruante, comme d'habitude, et ce malgré un WX glacial.

Première réunion 1992, bourrée d'activités diversifiées :

-L'équipe de 4UB (Jos de 5DS et Georgette de 1KEI) a procédé à une opération "micro ouvert" de façon à faire passer les interviews et l'ambiance de GBX sur l'émission de 4UB.

-Daniel de 7TD nous a passé un très beau film documentaire sur les OVNI's.

-Jean-Marie de 6XY nous a fait une splendide démo, très suivie, sur la réalisation de circuits imprimés par ordinateur.

-Pierre nous donne le score actuel "Diplôme de Wallonie" : 104 demandes enregistrées.

-Albert nous a parlé de son projet de raid sur Ostende Radio affaire à suivre.

-Philippe nous donne le score actuel du nombre de membres UBA : 26 au lieu de 17 l'année dernière, soit 9 en plus. Les membres "Le Chalet" s'élèvent actuellement à 23 + 3 retardataires. Un recouplement sera fait entre les 2 listes de façon à obtenir un bilan global provisoire.

-Finalement, QSY vers le bar des assoiffés, où Alex de 4AY nous régala d'histoires savoureuses.

Réunion terminée à 01H30 du matin.

Prochaine réunion le 28 février 1992, même endroit, même heure.

Réunion du 28 février 1992

Présents :: ONL Daniel - Adolphe - Georges ON1KVZ - LBJ - ON2KMC - KZA - KGA - KCI - ON4AY - WP - KXH - LB + LX2LB ON5TD ON6GB + Marie-Anne et Cathy - JE - XY - DM - ON7TD - ZD - WC - ZA

Excusés : ON4TC - 4IU - 6GW

Forte participation (25 Présents) et ambiance des grands jours, comme d'habitude à GBX.

Dès le début, la réunion fut scindée en 2 parties, dans 2 locaux différents. En effet, Jean-Marie de 6XY, avait décidé de prendre en charge nos candidats à l'examen B du 14.3.92 pour une dernière révision des points obscurs de la vaste matière. Ce fut fait et bien fait, tous les participants en témoignèrent. Un grand coup de chapeau à 6XY qui resta impassible devant ses élèves avides de son savoir pendant 2H30! Encore bravo à tous, et merci à Jean-Marie.

Philippe (6JE) notre Président ouvrit l'autre réunion (celle des Grands, HI) en remettant les diplômes afférents au dernier

contest U.B.A. ON6GB en CW et PHONE ON7ZD en PHONE.

Ensuite Philippe nous demanda de nous prononcer sur une suggestion de Jacques 7ZD de construire pour le club l'émetteur 432 "ON1VZ" (pour le packet), d'y adjoindre une nouvelle antenne bi-bande (144-432) et un duplexer, afin que le club soit QRV sur les 2 fréquences (émetteur actuel en 144 lors des réunions et nouvel émetteur 432 en continu en packet).

Décision prise à l'unanimité en ce sens. Jean-Marie de 6XY construira l'émetteur et le mettra au point. L'antenne et le duplexer seront ensuite achetés et installés par Albert et Philippe.

Luc de 4LB installera, si nécessaire un petit PA d'une quinzaine de watts pour le nouveau 432.

D'autre part, une liste des candidats à cette construction a été dressée: ON7YF - ON7WC - ON6XY - ON6JE - ON6GB - ON5TD.

Ceci nous amène à 7 + 1 (club) kits à commander à Roger de 1VZ. Philippe s'en occupe.

Bref, une importante décision, vite et bien prise et mise aussitôt sur les rails.

Point suivant visite du Cyclotron de Louvain-la-Neuve toujours fixée au 28 Mars prochain à 14H au Cyclotron (radio-guidage sera assuré à partir de 13H30). A ce jour, 24 candidats sont inscrits. Nous pouvons en accepter 30; avis aux amateurs, c'est intéressant, pas loin et pas cher, puisque c'est gratuit.

Petit message de votre serviteur (7ZA) :

Mr Pierre Leleux, Docteur en Physique nucléaire et en Astrophysique, notre mentor, se déplacera et nous consacrera son samedi après-midi tout-à-fait bénévolement. Il serait donc très incorrect de le faire attendre et une ponctualité militaire sera donc impérative.

Marie-Anne, marraine du club, nous parle de la petite roumaine que nous avons voulu aider en son temps. Cette aide n'étant plus souhaitée, le QSJ sera dévié vers un autre enfant roumain en difficultés. Marie-Anne s'en charge.

Le jeudi 12/3 prochain, une réunion conjointe avec Micromat aura lieu pour ma mise au point de leur participation à notre brocante de mai.

Francis ON2KMC, sera fêté le 14/3 prochain après-midi à

Haversin où il lui sera décerné le Prix du Baron Snoy.

La visite de notre team à 4UB de dimanche dernier 23/3 fut un grand succès pour notre section. Une cassette audio fut réalisée par Guy de 6GW et fut attentivement écoutée et applaudie par l'assistance. Pierre, au micro en 144 et Albert en HF mena les QSO's dans les 2 langues (oui oui) jusqu'à l'heure record de 12H15! A souligner une grosse participation néerlandophone à ces QSO's.

Pierre 6GB a remis les diplômes de Wallonie à ON7WC Albert - ON4KHX Josiane - ON1LBJ Robert qui furent vivement félicités, comme il se doit Score actuel: 112 diplômes. Bravo.

Quelques petits points moins importants sont volontairement laissés dans l'ombre pour ne pas monopoliser toutes les pages de ON0NR Revue HI.

Le bar fut pris d'assaut par tous les participants enfin réunis (6XY et ses "petits" et les "grands") et Philippe, en très grande forme, ferma les portes à 01H10 du matin.

Prochaine réunion mensuelle le 27 mars 92. A vos agendas. Les absents, s'il y en a, le regretteront amèrement.

JANVIER 92. 1ere activité pour les 25ans du club VISITE ESA (European Space Agency)

Nombre de participants : 20

6JE + YI, 7ZA, 2KZA, 4LB,
LX2LB, 4AY + YL, 6XY + YL,
4TC + YL, 7WC, 4KXH, 2KGA,
6GW, 1AA, 1LBJ, 2KMC, ONL
Daniel (4RB)

Départ: Rassemblement sur le parking de l'aéroport de Temploux pour 13h00.

Voyage groupé jusqu'à Redu et ON2KGA nous attend à la sortie Tellin, contact radio en permanence sur la fréquence utilisée par le club, 144.535.

Arrivée à Redu: 14H00

Notre charmante hôtesse nous attend et nous installe dans une magnifique salle où elle nous passe un film sur l'histoire de la station de Redu.

Redu a pour mission, le guidage, les manoeuvres, l'ouverture et la fermeture des canaux ainsi que la surveillance des paramètres des satellites ECS 1, 3,4 et 5. Ces satellites géostationnaires servent notamment pour la télévision. Peu d'om s'imaginent ce formidable travail de haute technicité et de précision lorsqu'ils regardent la télévision.

Nous visitons alors la salle de commande où deux opérateurs répondent à nos questions. Cette salle fait tout à fait penser à celles utilisées lors

d'un lancement de fusée. Tout paraît simple...et pourtant..

Passage dans les salles d'ordinateurs et autres appareils supersofistiqués où des explications nous sont encore données.

Quel shack...pas un fil qui traîne pas de poussière, tout est impeccable, climatisé et j'en passe...

Vient alors notre ami Francis on5rf et nous sommes invités au bar pour digérer toutes ces explications ainsi que quelques 813. Fin de la visite vers 17h00 et tout le monde est ravi d'avoir fait le déplacement.

Séance photo souvenir devant la grande parabole et nous nous mettons en route vers Gembloux.

Comme tout bon Belge, la journée se termine par des frites.. et Pierre (on6gb) et Mariane notre marraine du club nous rejoignent pour gastroter avec nous.

Je tiens ici à remercier tout particulièrement le personnel de l'ESA pour l'aimable accueil ainsi que les multiples explications qu'ils ont bien voulu nous donner lors de notre passage chez eux.

Jean Marie ON6XY

NMR**Namur. Réunion du 07 mars 1992.**

Présents : ONL 4117, 8447, Muriel et Yves, ON1EQ, KCW, KE, KKL, KOC, KTT, ON4WP, ON5FM, GW, PT, WB ON6CA, KQ, LA, TB, YH, ON7AB

Excusés : ON1VZ, 5DX, 6LF

Réunion quelque peu improvisée ce samedi, en l'absence de notre PS, Jean (ON6LF) qui profite sans doute de cette après-midi printanière à la façon du sous-préfet d'Alphonse Daudet.

Quelques sujets intéressants : le multimètre dernier cri. Vous saurez tout, ampères, volts, ohms, capacités... Même le prix vaut la peine; on hésitera quand même à mesurer la résistance du réseau!

Et un coupleur d'antenne. Tout petit - c'est un modèle réduit - tout ce qu'il faut pour le mobile. Mais où diable peut-on trouver de tels condensateurs et combinateurs ?

Et un appareil anti calcaire. Un fusible, un contact reed, un transformateur, une résistance, un aimant et deux électrodes. Ajoutez un grand nombre de LED pour montrer qu'il se passe quelque chose et fini le calcaire!

Mais pas de raton laveur!

La prochaine réunion aura lieu le samedi 4 avril. Réunion à ne pas manquer : on y votera.

ON7AB

Réunion "DATA" du 11 mars 92 à Jambes

Présents : ON1KTT, 1KUA; ON5DX, 5GW, 5MQ + XYL, 5PT.

Et les absents ont eu tort, une fois de plus... puisque la discussion portait aujourd'hui sur l'optimisation des PC, et en particulier:

- Analyse des ressources du système.
- Mémoires conventionnelle, étendue et paginée, HMA.
- Gestionnaires de XMS et EMS.
- Moyens pour augmenter la vitesse du système.
- Exécution des programmes en HMA; précautions, tips.

- Affichage des résultats à l'écran.

Grâce à la préparation de cette réunion, le présentateur ON5DX est heureux de constater qu'il commence doucement à comprendre les rudiments de ce vaste sujet...

Prochaine réunion (où sont attendus tous ceux qui sont intéressés de près ou de loin par l'informatique en général): le mercredi 8 avril 92 au local de section NMR à Jambes.

ON5DX

L'AGENDA de LA REGION

Date	Evènement	Lieu
04 avril	Old-timers contest 80m	GDV (Verviers)
04 avril	réunion et élections à NMR	Jambes
04 avril	Célébration ouverture Eurodisney	World-wide
11 avril	Examen C RTT	
11 avril	Old-timers contest 2m	GDV (Verviers)
11 avril	Réunion et élection à CBR	Haversin
11 avril	réunion et élections à SBS	Sambreville
11 avril	Portes ouvertes et bourse RAT	Tilleur
17 avril	réunion et élections à ESM	Philippeville
17 avril	réunion et élections à NBS	Sombreffe
24 avril	réunion et élections à GBX	Chastre
24 avril	Chasse au renard 2m à MNS	Nimy
26 avril	DIRAGE	Diest
02 mai	réunion mensuelle NMR	Jambes
08 mai	réunion mensuelle à SBS	Sambreville
09 mai	Examen A RTT	
09 mai	Bourse d'amateurs à CLR	Charleroi
09 mai	réunion mensuelle CBR	Haversin
09 mai	Portes ouvertes à WTR	Waterloo
15 mai	réunion mensuelle ESm	Chastre
23 mai	1ere Brocante GBX	Chastre
30 mai	Assemblée Générale	Liège
05 juin	Field-day SSB	
06 juin	Field-day CW	
06 juin	réunion mensuelle à NMR	Jambes
12 juin	réunion mensuelle à SBS	Sambreville
13 juin	Contest ATV	
13 juin	réunion mensuelle à CBR	Haversin
19 juin	réunion mensuelle à ESM	Philippeville
19 juin	réunion mensuelle à NBS	Sombreffe
26 juin	réunion mensuelle à GBX	Chastre
27 juin	Chasse au renard 2m à THN	
11 juill	Portes ouvertes CBR	Haversin
29 août	Chasse au renard 2m à	GBX

Petites annonces

Cherche un OM possédant le manuel du TURBO BASIC de BORLAND pour consultation;

Vend : fréquencemètre TANDY 1 KHz - 30 MHz, résolution : 100 Hz : 800 FB. ON6YH, Tél.

085/84.39.33 le soir ou 085/82.59.11 au QRL.
 - - - - -

Vend : Transceiv. FT101 ZD YEASU : 18.000 FB

FT277 ZOMERKAMP : 12.000 FB

TONO 5.000 E : 8.000 FB

Wattmètre DAIWA à aiguilles croisées : 1.750

FB

ON6XK VON BERG Pierre. Tél. : 081/32.33.40 entre 8 et 17h. Demander M^r VON BERG (QRL).
 - - - - -

Cherche : Carte EGA pour PC, (avec DOC)

Vend : carte mère AT286 16 MHZ. Sans RAM (extensible à 4 MBytes) Impec, avec doc. QSJ : 2.500 FB. MARCHAL G. ON5FM Tél.081/30.75.03
 - - - - -

Cherche de toute urgence : articles à publier dans ONONRevue. N'ayez pas de complexes, il n'est pas nécessaire de disposer d'un PC, ni même d'une machine à écrire ! Nous cherchons de préférence les petits textes concernant un évènement dans votre région (style : la visite de GBX à l'ESA), un article technique traitant d'une réalisation ou d'une modification à un appareil ou encore, un article sur le trafic ou le Hobby en général.

Le REDACTEUR