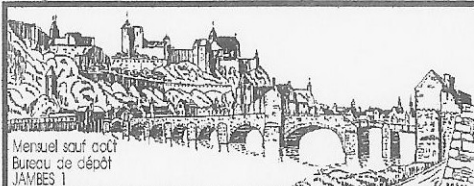




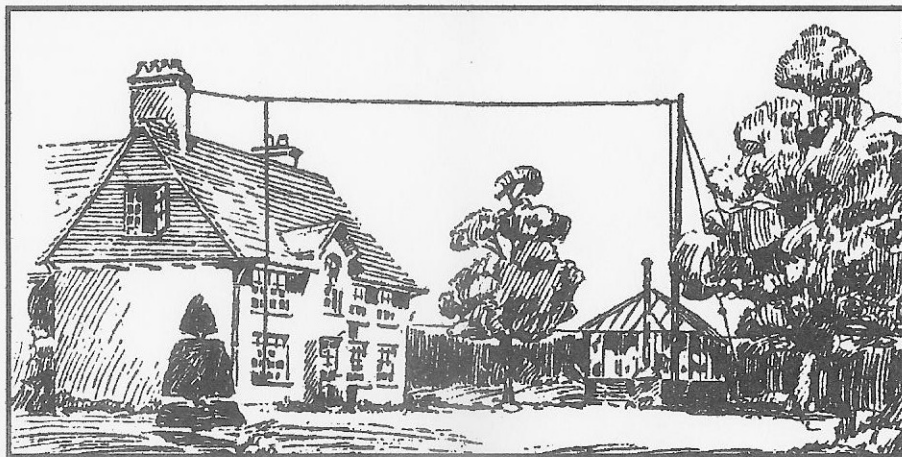
N° 12 mars 1993

ONØNRevue



Mensuel sauf août
Bureau de dépôt
JAMBES 1

EXPEDITEUR : rue du SART-HULET, 125 5.100 JAMBES



Une antenne W3DZZ

Des nouvelles du modem Baycom

Les news : un node performant à Gembloux
ON6NR-7 bientôt de retour

Et vos rubriques habituelles.



Rédaction

Guy MARCHAL ON5FM
73, Av. du CAMP
5100 JAMBES
Tél. 081/30.75.03

Edition

Guy CANNAERT ON1FO
125, rue du SART-HULET
5100 JAMBES

Tésorier

Pierre MOULIN ON4KMO
268, rue d'ENHAIVE
5100 JAMBES
Tél. 081/30.26.99

Imprimerie

ASBL L'ATELIER
477, Chée de LIEGE
5100 JAMBES
Tél. 081/30.19.77

- **Changement d'adresse** ou nouveau membre : communication à effectuer au Trésorier.

- **Publication d'articles et petites annonces:**

- Par packet radio : à déposer pour ON5FM sur ON7RC-5
- Par courrier : à l'adresse de la rédaction.

- **Abonnement:** 150 Fb à verser au trésorier.

SOMMAIRE

Page

3. The News	
4. Editorial	ON5FM
5. Informatique information	
Rapport des réunions :	
10. SBS	ON2KVL
11. ESM	ON4YH
12. Petites annonces	
12. HI	

En couverture : Un antenne du temps jadis ...

- Les articles publiés n'engagent que leur auteur. Ils ne sont pas nécessairement le reflet de la position de l'U.B.A., de la rédaction ou de l'éditeur.

The NEWS

Le node de GBX ON6GB

Tout le matériel est maintenant installé. Si les premiers essais de transmission dans la bande des 23 cm entre ON6GX et ON7AN se sont révélés négatifs, TOUT FONCTIONNE ADMIRABLEMENT AUJOURD'HUI et le node ON6GX permet d'excellentes connexions avec ON7AN (et de là dans tout le réseau à grande vitesse).

Le matériel a été entièrement vérifié. Certains composants des TNC ont été remplacés. Les émetteurs 23 cm et 70 cm de ON6GX et de ON7AN ont été contrôlés. En fin de compte, l'antenne 23 cm de ON7AN a été surélevée de 1,50 mètre, ce qui a permis un gain de 23 dB supplémentaires...

Tout cela représente de nombreuses soirées de travail mises au service de la communauté des radio-amateurs de la région.

ON6NR-7 : QUID ?

Suite aux communiqués de la section de Gembloux, de nombreux OM se sont émus de voir notre node provincial abandonné au bénéfice des seuls OM d'une section et de ceux qui pouvaient encore le connecter. De par sa situation à Bois de Villers, ON6NR jouissait d'une situation privilégiée et pouvait couvrir un vaste territoire, dont la vallée de la Meuse.

Nous avons donc "interviewé" ON5WB, le cerveau de cette installation. Il en ressort que notre node a été prêté à la section de Gembloux pour qu'elle puisse mettre au point dans de bonnes conditions son node personnel. En échange, les OM de la section s'engageaient à résoudre les problèmes de plantage que connaissait la partie digitale. Selon le communiqué ci contre, ce serait chose faite. (bien

qu'en ce moment, il est toujours impossible de le contacter en UHF).

ON6NR devrait donc très rapidement retrouver son pylone pour le bonheur de tous.

Pour achever de rassurer les sceptiques, il faut savoir que ce matériel appartient à l'AGRAN, ASBL neutre qui est au service de tous les Amateurs de la province de Namur, dont y compris les membres de l'UBRC. Ce matériel ne peut donc servir exclusivement à une section UBA. CQFD.

En attendant, il faut reconnaître que ce node a rapidement atteint un niveau de sophistication qu'il n'avait jamais connu auparavant.

Le mois prochain, nous vous donnerons plus de détails pratiques pour l'utilisation de ON6GX.

**LE 10 JUILLET 1993
JOURNÉE PORTES OUVERTES À
HAVERSNIN**

Bloquez dès maintenant cette date dans votre agenda.

EDITORIAL

Et revoici les élections. Celles-ci ne seront pas particulièrement "chaudes" : en effet, dans les sections, tout est calme et seule Namur devrait connaître des changements.

En ce qui concerne les Administrateurs, il y a quatre postes à pourvoir et ... quatre candidats. Autant dire que les choses sont claires !

Et pourtant, en votant pour l'un plutôt qu'un autre, vous lui donnerez plus d'importance ou de force pour faire passer ses messages.

Je vous rappellerai qu'un autre candidat francophone, Alexis ON1KTA, se représente également. Vous le connaissez bien, il a toujours très bien défendu la cause des francophones au Conseil d'Administration et a réussi à maintenir, malgré le communautarisme, les subsides de la Communauté française. (nous n'avons plus que ceux-là d'ailleurs).

Il est logique de penser que les Wallons voteront pour les francophones et, paradoxalement, je ne vous parlerai pourtant pas de votre serviteur...

Je vous parlerai plutôt de quelqu'un que vous ne connaissez que peu : ON5VA, Gust VOLLEMAERE. Pourquoi lui ?

Et bien mon vieux copain Gust est mon homologue néerlandophone. Il est en fait une moitié du secrétariat, car il est plus exact de dire que nous formons un secrétariat à deux. Nous travaillons depuis toujours en toute camaraderie, en toute franchise, en toute honnêteté. C'en est devenu de la complicité.

Dans un état où on montre une hargne particulière à tout couper en deux, voir en

trois, nous sommes fiers de prouver que la politique n'a pas encore tout "digéré" et qu'il y a toujours moyen de d'appliquer la devise de notre Pays : l'union fait la force.

Mes propos peuvent sembler *ringards*, je continue à croire que, dans un hobby comme le nôtre, l'ouverture d'esprit doit être à l'image des ondes que nous rayonnons : au dessus de toutes ces contingences !

Vous avez pu lire dans CQ-QSO, que je défendais l'union des radio-amateurs de ce pays. Avec Gust, je peux être efficace et si vous lui manifestez votre soutien, nous aurons tous à y gagner, j'en suis convaincu !

Et puis cet édito a aussi pour but de vous faire prendre conscience qu'il y a des choses qui ne tournent plus rond dans notre province : avez vous remarqué le nombre de **** à la place des noms de candidats Président de section dans notre province ? Bon sang, les OM de la province de la capitale de la Wallonie n'en voudraient-ils plus ? Même les plus dynamiques reconnaissent qu'ils ont beaucoup de mal à maintenir le rythme. Une section, ce n'est pas l'affaire du P.S. ou de quelques dévoués, c'est l'affaire de tous et il faut de la solidarité autour de ceux qui se dévouent, sinon, on se range dans la catégorie des glandeurs!

Retroussons donc nos manches et faisons un peu pour notre section et pour les autres OM de ce que nous attendons qu'on fasse pour nous ! Aidons, coopérons, engageons-nous ! Si tout le monde en fait un peu, un peu seulement, ça ira beaucoup mieux, tellement mieux, je vous le jure !

G. MARCHAL ON5FM

INFORMATIQUE

Notre modem compatible BAYCOM

La construction de celui-ci a déjà été menée à bien par plusieurs OM et ceux-ci ne semblent pas avoir rencontré de grosses difficultés.

Il y a quelques petites corrections à y apporter.

Tout d'abord, sur le plan d'implantation, la résistance couchée entre les deux C.I. doit être de 1,5 K Ω au lieu de 2,7 K Ω .

Ensuite, une petite erreur s'est glissée dans le schéma, mais le circuit est correct, ce qui explique que beaucoup ne l'ont pas remarquée : il faut intercaler un condensateur de 100 nF entre la broche 4 du TCM3105 et les deux résistances de 100 Ω .

NOTE : le plan qui vous est remis avec la notice de montage chez LeD est correct.

Enfin, le numéro des broches 1 et 3 de la prise DIN ont été inversés sur le plan d'implantation. (entrée venant du HP et sortie vers le micro).

Pour terminer, une précision : la résistance de 2,7 K Ω est soudé entre la borne 7 de la DB9 et la led.

Info : le prix de revient varie entre 650 Fb pour le PCB et tous les composants qui doivent s'y trouver plus les deux led spéciales et 1400 Fb pour l'ensemble complet, avec le boîtier, toutes les options, le câble RS232 et le PCB percé.

suite dernière page

UNE VRAIE BBS DANS LA PROVINCE ?

Alain ONIKUA a toujours manifesté un don certain pour les télécommunications digitales. Depuis longtemps, non seulement des TNC tournent en permanence chez lui, mais un PC aussi !

Il avait bien vite maîtrisé le TCPIP et maintenant, il vient d'installer une BBS F6FBB, comme ON7RC-5, mais oui, rien que cela !

Des contacts ont été pris avec Pierre ON7PC, le sysop de ON7RC qui s'est montré intéressé par une collaboration avec Alain. De là à ce que la forwarding se fasse, il n'y a pas beaucoup du rêve à la réalité. Si on relance ON6NR, on accéderait au niveau de l'importance des ON1KGX ou ON5ZS. Notre province mérite bien cela. De plus, Alain doit changer de QRA et il a acquis un terrain à Spontin. Faut-il vous dire qu'il l'a choisi particulièrement bien situé ?

Son pylône de 20 m. devrait lui permettre de faire des ravages !

En plus il a commandé un TNC à 9600 bauds, il envisage des liaisons en 23 cm et d'autres projets. Sachant qu'il y va de ses deniers ...

Pour notre part, nous avons envisagé de placer tout simplement la datathèque dans cette BBS, cela simplifierait tout !

Et après tout, vous avez maintenant de quoi y pomper tout ce que vous voulez avec notre petit Baycom.

Deux accès : 144.675 et 430.825

Nous devons le soutenir !

Une antenne W3DZZ de conception simple et économique

Cette antenne particulièrement célèbre est fort utilisée même si le mode est à la FO4. Pourtant, elle présente des avantages certains : les 5 bandes pour une longueur de 33 m. maximum, un ROS acceptable (inférieur à 2.5/1 dans les conditions optimum) et elle est assez simple à régler physiquement. Ses principaux inconvénients sont une paire de trappes à réaliser et un ROS souvent dégradé par l'environnement (masses métallique, hauteur au-dessus du sol insuffisante, etc...) Néanmoins, les

coupleurs d'antenne compensent cela très facilement et les pertes dans les coax sont négligeables si la longueur est = ou < 10 m. Restent les trappes ...

Ne disposant que de 33 m. pour ériger mon antenne déca, la W3DZZ présentait le plus d'avantages au point de vue encombrement. Après avoir réalisé plusieurs trappes différentes selon les données des livres les plus connus, j'ai dû me rendre à l'évidence que je devais me contenter de résultats peu glorieux au niveau du ROS. J'ai donc décidé de réaliser des trappes simples à construire et par là, faciles à

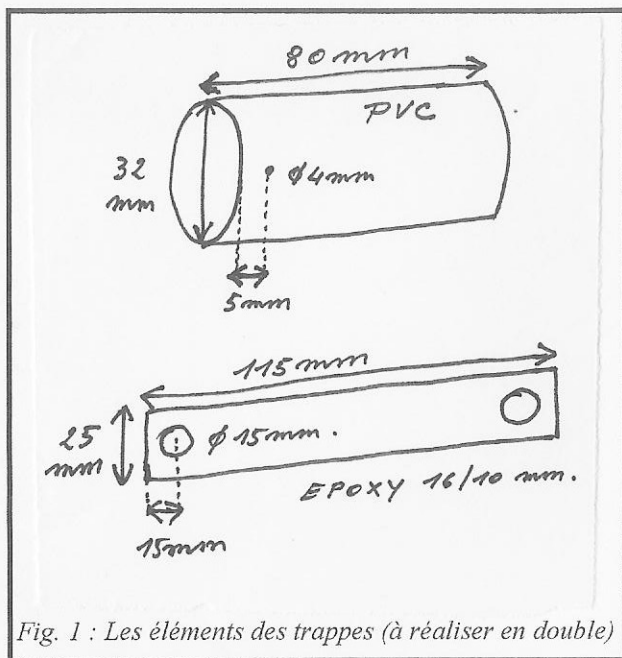


Fig. 1 : Les éléments des trappes (à réaliser en double)

modifier ou à remplacer. De plus, le prix de revient en est quasi nul.

Réalisation de trappes

Le bobinage.

Tout d'abord, il faut vous procurer 2 bouts de tuyau en PVC de 32 mm, celui qu'on utilise pour les décharges d'évier. C'est standard. (fig 1). Les couper à 80 mm de long et percer un trou de 4 mm à 5 mm d'une extrémité. Y enfile un

morceau de VOB 1,5 mm² et bobiner 23 spires jointives.

Percer un deuxième trou juste après le bobinage et y passer le fil. bien serrer les spires. Votre bobinage est fait !

Le condensateur HT.

Il doit «tenir» plusieurs centaines à plusieurs milliers de Volts et avoir une capacité de +/- 60 PF. De plus, il doit résister aux intempéries. D'où : rare et cher ... mais pas pour nous !

Il faut tout d'abord voir si vous pouvez trouver des rivets en nylon utilisés pour transformer un film plastique en bâche (ne sont plus en vente dans les Brico).

Voilà comme réaliser un isolateur - support de bobinage - condensateur : (fig. 1)

Vous découpez deux languettes de circuit imprimé double face en fibre de verre époxy. Elles auront 25 mm de large et 115 mm de long.

Percer un trou à 15 mm de chaque extrémité. Ce trou aura 15 mm de diamètre si vous pouvez vous procurer les rivets en nylon. Si vous ne pouvez en

trouver, achetez 4 boulons de 10 à 16 mm en nylon (voir accessoires auto, pour la fixation des plaques minéralogiques) que vous percerez d'un trou de 2 à 3 mm de diamètre dans le sens de la longueur. Vous vissez l'écrou sur la passée dans le trou de la languette de PCB percée à la

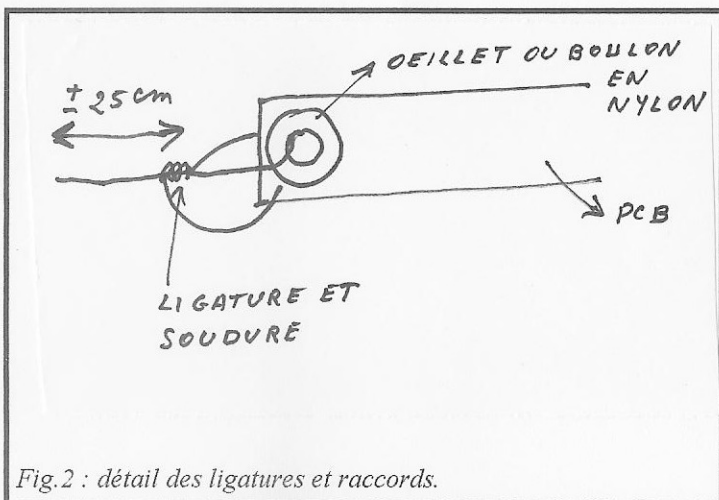


Fig. 2 : détail des ligatures et raccords.

bonne dimension et vous en coupez l'excédent.

Vous l'avez deviné, chaque face de cuivre constitue une des armatures du condensateur et l'époxy en est le diélectrique.

Réglage de la trappe.

Maintenant, vous raccordez la bobine provisoirement au condensateur (un fil soudé sur chaque face du PCB) et à l'aide du grid-dip ou du *dipmètre* vous dégrossissez l'accord. Celui-ci doit être réalisé

sur 7.050 KHz, mais en ce moment, cherchez plutôt vers les 6 MHz.

Percez des trous dans le PCB pour diminuer la capa. (probablement 4 trous de 10 mm).

Terminez l'accord fin en limant le PCB sur ses champs (en oblique pour augmenter le chemin à suivre par un arc électrique) et en arrondissant les extrémités (pour faire plus joli ...) etc... Le tout est d'arriver à 7050 KHz.

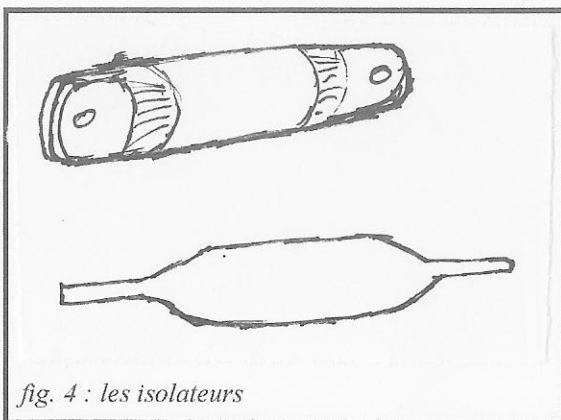


fig. 4 : les isolateurs

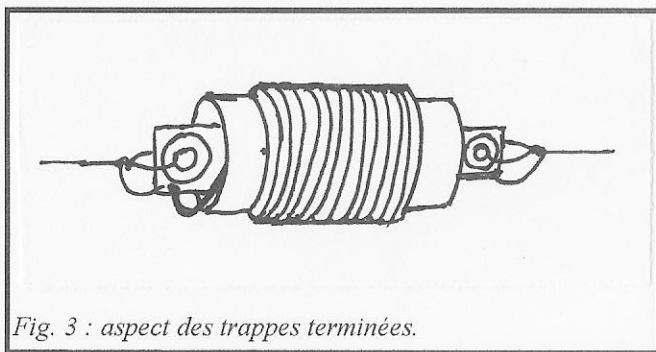


Fig. 3 : aspect des trappes terminées.

Pour y arriver le plus près possible, réglez un RX sur cette fréquence et le «toc» dans le HP doit correspondre avec le «dip» de l'aiguille.

Lorsque les 2 trappes seront accordées sur 7075 à 7100 (parce que vous aurez été trop loin mais ce n'est pas grave), vous désoudez la bobine que vous enfilerez sur la languette et vous la soudez définitivement avec des connexions les plus courtes possibles, une sur chaque face, bien entendu ! (fig. 3)

Le tout est à vernir ou à peindre avec des produits de qualité mais synthétiques (pour l'isolement). Ensuite vous passez un fil de cuivre de 1,5 mm² dans le trou de l'oeillet ou du boulon et vous le ligaturez de façon à laisser une «queue»

de +/- 25 cm. (fig 2). Ce fil sera raccordé par autre un autre bout de fil à une des faces du PCB. Bien souder la ligature. Faire de même pour l'autre extrémité de la languette mais, bien sûr, le fil sera raccordé à l'autre face.

Les isolateurs

Voici un moyen de faire des isolateurs parfaitement valables, solides et gratuits.

Vous vous procurez des chutes de tube en plastique dont on se sert pour encastrier les canalisations électriques. Celles-ci ont un diamètre de 19 mm environ. Il vous en faut des longueurs de 5 à 10 cm. Munissez vous également d'une pince universelle.

Vous faites bouillir de l'eau dans un poêlon et vous y plongez le bout du tube quelques instants, jusqu'à ce qu'il aie bien ramolli. Vous en écrasez ensuite l'extrémité avec la pince et, en maintenant la pression, vous le passez sous le robinet d'eau froide pendant un moment pour le refroidir complètement.

Vous faites de même avec l'autre extrémité pour obtenir une pièce conforme à la figure 4. Il ne vous reste qu'à percer deux trous de 3 mm pour le passage du fil et votre isolateur est prêt. Cela ne dure que quelques minutes : le plus long est de faire bouillir l'eau ! J'ai gardé les miens 10 ans avant d'en voir un lâcher, alors qu'ils tenaient une "long fil" de 40 m.

Les dipôles

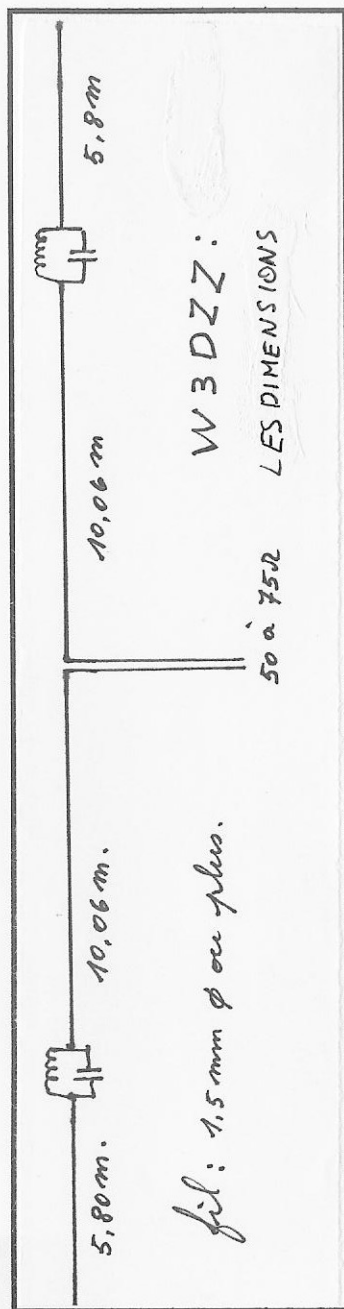
Vous taillez vos dipôles aux dimensions données figure 5 ci contre mais vous n'y soudez pas les trappes : le raccordement se fait avec un gros «sucre» en serrant les 2 vis.

Vous réglez les longueurs pour un ROS minimum sur toutes les bandes. C'est une question de compromis et de préférence. N'oubliez pas qu'à ROS égal, les pertes sont beaucoup plus faibles sur 80 m. que sur 10 m.

Vous fixez provisoirement votre antenne à son emplacement définitif pour faire ces réglages. Lorsqu'ils sont satisfaisants, vous ligaturez et soudez avec un gros fer à souder.

NOTE :

- reportez-vous aux bouquins classiques pour le fonctionnement de cette antenne.



Présents : ON2KTY - KVL - KGE, ON1AZ - OM - JW - KHG - KTY - KRY - KVL - LAL - LEF, ON4KEI - RD - TH - TL - ZM - YZ, ON5GB - VK, ON7MH, FC1CXW, ONL J.Pierre, Marcel, Lucienne et Jacques.

Excusé : ON7JL.

Beaucoup de monde et, bizarre, peu de nouvelles. Derniers préparatifs pour les 5 candidats qui se présenteront le 13 mars à Bruxelles pour l'examen B. Michel, ON1OM ajoutera-t-il encore quelques médailles à son palmarès ?

Au point de vue réalisations : présentation par le «busier» de son dernier né : une magnifique reproduction d'un récepteur de radio-diffusion des années '20. Hélas pour Marcel, notre local ne comporte pas d'antenne (il faudra y penser).

Courrier reçu : le dernier recensement de l'UBA porte, en février, le nombre de nos membres à 30 (soit -1 par rapport à l'an passé).

Le RAT Tilleur organise sa 5^{me} bourse les 3 et 4 avril 1993.

La réunion se termine par la distribution des QSL et rendez-vous le mois prochain.

W3DZZ : suite de la page 9

- soignez l'étanchéité du coax pour éviter les rentrées d'eau et des pertes «inexpliquées» !
- Isolez soigneusement les extrémités et faites attention aux contacts avec les arbres, à cause des pertes.

Conclusion

Votre antenne est prête à fonctionner. Elle est élégante avec ses trappes discrètes et n'attire pas les regards. Elle n'est pas parfaite pour un puriste mais vous vous apercevrez rapidement que vous n'êtes pas ridicule sur l'air avec votre bricolage. Et puis, au prix qu'elle vous aura coûté, ce sera un «maître-achat» !

Et si vous passez devant le QRA de l'auteur, vous pourrez constater tout cela de visu !

Je suis bien entendu à votre disposition pour tous renseignements.

MARCHAL Guy ON5FM

NOTA :

Cette antenne ne couvre pas les bandes WARC mais on peut l'utiliser en "multidipôle". Il en est de même si vous constatez un ROS trop élevé sur une bande.

Dans ce cas, on ajoute un dipôle normal en parallèle sur l'antenne, les fils étant distants de quelques dizaines de cm et maintenus par des espaceurs. Il est nécessaire de retuner la W3DZZ après cet ajout.

Succès habituel pour notre réunion de mars. Quelques habitués sont absents mais ils se sont excusés.

D'emblée on démarre sur la mise au point de nos deux grandes manifestations à venir : celle, toute proche, du 17 avril au mémorial Lancaster, puis celle du troisième week-end de juin .

On répartit les responsabilités, on revoit des points de détail, bref on passe la majeure partie de la réunion à travailler à la préparation de ces deux prestations de notre section. Un vrai travail d'équipe où chacun met un maximum de bonne volonté.

On décide de faire une reconnaissance et une réunion sur le terrain le samedi précédant la journée du mémorial. On décide du lieu et de l'heure du rendez-vous. Il seront communiqués à ceux qui auraient été absents, sur coup de téléphone au PS.

Nos amis qui ont été à Londres le week-end dernier racontent leurs aventures. Tout s'est bien passé, dans la

bonne humeur et la joie de se trouver parmi de sympathiques OM britanniques dont l'accueil est toujours chaleureux, et le matériel toujours de première qualité..

Ensuite a lieu la tombola. Les lots sont magnifiques. On avait d'ailleurs cru que le matériel rapporté d'Angleterre par nos amis qui ont traversé la Manche en faisant partie, mais il s'agissait d'une illusion d'optique...mais quelles belles résistances de charge, les Barker Williamson qui se trouvaient sur la table... enfin, on n'avait qu'à y aller aussi ! La tombola a connu son succès habituel quand-même.

Etaient présents : ON4KAR, ON1YG, ON5KZ, ON5LG, ON1KZY, ON1KNI, ON7CD, ON4SW, ONL 9242, ONL 8192, ONL 7895, ON1KKS, ON7YC.

Etaient excusés : ON1KLZ et ON1KEZ

Prochaine réunion, toujours au chalet EXOCET à Hemptinne, le vendredi 16 avril, veille de la prestation ON4RAF !

Le RAPPORT DE L'AGRAN

Suite à une erreur de manipulation de fichier, le rapport de l'AGRAN avait été emputé de quelques lignes. Voici donc, le dernier paragraphe.

5.SITE DE WEPION.

Fin octobre:terrain débroussaillé et tondu par 1KCW. - 11 novembre:en attendant la descente sur terre de nos deux alpinistes, nettoyage de l'abri.(Bonjour les souris...HI.) - Bar-

rière en cours de construction chez IKOC.

- Vu l'exiguïté de l'abri actuel, il est prévu d'agrandir celui-ci de quelques m2 dans le courant du premier semestre 1993. Un évaluation du coût sera effectuée en début d'année. - Le remplacement de la porte est également prévu lors de ces travaux. - Une remise en peinture du pylône est aussi envisagée en 93.

La réunion se termine à 21h45.

Petites annonces

Les petites annonces non commerciales sont gratuites, quelle que soit leur longueur (raisonnable). Elle ne peuvent néanmoins porter que sur des choses ayant trait à notre hobby ainsi qu'à tout ce qui s'y rapporte. Ces annonces sont à envoyer à l'adresse du rédacteur (ON5FM). Voir dos de couverture.

Cherche : Anciens condensateurs variables à air ou bakélite, lampes antérieures à 1935 et vieux composants en général pour restaurations.

Marcel PATIGNY ON5VK Tél. : 081/73.43.70

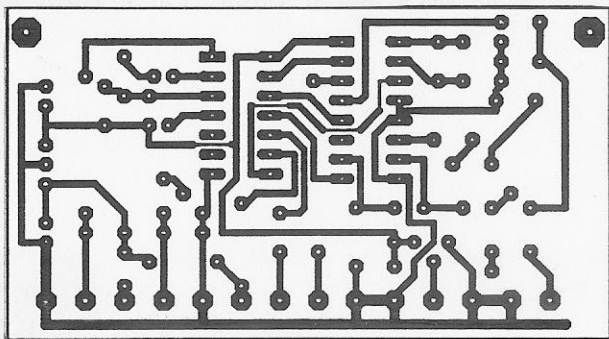
HHHHHHHHHHHHHHHHHHHHHHHHHHHHHHHHHHHHHHHHHHHHHHHHHHHHHHHHHH

Un clochard, Riton-de-la-gare-de-l'Est est allé rendre visite à son copain, Dudule-du-pont-de Sèvre. Celui-ci à découvert un blister de piles largement périmées mais pouvant encore donner quelque chose. Sur sa vieille radio, il essaye de capter radio Monté-Carlo ; à cause du soleil. Mais la réception est saturée de QRM.

A son pote, plus intéressé à compter fleurette à un litron de rouge :

- Dis, Riton, quand t'as des parasites, qu'esse tu fais, toi ?
 - Hein ? des parasites ? !!! Ben, je m'gratte, tiens !
-
-

Suite de la page 5



Le nouveau circuit imprimé vu côté cuivre. L'implantation des composants est identique à celle de l'ancien.

Un nouveau circuit imprimé a été dessiné par LeD. Ils nous en ont aimablement donné une copie que nous reproduisons ci dessus.

Pour rappel, il n'y a absolument aucune obligation à prendre le kit complet. Vous n'achetez que ce dont vous avez besoin !

MARCHAL Guy ON5FM