

QSP-revue

www.on6nr.be

La revue des radioamateurs francophones et francophiles

Novembre 2011

- *Nouveauté : le Remoterig RRC-1258 mkII*
- *Tout sur la LED*
- *Points de suite : le Z-match ZM-4 de QRP-Project*
- *Théorie : Le calcul des oscillations amorties*

Et ce



Galvanomètre
externe pour
les FT-897 et
FT-857

QSP-revue est un journal numérique mensuel gratuit et indépendant rédigé bénévolement par des radioamateurs pour les radioamateurs et SWL. Il paraît la dernière semaine de chaque mois

Pour recevoir QSP-revue :

L'annonce de parution est envoyée par E-mail. L'abonnement est gratuit. Pour vous inscrire ou vous désinscrire, rendez-vous sur: www.on6nr.be

REDACTION ET EDITION

Guy MARCHAL ON5FM
73 Avenue du CAMP
B5100 NAMUR
Belgique
Tél. : ++3281307503
Courriel : ON5FM@uba.be

ARTICLES POUR PUBLICATIONS

A envoyer par E-mail, si possible, à l'adresse du rédacteur. La publication dépend de l'état d'avancement de la mise en page et des sujets à publier. Chaque auteur est responsable de ses documents et la rédaction décline toute responsabilité pour les documents qui lui sont envoyés

PETITES ANNONCES

Gratuites. A envoyer par E-mail à l'adresse du rédacteur

ARCHIVES ET ANCIENS NUMEROS

Les archives des anciens numéros sont disponibles au format PDF sur le site du radioclub de Namur : www.on6nr.be ainsi que sur www.on6ll.be

QSP-revue est soutenue par l'Union Royale Belge des Amateurs-Emetteurs



TABLE DES MATIERES

NEWS & INFOS.....	3
NOUVELLES GÉNÉRALES	3
AVEC LE REMOTERIG RRC-1258MKII, PRENEZ LE CONTRÔLE À DISTANCE DE VOTRE STATION.....	11
ACTIVITÉS OM	14
ANIMATION 2M AU RADIO-CLUB F6KDU	14
UN BINGO TRIBANDE AU RADIOCLUB RAC (ON).....	14
LA LED SOUS TENSION.....	15
POINTS DE SUITE	16
COUPLAGE LONG FIL OU VERTICALE.....	16
UN Z-MATCH DÉJÀ VU.....	17
CALCUL DES OSCILLATIONS AMORTIES	19
UN GALVANOMÈTRE ADDITIONNEL POUR FT 857/897	23
SITES À CITER.....	27
CHEZ NOS CONFRÈRES.....	52
BROCANTES ET SALONS.....	28
LES BROCANTES, SALONS ET FOIRES À VENIR	28
LES JEUX DE QSP	29
LE COMPOSANT MYSTÈRE D'OCTOBRE	29
L'ACRONYME	29
TOUT SUR LES BALISES HF	30
ACTIVE BEACONS < 30 MHz - 11NOV01	30
GENERAL BEACON INFO - 11NOV01.....	35
28 MHz BEACONS ALPHABETICALLY 11NOV01	49
PROPAGATION.....	51
ARLP047 PROPAGATION BULLETIN.....	51
AGENDA DES ACTIVITÉS RADIOAMATEURS – DÉCEMBRE 2011.....	52
HI.....	57
PETITES ANNONCES.....	57

La rédaction de QSP vous souhaite à tous un joyeux Noël et un bon réveillon de Nouvel-an

News & Infos

Nouvelles générales

Un supercalculateur avec un CPU chinois



La Chine vient d'annoncer un supercalculateur, le Sunway Blue Light MPP, et cet ordinateur capable d'atteindre une puissance de calcul de 1 pétaflop a une particularité : il utilise un processeur d'origine chinoise.

Au lieu des classiques Power, Opteron ou Xeon, il utilise en effet 8 704 ShenWhei. Ce processeur d'origine chinoise est — dans sa version SW-3 — doté de 16 cores en architecture RISC 64 bits. Le jeu d'instructions et le processeur sont inspirés des travaux de DEC sur l'Alpha.....Voir la suite de l'article sur Tom's Hardware ICI

Source :

<http://www.news.urc.asso.fr/2011/11/un-supercalculateur-avec-un-cpu-chinois/>

Synthèse des fréquences Cubesat



Le site <http://cubesat.free.fr/> publie un document récapitulatif reprenant les

fréquences utilisées par les différents "Cubesat"
Source : Twitter

Radioamateurs du 21eme Siècle

La version en ligne du Journal EDN (Stratégie d'information, Nouvelles, & Business pour les ingénieurs en conception électronique) est un excellent article sur les Radioamateurs d'aujourd'hui commençant par l'émergence du radioamateurisme.

Vous pouvez le lire à cette adresse

http://www.edn.com/article/519742-Ham_radio_in_the_21st_century.php

Un début de traduction française (approximative) peut être trouvé ici

<http://www.news.urc.asso.fr/2011/11/uba-radioamateurs-du-21eme-siecle/>

Source: URC via Twitter

FAV 22 Cours gratuit d'entraînement à la CW



Connaissez-vous FAV 22 (cours de lecture au son) ?

Organisation (heures locales) : Deux fois par jour, sauf samedi. Semaine de 10h30 à 11h00 et de 13h30 à 14h00. Dimanche de 09h00 à 09h30 et de 10h20 à 10h55.

Les fréquences sont 3881 et 6825 kHz (simultanément). Les vitesses varient comme indiqué ci-après et sont indiquées en groupes/h (g/h):

Lun 420, Mar 600, Mer 720, Jeu 840, Ven 900, Dim 420 (9h-9h30), Dim 600 (10h20-10h40), Dim 1200 (10h40-10h55).

Les vitesses de transmission sont légèrement supérieures à celles annoncées.

Source : <http://www.news.urc.asso.fr/2011/11/fav-22-cours-gratuit-dentrainement-a-la-cw-telegraphie-morse>

La société Astronomique des Caraïbes capte une énorme vague au bord du soleil

Publié par URC dans Espace Univers

La Société Astronomique des Caraïbe (SAC) a capturé depuis Puerto Rico une proéminence solaire énorme semblable à un incendie sur le bord du soleil. L'image a été prise par M. Morales Efrain, associé photographe du SAC, de son domicile à Aguadilla. Morales a déclaré que les images qui ont été capturées à partir du soleil et à travers un télescope avec filtre solaire



spécial. Il est rappelé, " nous ne devons jamais regarder directement notre soleil sans protection adéquate ou des filtres. "

L'astrophotographe a déclaré le SAC a été suivi du Soleil et il est prévu que l'activité solaire ne cesse d'augmenter.

La CSC a noté que c'est précisément l'augmentation de l'activité solaire d'hâter la chute de certains satellites déjà en orbite à basse altitude. Il dit que plusieurs experts ont prédit que le Soleil pourrait

être dans une période d'activité accrue, même tel qu'il est prévu d'ici 2013 une tempête solaire pourrait se produire.

Parmi les risques que cela peut causer, il est connu qu'il pourrait y avoir des pannes majeures qui peuvent durer plusieurs semaines et causer dans ce cas des dommages aux systèmes de transmission électrique.

La survenance d'un événement important dans le Soleil, les entités telles que la NASA et la NOAA alertes pourraient donner les sociétés qui produisent de l'électricité de couper leurs systèmes immédiatement.

"C'est mieux d'avoir un black-out de 24 heures pour en avoir un qui dure plusieurs semaines", a dit Morales.

Grimeton VLF pense déjà à son émission de Noël,

La diffusion traditionnelle de Noël de Radio Grimeton/SAO aura lieu le 24 décembre 2011 à 08h00 TU. La HF est produite par des alternateurs à 17,2 kHz Alexanderson/CW avec 200 kW de puissance de sortie.

Les rapports d'écoute peuvent être envoyés à: info@alexander.n.se ou par fax au 0046 340 674195 ou par SM QSL Bureau ou par courrier direct à: Alexander Amis Grimeton Radio ancien combattant, la station de radio, Grimeton 72, SE- 43016 Rolfstorp, Suède.

Source :

<http://ed39.ref-union.org/topic/index.html>

Opportunity se prépare à l'hiver martien

Le rover Opportunity arpente les remparts du cratère Endeavour à la recherche d'un abri pour passer l'hiver. Le robot martien fêtera en janvier 2012 ses 8 ans passés sur la planète rouge. Malgré des panneaux solaires obscurcis par la poussière déposée par le vent, l'engin est toujours en bon état de marche et ne donne aucun signe de faiblesse.

En août 2011, Opportunity est arrivé à Spirit Point, près de Cape York, une toute petite partie du rempart nord-ouest du cratère Endeavour, large de 22 km. Non loin de là, vers l'est, se trouvent des argiles particulières, appelées phyllosilicates par les spécialistes, décelées par l'orbiteur MRO en 2007.

Cette découverte de minéraux hydratés est fondamentale. Elle a permis de reconstituer le passé aquatique de la planète rouge. Une analyse in situ par Opportunity serait cruciale pour affiner les observations depuis l'orbite.

La géologie n'est pourtant pas la priorité des pilotes du rover, basés au JPL (Jet Propulsion Laboratory, Californie). Ces derniers recherchent de toute urgence un abri pour Opportunity avant que l'hiver austral ne survienne, en janvier prochain. Evoluant à environ 2° de latitude sud, le rover a besoin d'hiverner sur une pente (idéalement de 15°) le plus ensoleillée possible, c'est-à-dire orientée vers le nord.



Opportunity est maintenant très près de la région la plus favorable pour passer l'hiver. La carte ci-dessous montre la position du robot au 29 octobre. Le meilleur endroit pour passer la saison froide se trouve exactement à sa droite, en suivant la ligne horizontale de repère jusqu'à la colonne voisine.

De là, une fois l'hiver passé, Opportunity n'aura que quelques centaines de mètres à parcourir avant d'atteindre le

site des phyllosilicates qu'il pourra étudier longuement.

Depuis son arrivée en janvier 2004, Opportunity a parcouru près de 34 km sur Mars. A l'origine, les rovers ont été conçus pour survivre 90 jours et parcourir 800 m!

Son bilan de santé après plus de huit ans d'activité est plutôt bon: son bras robotisé ainsi que sa foreuse fonctionnent toujours et son spectromètre (instrument qui permet de décomposer la lumière émanant d'un objet pour en connaître la composition chimique), bien que dégradé, est toujours en activité.

Les pilotes du JPL espèrent que ses panneaux solaires, aujourd'hui couverts de poussière, seront nettoyés lors d'une prochaine tempête, ce qui donnerait au rover un regain d'énergie.

Une vidéo de 3 minutes retrace les trois dernières années d'Opportunity sur Mars. Ces trois ans correspondent à la traversée d'environ 13 km entre les cratères Victoria et Endeavour. Le grésillement audio est artificiel : plus il est intense, plus le terrain traversé est rocailleux. La vidéo est visible ici

<http://www.cieletespace.fr/node/8058>

Source : Ciel et espace

Le satellite Glonass-M placé en orbite avec succès



Les Forces spatiales russes ont procédé avec succès au lancement du satellite de communication Glonass-M qui a réussi à se séparer du lanceur et à se placer en orbite. Un satellite de plus pour la constellation GLONASS. Lundi, un engin Glonass-M a rejoint

sans difficulté les autres satellites déjà en orbite et en fonction au sein du système de navigation russe. "Tirée lundi à 8h25 GMT depuis le cosmodrome de Plessetsk, la fusée-porteuse Soyouz-2.1B dotée d'un propulseur Fregat a mis avec succès en orbite l'engin spatial Glonass-M", a ainsi confirmé le colonel Alexeï Zolotoukhine, porte-parole des Troupes spatiales russes.

Il a indiqué de plus que la communication télémétrique avec le satellite était établie et que ses systèmes de bord fonctionnaient normalement. Il s'agit du 6e et dernier satellite de la constellation Glonass à être lancé avec succès cette année après les lancements de quatre Glonass-M et un Glonass-K, tous placés à une orbite de 19.130 kilomètres.

Mis au point par le groupe russe Rechetnev, les 24 satellites en service garantissent une navigation quasi-constante sur l'ensemble du territoire mondial et 18 appareils sur le territoire de la Russie.

Source : Maxisciences
image

http://www.maxisciences.com/glonass/le-satellite-glonass-m-place-en-orbite-avec-succes_art19043.html

Le rover Curiosity décolle vers la planète Mars



Samedi, à 10H02 heure locale, la fusée Atlas V a décollé comme prévu de la base de Cap Canaveral en Floride. Elle emportait avec elle le rover Curiosity destiné à rejoindre la planète Mars l'été prochain.

C'est un nouveau voyage historique qu'a débuté hier la NASA. A 10H02 heure locale, l'agence spatiale américaine a procédé au lancement du Mars

Science laboratory (MSL) qui transporte un rover d'une toute nouvelle génération : Curiosity. L'engin a quitté Terre à bord d'une fusée Atlas V dont il s'est séparé juste après pour voler librement et se diriger vers son objectif ultime : la planète Mars.

"Nous sommes très excités par le fait de lancer vers Mars le laboratoire scientifique le plus avancé au monde. MSL nous dira des choses capitales que nous avons besoin de savoir à propos de Mars, et alors qu'il fera avancer la science, nous travaillerons sur les capacités de mission humaine vers la planète Rouge et d'autres destinations où nous n'avons jamais été", a commenté Charles Bolden, directeur de la NASA cité dans un communiqué.

D'après les dernières informations données par l'agence, Curiosity se porte bien et a déjà envoyé des signaux reçus par les équipes de la NASA. Néanmoins, le chemin sera encore long avant que le rover n'atteigne le but de sa mission, la montagne située dans le cratère Gale. En effet, il n'atterrira qu'en août 2012 sur la surface martienne à l'issue d'un voyage de 567 millions de kilomètres à travers l'espace.

"Notre première manœuvre de correction de trajectoire sera effectuée dans environ deux semaines. Nous ferons une vérification des instruments dans les prochaines semaines et continuerons les préparations pour l'atterrissage sur Mars et les opérations à la surface", a précisé Peter Theisinger, directeur du projet au Jet Propulsion Laboratory de Pasadena en Californie.

Curiosity emporte avec lui 10 instruments scientifiques pour une masse totale équivalente à 15 fois celle contenue dans celle de ses congénères les rovers Spirit, aujourd'hui perdu et Opportunity, toujours sur Mars. Certaines de ces outils sont même d'un genre unique, tel qu'un instrument laser

destiné à examiner la composition des roches à distance ou encore un outil de diffraction à rayons X capable d'identifier les minéraux présents à partir d'un simple échantillon en poudre.

Deux fois plus long que ces prédécesseurs et équipé de six roues, Curiosity est néanmoins trop lourd pour que des airbags amortissent son atterrissage. Une partie du vaisseau MSL est donc constitué d'un étage de descente qui ralentira le rover à l'aide d'attaches tandis que l'engin contrôlera la vitesse d'approche de la surface martienne.

"Nous sommes prêts à procéder à un atterrissage sur la surface de Mars, et nous ne pourrions être plus heureux. Je pense que cette mission va être une grande mission. C'est un prochain pas important dans l'objectif global de la NASA sur la question d'une éventuelle autre vie dans l'univers", a commenté John Grotzinger, scientifique impliqué dans le projet du California Institute of Technology.

Source : <http://bit.ly/tbTWc6>

La NASA recrute sa future génération d'astronautes

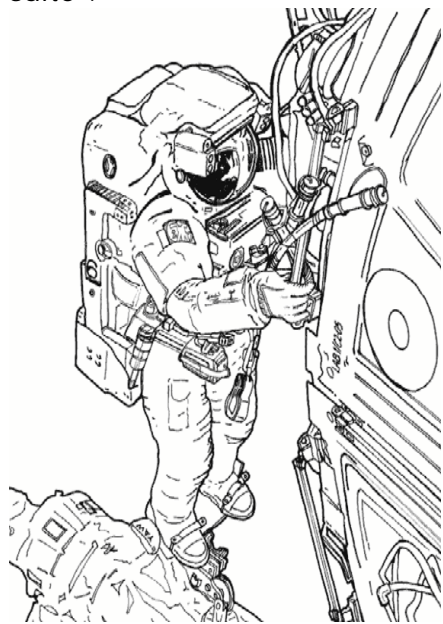
La NASA a réalisé une vidéo promotionnelle pour s'aider à trouver la prochaine génération d'astronautes avec notamment en vue une possible exploration de Mars.



"L'exploration spatiale humaine, c'est ce que nous faisons... à la NASA". C'est ainsi que l'agence spatiale américaine a décidé de débiter sa nouvelle vidéo promotionnelle qui ne vise pas à en apprendre plus sur elle-même, mais plutôt à recruter la prochaine génération

d'astronautes. Visuels "flashy", musique urbaine : les images des équipes de la NASA en pleine opération, en combinaison ou encore dans l'espace se succèdent pour illustrer les promesses de l'agence.

"Nous allons envoyer l'homme plus loin dans l'espace qu'il n'a jamais été, et même éventuellement sur Mars. Avec de nouveaux vaisseaux et fusées qui nous emmèneront partout où nous voulons aller. Nous avons besoin de vous pour aider à planifier le futur de cette exploration", commente dans la vidéo Charles Bolden, administrateur de la NASA. "Rejoignez la NASA. Rejoignez maintenant la classe d'astronautes candidate pour 2013. Votre expérience spatial commence tout de suite".



Mais si ce petit clip est assez efficace, il faut tout de même préciser que la réalité n'est pas exactement celle que la NASA vante. En effet, aujourd'hui, l'agence ne dispose plus de vaisseaux spatiaux bien à elle, depuis l'arrêt du programme des navettes. Ainsi, seuls quelques astronautes décollent chaque année à bord des engins Soyouz pour rejoindre durant 6 mois la Station spatiale internationale (ISS). D'ici trois à cinq ans, la NASA espère envoyer quelques astronautes dans l'espace à

l'aide de fusée commerciale. Ajouté à cela, elle compte également en embarquer quelques uns dans sa capsule Orion à destination d'astéroïdes voire de Mars, mais tout ceci ne se produira pas avant au moins dix ans.

Malgré les progrès à faire et les technologies à attendre, la NASA garde sa réputation et continue de vendre son rêve. Mais pour devenir astronaute à l'agence, quelques conditions sont requises. Il faut ainsi avoir au minimum son baccalauréat, la plupart des astronautes ayant un master ou un doctorat, en ingénierie, biologie, en sciences physiques ou encore en mathématiques.

De plus, les candidats doivent être préparés au long voyage, être Américain et chose quelque peu exigeante, parler couramment russe. Il faut également avoir quelques connaissances en physique basique voire être médecin ou professeur, ce qui peut grandement vous faciliter la tâche. Enfin, au niveau des aptitudes physiques, les candidats doivent être tout à fait opérationnels avec une vision de 20/20, une pression artérielle exemplaire, et une taille comprise entre 1,5 et 1,8 mètre. Si ces conditions peuvent paraître strictes, la NASA reçoit chaque année des milliers de candidatures et espère cette fois-ci environ 3.000 réponses.

La vidéo est visible ici <http://bit.ly/t3c1Ti>

Source : Maxisciences

La Russie a établi le contact avec sa sonde Phobos-Grunt

Jeudi, l'agence spatiale russe a annoncé qu'elle était parvenue à obtenir des données de la sonde martienne Phobos-Grunt, grâce à l'intervention des autres équipes. Ce matin, elle avait déclaré que les données obtenues n'avaient pu être décodées.

La prouesse était inespérée mais elle est bien réelle : les spécialistes de Roskosmos ont obtenu un signal et des

données de télémétrie provenant de la sonde Phobos-Grunt qui flotte en orbite autour de la Terre depuis deux semaines et que l'on pensait perdue. Tout ceci grâce aux tentatives acharnées des équipes notamment celles de l'agence spatiale européenne et de ses équipements. En effet, mardi, les ingénieurs européens sont parvenus à établir un tout premier contact avec l'engin par l'intermédiaire de l'antenne située à Perth en Australie.

Ainsi, ils avaient prévu deux nouveaux essais pour hier dans la soirée. Mais ce matin, une source appartenant à l'industrie spatiale russe a confié à Ria Novosti que les données venant de la sonde Phobos-Grunt n'avaient pas pu être décryptées. Celle-ci avait déclaré : "la télémétrie reçue cette nuit n'a pas donné de résultats, il y a un problème de cryptage. Ce soir nous essaierons de recevoir des informations non cryptées". La réception de données émises par l'engin ne faisait alors qu'attester que l'émetteur radio installé à son bord fonctionnait correctement et que l'alimentation électrique était connectée.

Mais cet après-midi, c'est un nouveau rebondissement qui est intervenu avec l'annonce de Roskosmos. "Nous avons reçu un signal de l'appareil et des données de télémétrie. Actuellement, nos spécialistes travaillent sur ces informations", a indiqué le responsable Alexeï Kouznetsov, selon qui le succès revient au centre spatial russe de Baïkonour, au Kazakhstan.

Néanmoins, de son côté, l'ESA a réussi à renouveler l'exploit en entrant à nouveau en contact mercredi avec l'engin. "Le premier passage a été fructueux, nous avons commandé à l'émetteur de s'allumer et nous avons reçu des données de télémétrie. Les signaux reçus de Phobos-Grunt étaient bien plus forts que ceux du 22 novembre, notamment

parce que nous connaissons mieux la position exacte du satellite sur son orbite", a précisé Wolfgang Hell qui dirige les opérations à l'ESA.



Les paramètres de télémétrie fournissent notamment des informations sur l'état et la santé des engins spatiaux. Ceux envoyés par la sonde ont été transmis aux ingénieurs russes chargés de la mission pour qu'ils les analysent, relève l'AFP. Par ailleurs, si on ne sait toujours pas ce pourrait permettre cette communication, l'observateur canadien Ted Molczan a expliqué sur le site SatObs.org qu'il ne constatait plus d'anomalies dans l'évolution de l'orbite de la sonde et que celle-ci suivait désormais la trajectoire de tout engin spatial incontrôlé.

Source : <http://bit.ly/tngvCa>

Des scientifiques ont développé un nanointerrupteur magnétique permettant d'éviter la surchauffe informatique



Nous connaissons tous à notre détriment les effets regrettables d'un ordinateur portable posé trop longtemps sur un lit ou un fauteuil; un bruissement inquiétant nous avertit de la surchauffe de système de traitement de

l'ordinateur. Mais ce problème pourrait vite faire partie du passé grâce à une nouvelle découverte d'une équipe de chercheurs allemands. Dans leur article publié chez Physical Review Letters, l'équipe explique comment elle a découvert qu'il est possible de contrôler un effet en nanojonctions, de petits composants fondés sur des structures d'effet tunnel magnétique, qui permettrait d'éteindre et d'allumer les systèmes de processeurs plus facilement ou de stocker de données plus efficacement. Cette recherche a reçu un financement de 21 millions d'euros au titre du projet IMERA-Plus ("Implementing metrology in the European research area -Plus"), dans le cadre du thème Personnes du septième programme-cadre (7e PC). À l'heure actuelle, les structures magnétiques à effet tunnel sont déjà utilisées dans différents domaines de technologies de l'information. Elles sont utilisées dans les cellules de stockage magnétiques dans les puces à mémoire magnétique non volatiles, les MRAM (mémoires vives magnétiques), ainsi que dans les capteurs magnétiques très sensibles pour lire les données stockées dans des disques durs. Suite à la nouvelle découverte de l'équipe allemande, il sera possible de les utiliser pour surveiller et contrôler les voltages et courants thermoélectriques dans les circuits électroniques intégrés. Ces structures magnétiques consistent en deux couches magnétiques séparées par une fine couche d'isolant d'une épaisseur d'un nanomètre. L'orientation magnétique des deux couches à l'intérieur de la structure influence fortement ses propriétés électriques. Si les moments magnétiques des deux couches sont parallèles l'un par rapport à l'autre, la résistance est faible et vice versa. Le changement de résistance lors de la

magnétisation peut atteindre plus de 100%. Il est donc possible de contrôler le courant électrique de la structure magnétique efficacement en activant la magnétisation. L'équipe est parvenue à démontrer que, malgré le courant électrique, le courant thermique de la structure peut également être influencé par l'activation de la magnétisation. Ainsi, l'énergie de la chaleur émise par les ordinateurs peut être utilisée et convertie de manière ciblée. L'objectif du projet est d'approfondir nos connaissances en métrologie, la science de la mesure. Pour mener l'innovation au sein d'une économie basée sur la connaissance, des mesures encore plus précises et fiables sont essentielles. Si nous ne pouvons pas mesurer quelque chose, nous ne pouvons pas totalement le comprendre, et ainsi ne pouvons donc pas le contrôler ou le fabriquer de manière fiable. Pour de plus amples informations, consulter Physikalisch-Technische Bundesanstalt (PTB): http://www.ptb.de/index_en.html

Source : <http://bit.ly/u9i4FB>

Les bactéries, futurs transistors de la bioinformatique ?

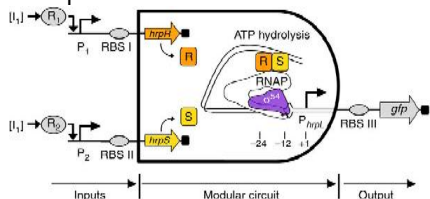


Des chercheurs du Centre de biologie synthétique et d'innovation de l'Imperial College de Londres sont parvenus à fabriquer des portes logiques, à la base des systèmes informatiques, à partir de bactéries. Ces travaux présentés dans la revue Nature Communications ouvrent la voie à la fabrication de nouveaux composants informatiques biologiques aux applications multiples.

Pour le professeur Richard Kitney, co-auteur de l'article : "Les portes logiques fabriquées à partir de transistors sont le fondement de l'industrie de l'information dans laquelle nous sommes. Sans ces composants nous ne pourrions pas traiter la masse d'information numérique que nous générons. Désormais nous avons démontré qu'il était possible de réaliser des portes logiques en modifiant l'ADN des bactéries. Nous espérons que ce travail mènera à une nouvelle génération de processeurs biologiques dont les applications pourront être aussi importantes que leurs équivalents électroniques".

Même si le chemin est encore long, l'équipe estime que ces portes logiques biologiques pourront un jour devenir la base de la bioinformatique. Parmi les futurs composants issus de ces recherches, on peut imaginer des capteurs se déplaçant dans les artères qui seraient capables de détecter et prévenir la formation de caillots de sang. Ou encore des capteurs capables de prévenir la formation de cellules cancéreuses ou bien d'identifier la présence de poison dans l'organisme.

Alors que la plupart des travaux précédents n'avait pas été au-delà de la théorie, l'équipe de l'Imperial College a réussi à créer des portes logiques qui se comportent exactement comme la version électronique. Ces nouvelles portes sont également modulaires, ce qui signifie qu'elles peuvent être assemblées entre elles pour former des composants plus complexes.



Concrètement les chercheurs ont fabriqué des portes logiques "AND" et "NOT" à partir de bactéries Escherichia coli (E.Coli), que l'on trouve

normalement dans la flore intestinale. L'équipe a modifié l'ADN de cette bactérie pour qu'elle se comporte comme un commutateur "on" et "off" en fonction d'une stimulation chimique. Les chercheurs ont également démontré qu'il est possible de fabriquer des portes logiques plus complexes du type "NAND", combinaison des portes "AND" et "NOT". La prochaine étape sera de réaliser des composants incluant plusieurs portes logiques pour pouvoir ainsi réaliser la totalité des opérations logiques nécessaires au traitement numérique de l'information.

Pour le professeur Martin Buck, co-auteur de l'étude, et chercheur au département de science du vivant à l'Imperial College London : "La prochaine étape des recherches pourrait mener vers un tout nouveau type de circuit pour traiter l'information. A l'avenir, nous pourrions voir des circuits biologiques complexes traiter des informations en utilisant des éléments chimiques, de la même manière que notre corps les utilise pour traiter et stocker de l'information".

Cette étude a été en partie financée par l'Engineering and Physical Sciences Research Council (EPSRC, Conseil de recherche des sciences de l'ingénieur et de la physique). Source : BE Royaume-Uni numéro 112 (17/11/2011) - Ambassade de France au Royaume-Uni / ADIT - <http://www.bulletins-electroniques.com/actualites/68223.htm>

Nano LED ultra rapide



Une nano LED capable de transmettre des données aussi rapidement qu'un laser, mais en utilisant 2000 fois moins d'énergie, voilà une belle

performance, à mettre à l'actif de chercheurs de l'Université de Stanford (États-Unis). Ils ne sont d'ailleurs pas peu fiers de ce pas décisif dans le développement des sources lumineuses rapides et à faible consommation destinées à la communication sur puce. Contrairement à d'autres nano LED qu'il faut refroidir à -123 °C, la nouvelle LED fonctionne à température ambiante. C'est un cristal photonique contenant des nano îlots d'arséniure d'indium émettant de la lumière. Cette lumière est réfléchiée par de tout petits trous dans le cristal pour arriver dans une cavité de résonance. La combinaison des nano îlots et du cristal photonique crée une LED à mode unique, économe en énergie et rapide. Puisque la LED, contrairement à un laser, n'a pas besoin d'un modulateur externe, sa consommation reste faible. Ainsi la nano LED consomme en moyenne 0,25 femtojoule par bit envoyé contre 500 femtojoules pour un laser à faible puissance.

Source : <http://bit.ly/v25Faj>

Thin Film, une société norvégienne prête pour la révolution électronique

La compagnie norvégienne Thin Film [1] a développé un prototype de circuit organique CMOS intégrant les systèmes logiques de leur partenaire, PARC (Palo Alto Research Center), une filiale de Xerox basée en Californie [2]. Thin Film, dont le siège est basé à Oslo et les laboratoires de recherche en Suède, est depuis 1997 spécialisée dans la conception de mémoires basées sur l'usage de matériaux polymères.

"Innovasjon Norge (agence gouvernementale norvégienne pour l'innovation et le développement) nous a fourni une aide précieuse, aussi bien dans le soutien du projet que dans la recherche de partenaires. PARC travaille sur les circuits logiques imprimés depuis plus de dix ans et

semblait être le partenaire idéal pour nous. Ils n'ont pas seulement accepté le partenariat, Xerox a également investi un demi-million de dollars dans le projet et nous a accordé le droit exclusif d'utiliser leurs composants logiques dans nos circuits. Ce que nous initions aujourd'hui est une véritable avancée. L'électronique devrait être conçue pour 10 à 20% du coût actuel, le prix de nombreux produits va baisser et cela va ouvrir la porte à beaucoup de nouvelles applications.", annonce Davor Sutija, PDG de Thin Film.



Le nouveau circuit logique de Thin Film pourrait devenir une référence mondiale pour quiconque travaillant avec des circuits imprimés. La société s'attend à avoir deux à trois ans d'avance sur la concurrence et espère, grâce à ses partenaires, pouvoir entrer en compétition avec de nombreux produits à base de silicium.

"Un des premiers marchés visé est celui de la médecine.", précise Davor Sujita. "Le transport de produits pharmaceutiques comme les vaccins, par exemple, nécessite un contrôle précis de la température sur toute la chaîne logistique. Nous serons capables de réaliser des circuits destinés à ce type d'application pour une fraction du prix d'aujourd'hui.". Mais Thin Film s'oriente surtout vers un autre domaine à très fort potentiel : la NFC (Near Field Communication) [3]. Il s'agit d'une technologie de communication sans fil à courte portée permettant, par exemple, la lecture des étiquettes RFID [4]. Cette

technologie devrait prochainement être intégrée dans les appareils de téléphonie mobile. La NFC pourrait par exemple ouvrir un énorme marché de paiement par téléphone portable, le défi étant de faire baisser le prix de l'électronique. "Vous ne pouvez pas défendre la commercialisation d'un produit avec une étiquette RFID si l'étiquette en question est plus chère que le produit.", dit Davor Sujita.

Thin Film travaille actuellement avec InkTec, en Corée du Sud [5], pour la presse des nouveaux circuits électroniques. Les premiers exemplaires seront envoyés aux clients courant 2012. Le prix unitaire étant très faible, beaucoup de compagnies sont intéressées par ce système. Source : BE Norvège numéro 103 (21/11/2011) - Ambassade de France en Norvège / ADIT - <http://www.bulletins-electroniques.com/actualites/68251.htm>

Mémoire EEPROM I2C sans fil



Le développement exponentiel des produits sans contact, que ce soient les puces RFID ou les cartes à puce éponymes, conduisent de plus en plus de fabricants à développer des produits originaux, auquel personne n'aurait osé penser il y a seulement quelques années. C'est le cas par exemple avec la toute nouvelle mémoire EEPROM à interface I2C de ST, référencée M24LR16E. En effet, même si cette mémoire se comporte comme n'importe quelle EEPROM classique connectable à un bus I2C, elle intègre également une interface sans contact

conforme aux normes ISO 15693 et 18000-3 et fonctionne sur la fréquence la plus répandue aujourd'hui de 13,56 MHz.

D'une capacité de 16 kilobits, son organisation varie de 2048 mots de 8 bits en mode filaire I2C à 512 blocs de 32 bits en mode sans contact.

Elle dispose, dans ce dernier mode, d'un numéro d'identification unique ainsi que d'une sortie d'alimentation de composants externes à partir de l'énergie récupérée à partir de la liaison radio.

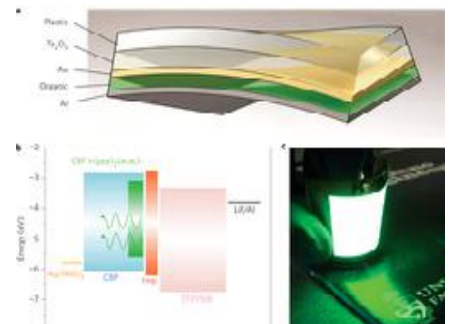
La protection en mode radio est assurée par des mots de passe multiples. Même en mode I2C un mot de passe, unique celui-ci, est proposé.

Son temps d'écriture ne varie guère selon le mode d'utilisation : 5 ms en I2C et 5,75 ms en mode radio.

Enfin, la durée de rétention de l'information est garantie supérieure à 40 ans tandis que la mémoire peut endurer au minimum un million de cycles de lecture – écriture.

Source : <http://bit.ly/vzkjch>

Découverte de diodes électroluminescentes organiques flexibles et à haut rendement

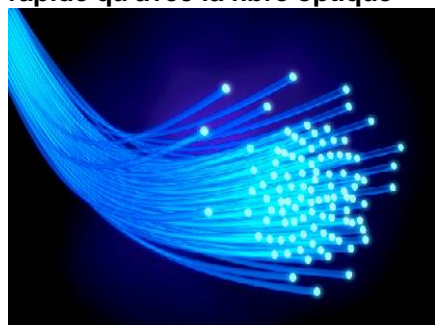


Une équipe de recherche sino-canadienne a développé une diode électroluminescente organique (OLED) la plus efficace du monde sur un substrat plastique. Ce résultat permet d'obtenir une OLED flexible, bon marché et durable. Les OLEDs à fortes efficacités nécessitent des substrats ayant des indices de réfractifs "n" élevés (n supérieur à 1,8), donc peu courants ; cette caractéristique est importante afin d'accroître le taux de

sortie de la lumière piégée dans le dispositif. Malheureusement, les matériaux disponibles permettant d'avoir une légèreté et une flexibilité dans les dispositifs OLED ont des indices de réfraction faibles, généralement inférieurs à 1,6. Afin d'obtenir des dispositifs OLED à la fois à haute efficacité et flexibles, cette équipe de chercheurs de l'Université de Toronto a développé une méthode d'amélioration de la sortie des photons qui ne dépend pas de l'index de réfraction du substrat. Ils ont travaillé sur un type particulier d'OLED, les OLEDs phosphorescentes. Leur dispositif se compose de films plastiques surmontés d'une anode multifonctionnelle formée de plusieurs couches - une couche de couplage optique à fort indice de Ta2O5, une couche d'or conductrice et une couche d'injection de trous en MoO3 [3]- qui a été optimisée (épaisseur et qualité des dépôts) afin d'atteindre une haute efficacité. La performance ainsi obtenue est comparable aux meilleures OLED réalisées sur verre. Cette étude a été publiée en ligne dans le journal scientifique Nature Photonics du 30 octobre 2011.

Source : BE Canada numéro 393 (22/11/2011) - Ambassade de France au Canada / ADIT - <http://www.bulletins-electroniques.com/actualites/68258.htm>

Une connexion sans fil aussi rapide qu'avec la fibre optique



Alors que la fibre optique est encore en cours de déploiement en France, des chercheurs japonais de

l'université d'Osaka et le fabricant de composants électroniques Rohm sont parvenus à créer une puce capable de transférer des données sans fil à des vitesses comparables... à celles obtenues par la fibre optique. En effet, deux de ces puces ont échangé des données sans fil à un débit de 1,5 Gb/s (un record du monde !) en utilisant des ondes "térahertz", ondes situées entre la lumière et les ondes radio sur le spectre électromagnétique. Ces puces ont été développées en utilisant l'effet tunnel [1], découvert par un chercheur japonais (Leo Esaki) qui a reçu le prix Nobel de physique en 1973 pour cette avancée. Les chercheurs affirment qu'il est possible, grâce à cette technologie, d'atteindre une vitesse de 30 Gb/s.

Le semiconducteur, d'une longueur de deux centimètres et d'une hauteur d'un centimètre, est attaché à une antenne de la taille d'un grain de riz. Il peut être produit pour seulement quelques centaines de yens (soit quelques euros). Cela diffère fortement des puces actuelles de 20 cm, coûtant plusieurs millions de yens (plusieurs dizaines de milliers d'euros) et n'atteignant qu'au maximum 100 Mb/s en débit de transmission.

Le processus de fabrication en série de ces puces devra être développé, afin de pouvoir équiper de futurs téléphones portables et autres équipements électroniques dans trois ou quatre années.

Source : BE Japon numéro 595 (25/11/2011) - Ambassade de France au Japon / ADIT - <http://www.bulletins-electroniques.com/actualites/68321.htm>

Pirates dans le Hors Bandes Détectés par la station Baldock (UK)

Le centre d'interception belge CCRM a intercepté le 21/9/2011 sur 6521 kHz des émissions en J3E émises par LUDOVIC et DENIS comme

seuls indicatifs localisé Loire France. Enfin des émissions pirates émises par des français ont été interceptées le 19/7/2011 par le centre anglais BALDOCK sur 3450 kHz en mode J3E identifiées comme émissions pirates dans les bandes aéronautiques et des pêcheurs français actifs sur 5440 kHz en mode J3E le 6/9/2011 interceptés par la station BALDOCK et des "Intruders" français ont été repérés sur 6660kHz en J3E le 29/7/2011 par le CCRM.



Tout ceci est publié dans le rapport contenant les résultats de contrôle des émissions soumis par les administrations conformément à la Lettre circulaire UIT du BR N° CR/159 du 9 mai 2001 publiés pour la période du 1/7/2011 au 30/9/2011. Cliquez ICI IUT-331 pour en prendre connaissance. (Source : AMARAD/UIT).

Source : <http://bit.ly/rPba2k>

Super condensateurs textiles



La section Energie et Textile de L'Institut de Recherche sur le Textile Taiwanais (TTRI) a mis au point en 2008, après cinq ans de recherche et développement, un textile super condensateur complètement pliable. Ce nouveau produit a été récompensé en 2011 par "100 R&D Awards" (décerné par R&D Magazine), qui identifie chaque année les 100 produits

les plus innovants récemment développés.

Ce super condensateur fait moins de un millimètre d'épaisseur et peut être chargé très rapidement puisqu'il a une capacité électrique de l'ordre de 50 farads. Les applications potentielles de ce nouveau textile sont gigantesques puisqu'il pourrait être utilisé avec tout système nécessitant une batterie de basse puissance tel que : les appareils photos numériques, différents outils de bricolage, les sacs à énergie solaire, les petites éoliennes, les scooters électriques, ...

Selon TTRI, ce nouveau produit fait déjà l'objet de trois brevets à Taiwan et trois autres brevets aux Etats-Unis. Dix brevets supplémentaires ont été déposés aux Etats-Unis, au Japon et à Taiwan.

Source : BE Taiwan numéro 40 (25/11/2011) - Bureau Français de Taipei (Taiwan) / ADIT - <http://www.bulletins-electroniques.com/actualites/68323.htm>

De l'aluminium noir obtenu... par hasard

Deux lycéens tchèques en stage à l'Institut de Physique de l'Académie des Sciences découvrent par accident une

méthode simple pour produire de l'aluminium noir en grande quantité [1], [2].

Les jeunes gens essayaient de fabriquer de l'aluminium réfléchissant à partir d'oxyde d'aluminium par pulvérisation dans un magnétron lorsqu'ils ont fait leur découverte. Alors qu'ils réalisaient cette manipulation pour la première fois, ils ont utilisé un temps de pulvérisation nettement supérieur à la norme admise. L'analyse de l'échantillon obtenu a révélé une composition chimique correspondant à celle de l'aluminium noir. Cette découverte constitue une avancée majeure dans la mesure



où la capacité de production limitée et le coût élevé des procédés de fabrication connus jusqu'alors - exposition laser ou cuisson-vapeur - ne permettaient pas d'exploitation industrielle de la substance. Or

l'aluminium noir pourrait s'avérer un matériau très précieux pour l'industrie de haute technologique, en raison de ses capacités absorbantes. Il pourrait être utilisé pour accroître l'efficacité des panneaux solaires et pour produire des capteurs chimiques pour les usines ou à destination de l'armée.

L'Académie des Sciences de République tchèque et l'Université de Défense de Brno examinent les propriétés réfléchissantes de la substance dans la perspective de confectionner des engins militaires " invisibles " [3]. Des carlingues revêtues d'aluminium noir seraient en effet capables d'absorber le rayonnement des micro-ondes émises par les radars dans certains domaines de fréquences, se rendant ainsi indétectables.

Source : BE République Tchèque numéro 25 (9/11/2011) - Ambassade de France en République Tchèque / ADIT - <http://www.bulletins-electroniques.com/actualites/68131.htm>

<http://www.wimo.com/>

Avec le Remoterig RRC-1258MkII, prenez le contrôle à distance de votre station...

L'ensemble RRC-1258MkII de RemoteRig a été développé tout spécialement pour pouvoir facilement contrôler à distance une station radio amateur via le réseau internet.

L'ensemble est composé de 2 appareils : l'un est connecté au transceiver et l'autre est placé à l'endroit d'où l'on souhaite prendre le contrôle. Le système a l'originalité de ne pas devoir utiliser d'office un ordinateur car il assure de

manière autonome la transmission des signaux audio et de commande.

L'ensemble RRC-1258MkII peut être configuré pour travailler avec la plupart des transceivers

disponibles sur le marché (ICOM, Kenwood, Yaesu, Elecraft, Alinco, ten-Tec,...).



L'ensemble RRC-1258MkII peut être utilisé dans différentes configurations dont nous vous en présentons les principales :

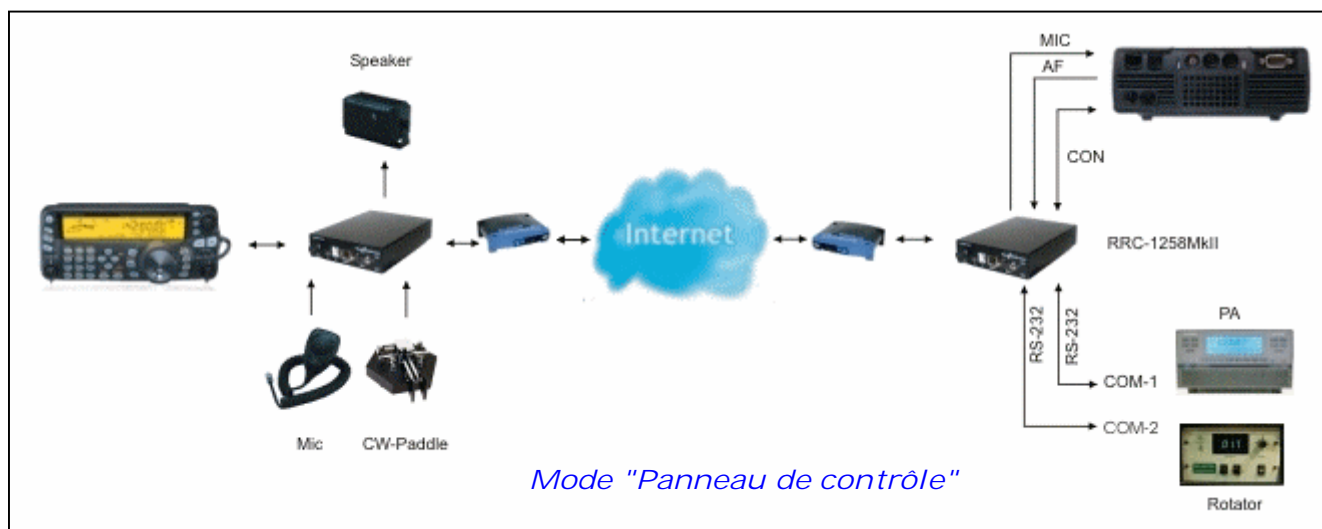
Mode panneau de contrôle :

C'est la configuration la plus commune dans laquelle la face avant détachable du transceiver est utilisée pour le contrôler à distance.

Il suffit de remplacer le câble de liaison entre la face avant et le transceiver par le RRC-1258MkII. Vous pouvez alors utiliser votre transceiver comme s'il était près de vous et sans utiliser de PC (convient par exemple pour : Kenwood TS-480, TM-D710, TS-2000 / ICOM IC-703, IC-706, IC-2500, IC-2725, IC-2820 / Alinco DX-SR8)

Quelques cas d'utilisation :

- vous ne pouvez pas installer d'antennes à votre domicile ou pas des grandes
- vous êtes perturbés par des parasites locaux



- vous ne souhaitez pas être dépendant d'un PC pour le contrôle à distance

Le système RRC-1258MkII utilise un puissant microprocesseur ARM7 de NXP (ex-Philips). Il est donc totalement indépendant et très fiable. Des interfaces permettent de le connecter aux réseaux Ethernet, de disposer de 3 lignes de communication série (RS-232) et de canaux audio.

La transmission de l'audio se fait comme pour le "voice over IP" (VoIP) et peut même se faire en stéréo. Il n'y a pas réellement de délais détectables introduits par le réseau internet. Le raccordement est typiquement prévu pour une connexion internet domestique mais une utilisation via le réseau 3G est possible moyennant éventuellement quelques performances réduites (par exemple une bande passante audio réduite). Le système est portable et peut être utilisé partout dans le monde si une connexion internet est disponible. Pour la configuration du système, il suffit d'utiliser un navigateur internet ou une connexion Telnet via le réseau ethernet ou le port USB.

La CW est aussi supportée ainsi que la commande de rotors d'antenne.

Remplacement du PC traditionnel :

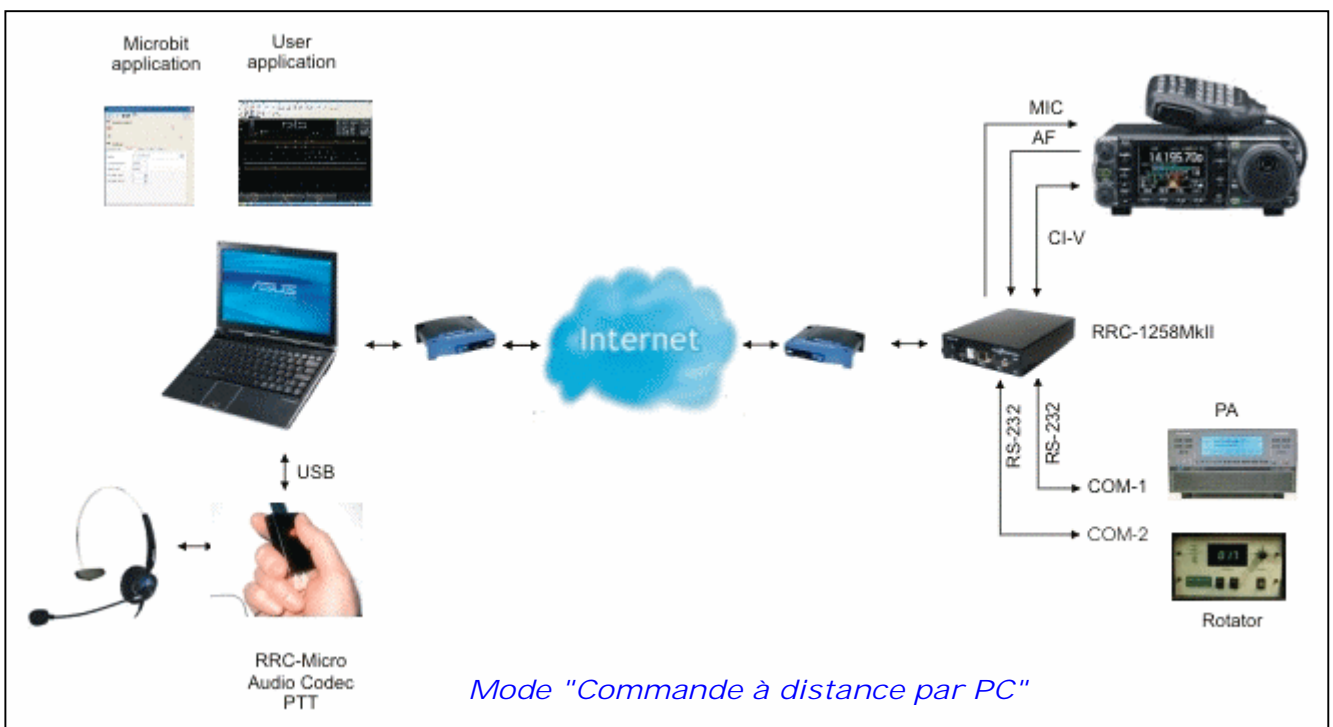
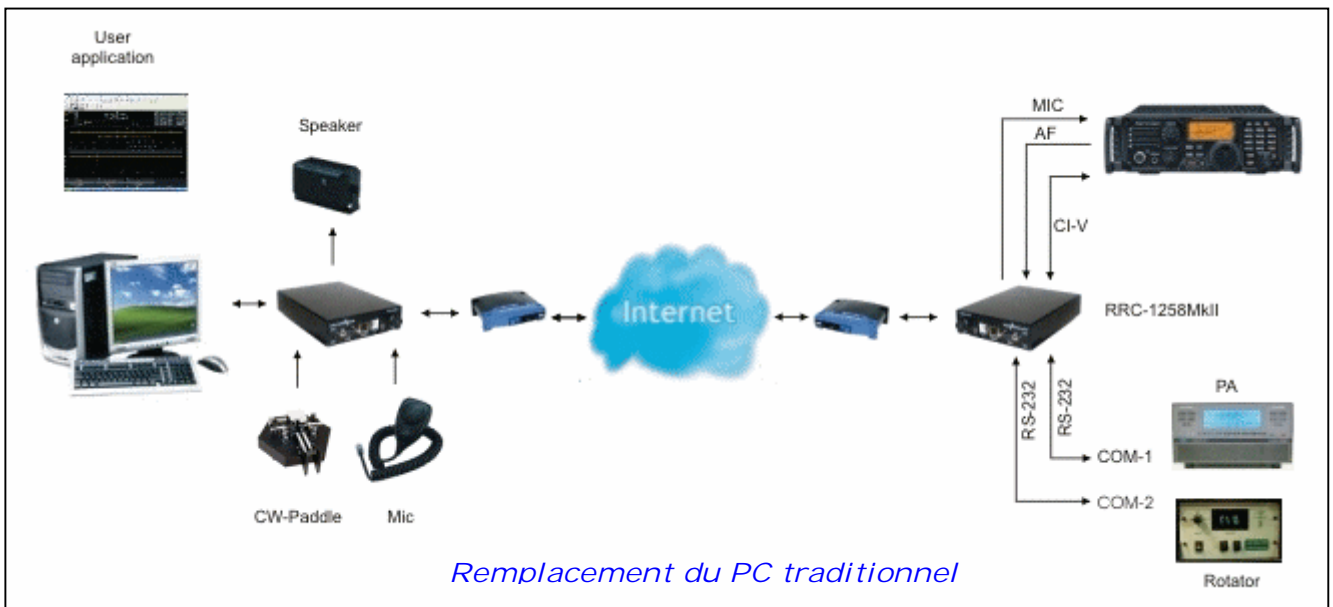
Ce mode permet de commander un transceiver à distance sans devoir installer de PC du côté distant à côté du transceiver mais bien un RRC-1258MkII. La plupart des transceivers pouvant être commandés par une ligne série sont supportés (Kenwood, ICOM, Yaesu, Elecraft, Tentec,...).

Le contrôle du transceiver nécessite alors l'utilisation d'un programme comme HamRadioDeLuxe ou autre et donc un PC reste indispensable. L'audio étant alors prise en charge par le RRC-1258MkII.

Contrôle à distance depuis un PC :

Dans ce mode seulement un RRC-1258MkII est nécessaire près du transceiver placé à distance. Pour le contrôle, un PC est utilisé avec le programme adéquat et une interface USB-PTT&audio (mais sans RRC-1258MkII). Le programme peut être téléchargé et installé mais il ne pourra pas se connecter à un RRC-1258MkII si l'adaptateur USB-Audio&PTT n'est pas connecté.

Cette configuration est très intéressante pour les OM "voyageurs", ils peuvent contrôler leur station de n'importe où pour autant qu'une connexion internet soit disponible.



Quelques idées de prix :

- Ensemble de deux RRC-1258MkII : 499\$ (~400€)
- Licence du programme PC + interface USB-Audio&PTT : 174\$ (~139€)
- Licence + interface + un seul RRC-1258MkII : 424\$ (~339€)

Site du fabricant : www.remoterig.com

Remarque :

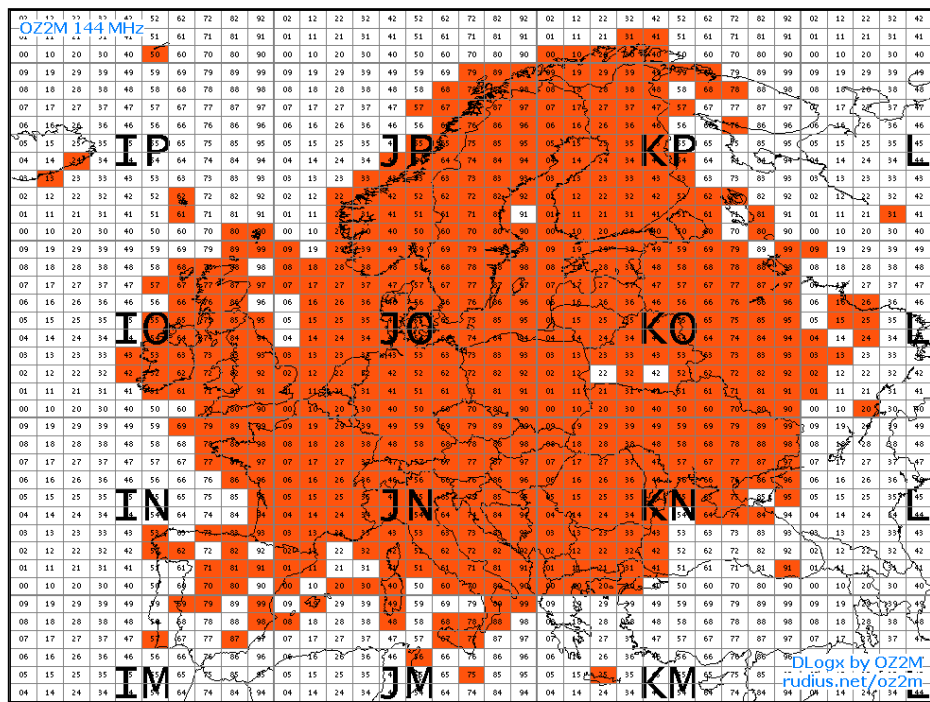
En Belgique il ne sera sans doute pas possible d'utiliser toutes les configurations possibles de commande à distance des transceivers car notre réglementation en la matière ne le permet pas



tel quel. Cependant, des utilisations restent disponibles dont certaines via un réseau ethernet local sans passer par internet.

Activités OM

Animation 2m au radio-club F6KDU



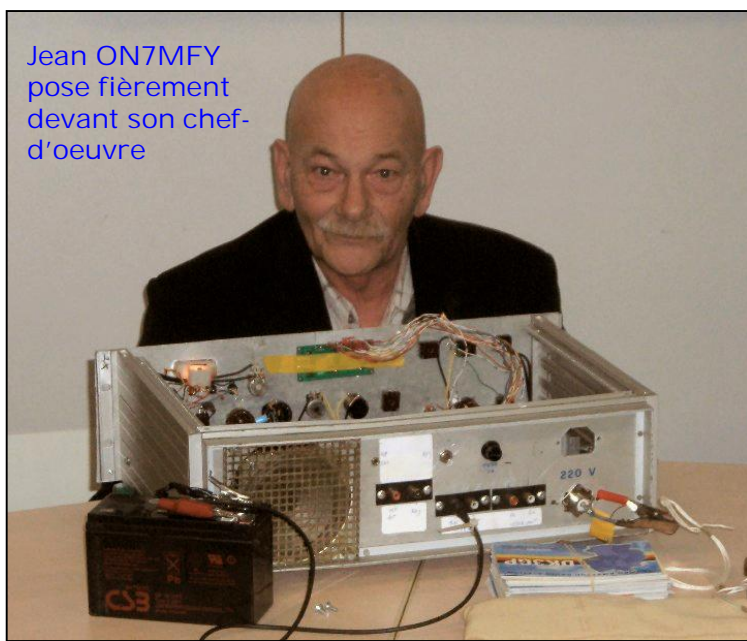
Le radio-club F6KDU vous propose une animation, ouverte à tous les radioamateurs français ou étrangers disposant d'un indicatif d'appel, qui se déroulera du vendredi 2 décembre au lundi 5 décembre 2011 inclus, soit 4 jours pleins.

L'objectif de cette animation sera de réaliser des contacts sur la bande 2 mètres en FM tout en favorisant la réalisation de QSO par les stations FO.

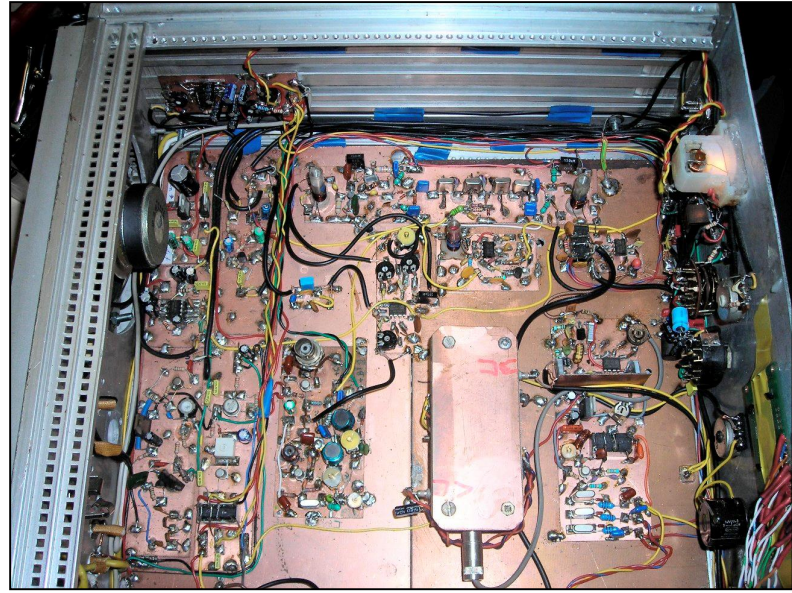
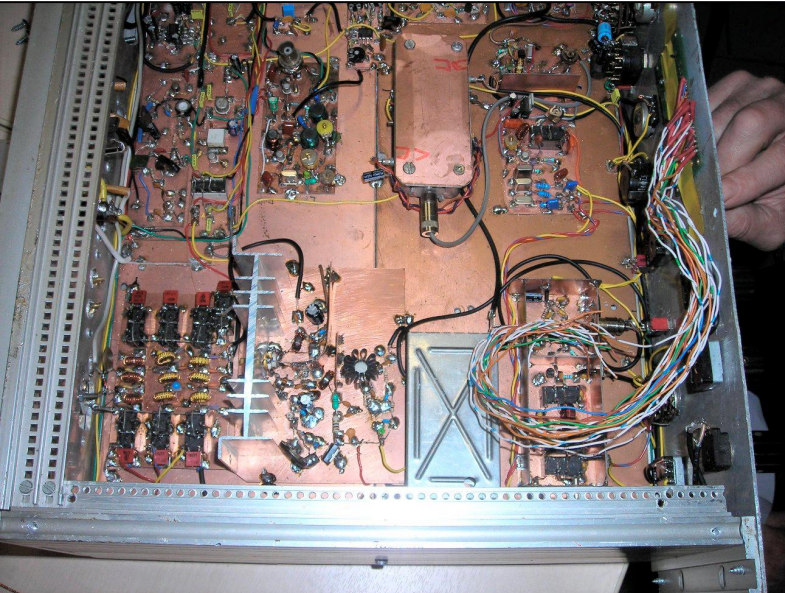
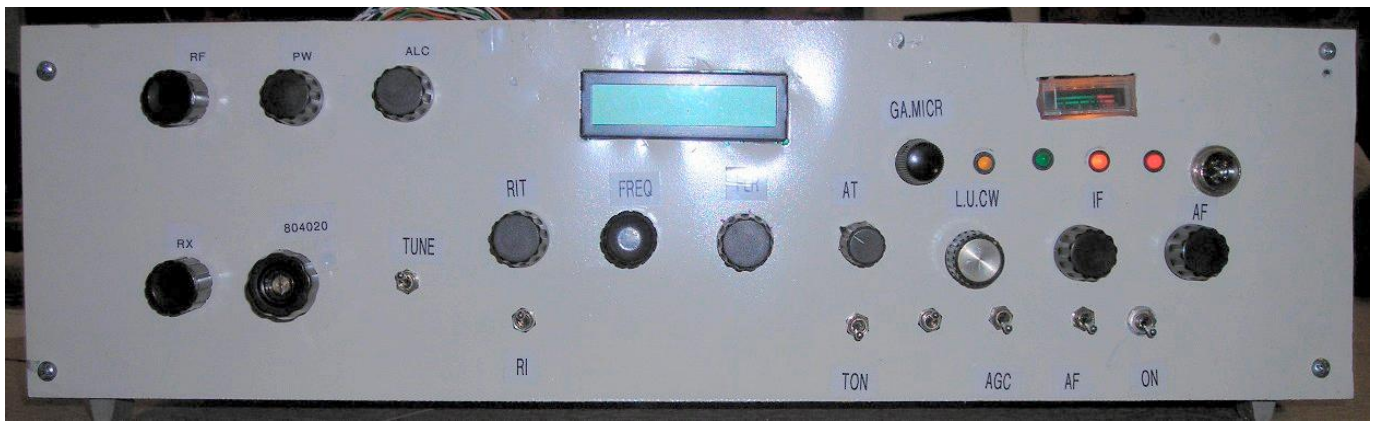
Plus d'informations et règlement à cette adresse : <http://f6kdu.wordpress.com/2011/11/04/animation-4-jours-2-metres-fm-suite>

Un Bingo tribande au radioclub RAC (ON)

Les OM de la section d'Onoz RAC a entrepris de réaliser un projet de club : un transceiver Bingo tribande sous la houlette de Marcel ON5VK. La technique utilisée est la méthode *Manhattan* qui consiste à découper de petits morceaux de circuit imprimé et à les coller aux endroits appropriés. Ensuite, on y soude les composants. Cela s'apparente donc au montage de CMS mais avec des composants traditionnels et pas de circuit imprimé ; uniquement la platine vierge. On peut, de cette manière, réaliser des montages très complexes ; ce transceiver en étant un. Le Bingo réalisé est la première version , à VFO hétérodyne. Cela s'explique par le fait qu'il a été commencé voici plus d'un an. D'autres OM terminent la réalisation de leur Bingo personnel. Le président du radioclub, Jean ON7MFY est venu présenter son bébé à la réunion de la section de Namur et nous en avons profité pour prendre ces quelques photos. Nous vous conseillons de zoomer sur celles-ci pour en voir les détails : il y a des idées à prendre !



Jean ON7MFY pose fièrement devant son chef-d'oeuvre



En haut, la face avant du TRX

En dessous, deux vues de l'intérieur de la réalisation par la méthode Manhattan. Celle-ci ne permet pas une grande miniaturisation mais, par contre, n'est pas figée et permet de modifier quasi indéfiniment son montage, de l'améliorer et, surtout de le dépanner facilement.

Tout a été fait avec des circuits imprimés achetés à bas prix sur des brocantes, foires amateur, etc. ou récupérés comme déchets. L'afficheur du fréquencemètre et les relais du filtre de sortie TX sont les seuls composants achetés neufs. Tout le reste est de récupération. L'aide de ON5VK a été précieuse pour cela car Marcel modifiait le montage en fonction de ce qui était disponible !

Tiré de ON5UB-news 1^{er} Trimestre 2011

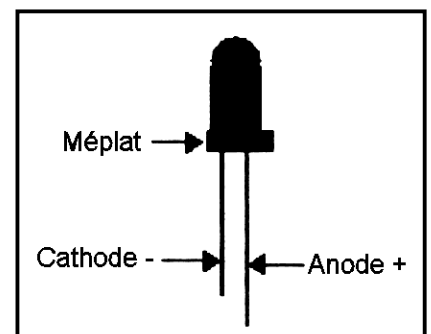
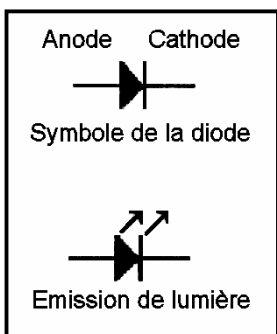
La Led sous tension

Les diodes électroluminescentes (D.E.L.) sont commercialisées sous leur dénomination anglaise L.E.D., abréviation de Light Emetting Diode (diode qui émet de la lumière).

Elles ont la propriété d'être lumineuses lorsqu'elles sont polarisées en sens direct. Les couleurs que l'on trouve généralement sont: rouge, jaune, vert et bleu).

On trouve aussi des D.E.L. tricolores : rouges lorsqu'elles sont polarisées en sens passant, vertes en sens inverse et jaunes lorsqu'elles sont alimentées en tension alternative.

Le sens passant des



D.E.L. est le même que celui des diodes ordinaires. Généralement, une rainure au bas du boîtier plastique sur la périphérie, permet de

reconnaître le sens de polarisation de la diode (la cathode est située du côté de la rainure et est toujours du côté de la broche la plus courte).

Tension à appliquer aux LEDs en fonction de leur couleur

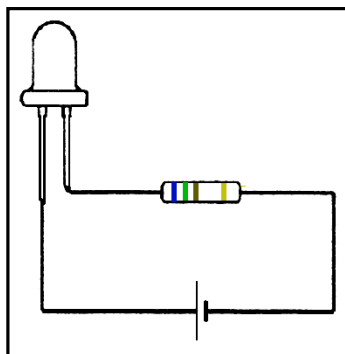
Couleur de LED	Tension
ordinaire rouge	1,7 Volts
spéciale rouge : haute brillance, haute efficacité, ou à faible courant	1,9 Volts
orange ou jaune	2 Volts
Vert	2,1 Volts
blanc brillant, vert émeraude, bleu et la plupart des dérivés (phosphore)	3,4 Volts
430 nm bleu vif	3.5 à 3.8 Volts
UV	4,6 Volts

Ces différentes tensions à appliquer aux LEDs d'une part et les multiples sources d'alimentation extérieure utilisées d'autre part impliquent le placement d'une résistance d'adaptation en série.

Comment calculer la résistance à associer avec une diode LED?

Supposons une tension d'alimentation de 13,5 volts. On sait que pour qu'une diode LED s'éclaire normalement, elle doit être traversée par un courant de 20 mA sous une tension de 1,5 Volt (dépend du type de diode utilisée).

La tension aux bornes de R devra être de :
 $13,5 \text{ V} - 1,5 \text{ V} = 12 \text{ V}$.



Selon la loi d'ohm $R = U/I$
 $R = 12\text{V} \times 0,02\text{A} = 600 \text{ ohms}$

On doit donc placer une résistance de +/- 600 ohms en série avec la diode LED pour que celle-ci puisse fonctionner correctement sous une tension d'alimentation de 13,5 volts.

Un autre paramètre important duquel il faut tenir compte est la puissance que l'on doit utiliser pour la résistance.

$P = U \times I$
 $12 \text{ volts} \times 0,02\text{A} = 0,24 \text{ Watts}$

On devra donc utiliser une résistance capable de dissiper cette puissance. On prendra donc une résistance de +/- 600 ohms - 1/4 watt.

Source: Web: Croquis ... tableau ... infos ...

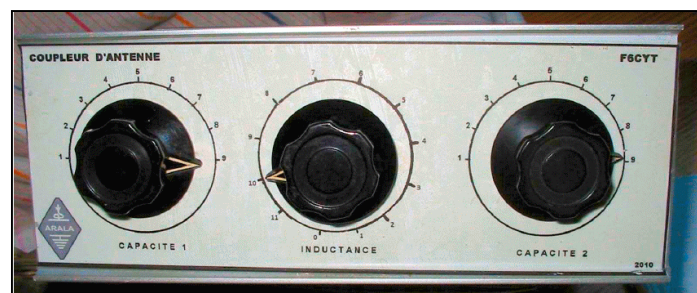
Points de suite

Couplage long fil ou verticale

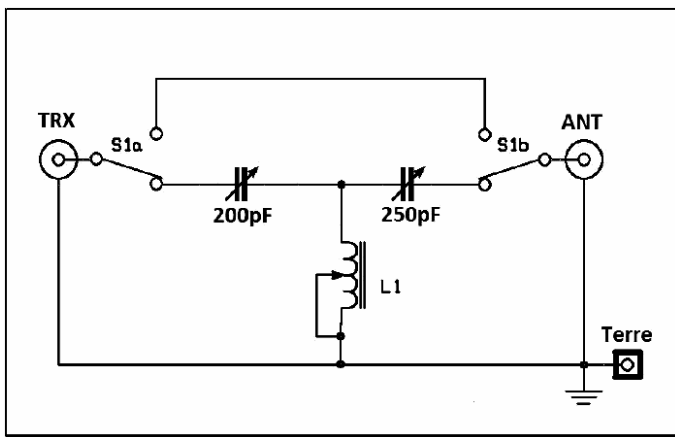
Par Christian de F6CYT

Nous avons publié un article sur la réalisation d'un mini coupleur d'antenne dans le n°06 de QSP, page 12. Il est disponible ici : <http://www.on6nr.be/QSP/2010/QSPrevue062010.pdf> ou ici : http://www.on6ll.be/NMRevue/2011/QSP-revue_122011.pdf

Il a suscité des réalisations dont celle de Christian F6CYT qui a publié le montage de sa version dans CQ44, le journal de l'ARALA. Il présente des différences avec notre montage, l'OM ayant fait preuve d'imagination et de débrouillardise. Le voici avec l'aimable permission de la rédaction de CQ44. Si cela peut vous donner des idées...



En villégiature il est rare de disposer d'un bon système d'antenne. Généralement le choix est entre la 'canne à pêche' ou le long fil croché sur l'arbre le plus proche. C'est dans cette perspective que cette boîte d'accord a été conçue en m'inspirant d'une réalisation de ON5FM parue dans QSP revue.



Il s'agit d'un banal circuit en T la self à prises, étant connectée à la masse. Cette façon de faire a été choisie pour la liberté du choix des condensateurs variables qui de fait, n'ont nul besoin d'être 'ORO' la différence de potentiels entre leurs armatures restant limitée. Les condensateurs : j'ai utilisé les fonds de tiroir à

savoir un 250 et un 200 pF, mono flasque stéatite de fabrication japonaise. Pour simplifier les opérations il est prévu un by-pass quand la boîte d'accord n'est pas utile ou souhaitable. Le commutateur de by pass est peut-être un peu gros mais fond de tiroir oblige...

Par contre le commutateur de la self est parfaitement dimensionné par rapport à cette dernière. Il se trouve que ce commutateur comporte 12 positions. Pour éviter tout accident la position de self minimale laisse encore 3 spires en circuits.

La self est constitué d'une trentaine de spires en fil argenté 10/10ème, sur deux tores T200-2 collés. La valeur maximale d'une telle self est de l'ordre de 10 μ H.

Les entrées et sorties se font sur socle SO-239, classiques en HF. Une borne acceptant les fiches banane 4mm ou une cosse fourche permet la mise à la terre (ou au contrepois d'antenne).



Un Z-Match déjà vu

Regardez bien ce schéma (page suivante). Il ne vous rappelle rien? Nous si! Si vous le comparez à notre Wide-Range Z-Match, vous comprendrez mieux. Les schémas, infos et manuels de montage se trouvent ici :

http://www.uba.be/sites/default/files/uploads/tech/cqqs0607_on5fm_zmatch.pdf

Y a-t-il plagiat? Non puisque je mets toutes mes réalisations dans le domaine public. Je demande juste qu'on cite la source. Mais je n'ai rien trouvé de tel dans le manuel. Bof.

Vous trouverez tout ici :

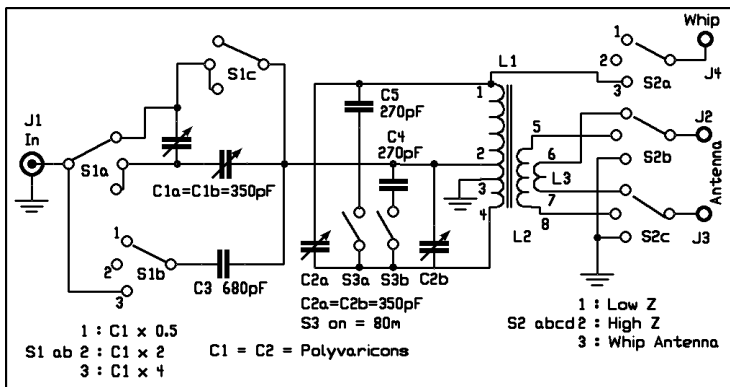
<http://www.qrpproject.de/UK/ZM4.html>

Et le manuel (en allemand) avec schéma, dessin du PCB (côté composants. Il est aisé de recréer le PCB au départ de ce qui est donné dans le manuel), plan de perçage des faces avant et arrière :

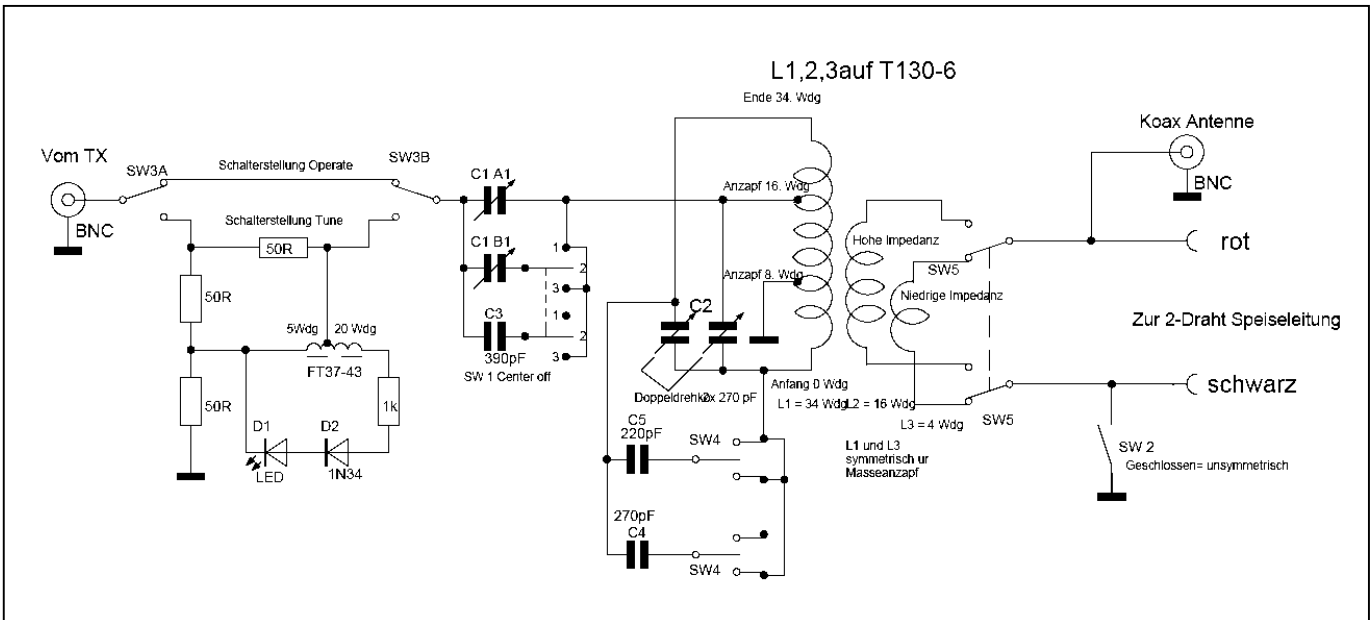
http://www.qrpproject.de/Media/pdf/ZM4_Vers.1.1.pdf



C'est très joliment fait. Et le manuel est très complet... mais en DL. Le QSJ ne devrait pas être très supérieur au prix de la totalité des composants achetés séparément.



Ci-contre, notre schéma. Ses particularités : double enroulement en sortie pour une plage d'accord plus grande, la commutation des CV, pour la même raison et, en première mondiale, l'utilisation d'une antenne fouet « à la Miracle Whip ».
En dessous, le schéma du ZM-4, un peu moins perfectionné et sans l'antenne fouet mais avec un indicateur de TOS simplifié.



L'article original du WRZM est paru dans NMRevue n° 19 de juillet 2005 (<http://www.on6nr.be/2005/NMRevue072005.pdf>) et les suivants ainsi que dans CQ-QSO, la revue de l'UBA. Il est disponible sur www.on6nr.be et www.on6ll.be. Une copie de l'article paru ans CQ-QSO est disponible sur www.uba.be :

http://www.uba.be/sites/default/files/uploads/tech/cqgso0607_on5fm_zmatch.pdf
http://www.uba.be/sites/default/files/uploads/tech/z_match_on5fm_circad.zip
http://www.uba.be/sites/default/files/uploads/tech/z_match_on5fm_manuelv1_1.pdf
http://www.uba.be/sites/default/files/uploads/tech/z_match_on5fm_v3_circad.zip
 et aussi : http://www.uba.be/sites/default/files/uploads/tech/cqgso0603_on5fm_cv.pdf

A noter que le kit n'existe plus. Libre à ceux qui le veulent de le reconstituer ; tout ce qu'il faut savoir se trouve dans les articles !

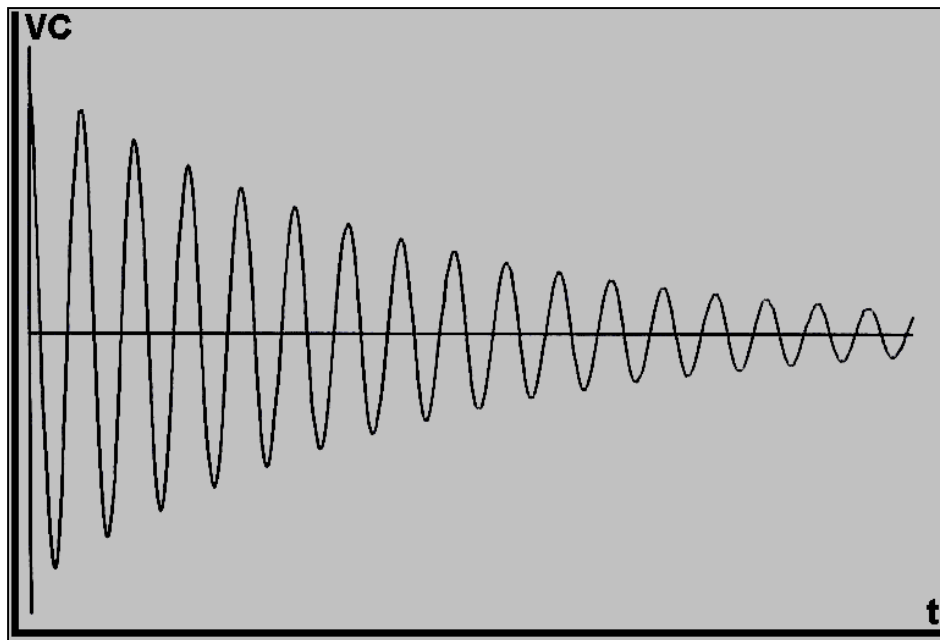
A droite : le ZM-4 vu de l'arrière



CALCUL DES OSCILLATIONS AMORTIES

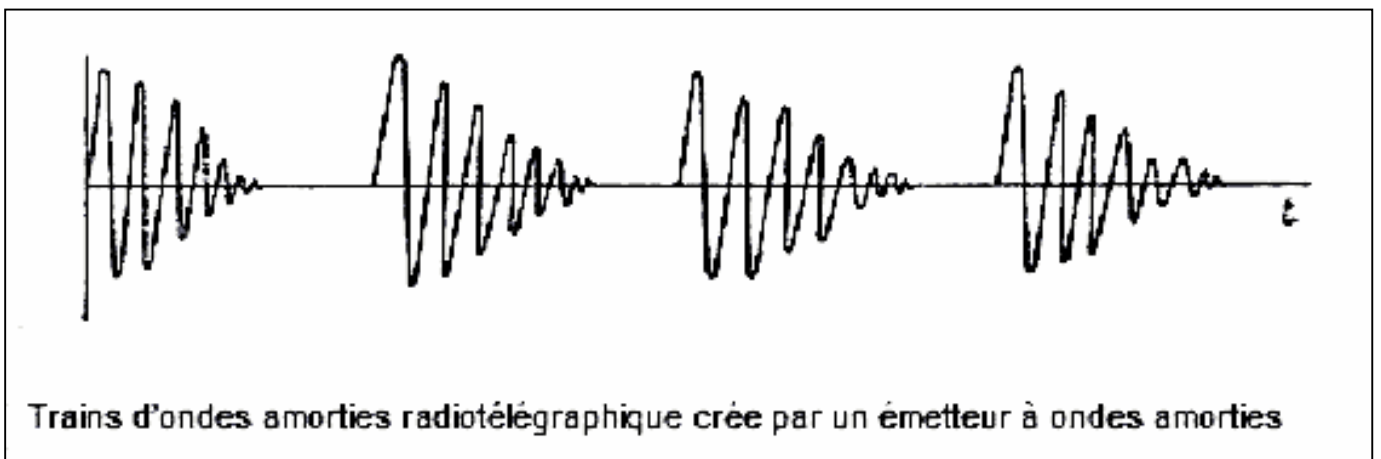
Prof. Arthur BLAVE Ir, ON4BX
Faculté Polytechnique UMONS.
E-mail: on4bx@tvcablenet.be
Site (détaillé) [http:// users.skynet.be/fc183700](http://users.skynet.be/fc183700)

CIRCUIT R L C



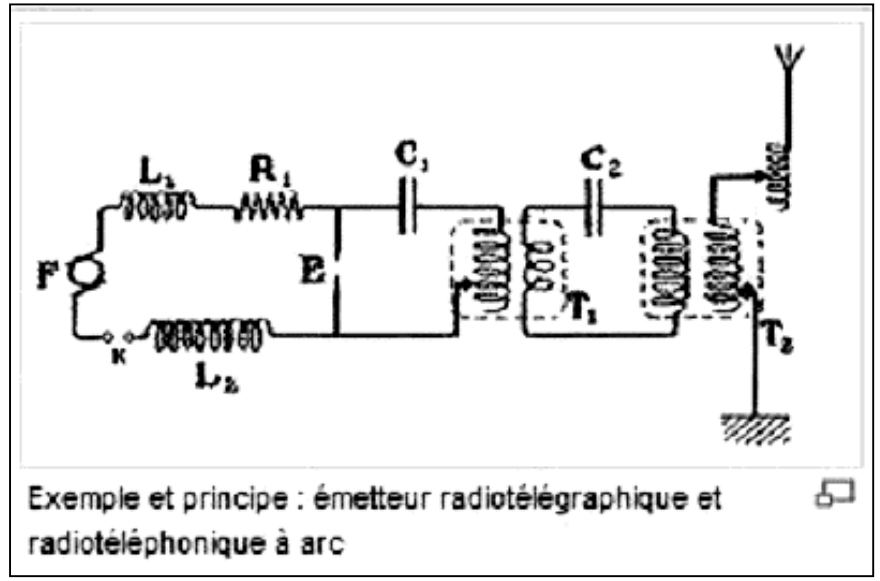
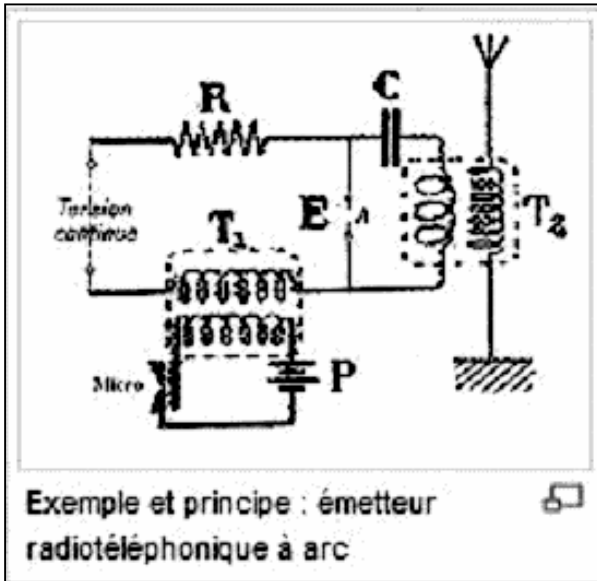
1.- Historique.

L'onde obtenue par la décharge d'un condensateur dans un circuit inductif est connue depuis longtemps.



Les premiers émetteurs radio utilisaient cette technique pour fabriquer des trains d'onde modulés par tout ou rien en mode télégraphie d'abord, puis téléphonie. C'était le seul moyen

de liaison radio car le tube triode n'existait pas encore !!. Un éclateur assurait le fonctionnement répétitif et la bobine était couplée au circuit d'antenne.



Le Titanic était équipé d'un tel émetteur et assurait des liaisons sur la longueur d'onde approximative de 600m.

les chapitres intitulés " onde amortie " dans l'excellent WIKIPEDIA . Les ondes amorties ont été largement utilisées mais la mise au point du premier tube électronique a rapidement conduit à la réalisation facile des émetteurs radios.

Ce chapitre historique est anecdotique et me donne l'occasion d'inviter le lecteur à consulter

2.- CALCULS

Actuellement, la présence d'ondes amorties dans un circuit électronique est plutôt source d'inconvénients, sinon de claquage de composants semi-conducteurs....

Il m'a paru intéressant d'en présenter l'étude rigoureuse et d'en permettre ainsi le calcul. Il vous sera ainsi possible de voir quel est le paramètre à modifier en cas d'incident.

2.1.- Il faut d'abord insister sur une erreur fréquente. Le circuit amorti ne peut jamais être calculé par les méthodes habituelles de calcul des filtres RLC car ces méthodes postulent que le fonctionnement est en régime, c'est-à-dire constant dans le temps, donc indépendant de celui-ci.

Nous sommes ici toujours en fonctionnement transitoire et les méthodes de calcul différentiel doivent être appliquées.

Le condensateur ayant été chargé, à chaque fermeture de l'interrupteur, une onde amortie prendra naissance dans le circuit et nous allons étudier l'allure de la tension du condensateur à partir de cet instant $t=0$.

Nous pouvons immédiatement préjuger qu'après un certain temps, le condensateur aura perdu la totalité de son énergie et la tension redeviendra nulle....

2.2.- DEFINITIONS :

Tous les calculs se feront par les dérivées.

Q = charge initiale du condensateur

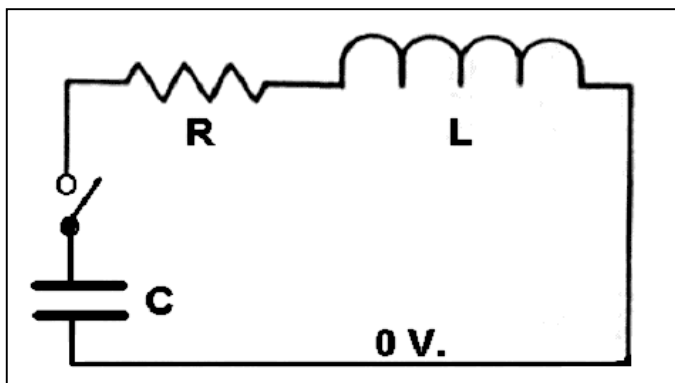
i = est la valeur instantanée du courant et correspond à la variation de la charge car

i est le même dans la boucle.

On sait que :

$$Q = C \cdot V_c$$

$$i = \frac{d(Q)}{d(t)} \text{ d'où : } i = \frac{C \cdot d(V_c)}{d(t)}$$



$$V_L = -\frac{L \cdot d(i)}{d(t)} \quad \text{d'où} \quad V_L = -\frac{L \cdot C \cdot d^2(V_c)}{d(t)^2}$$

$$V_r = R \cdot i \quad \text{d'où} \quad V_r = \frac{R \cdot d(Q)}{d(t)} \quad \text{et} \quad V_r = \frac{R \cdot C \cdot d(V_c)}{d(t)}$$

avec $V_c + V_r - V_L = 0$

Donc :

$$V_c + \frac{R \cdot C \cdot d(V_c)}{d(t)} + \frac{L \cdot C \cdot d^2(V_c)}{d(t)^2} = 0$$

Note : on a inclus dans R la totalité des pertes ohmiques et leurs équivalents magnétiques pour faciliter le calcul.

2.3.- RESOLUTION :

Divisons par L.C et ordonnons selon V_c on obtient :

$$\frac{d^2(V_c)}{d(t)^2} + \frac{R \cdot d(V_c)}{L \cdot d(t)} + \frac{1 \cdot V_c}{L \cdot C} = 0$$

posons : $\frac{R}{L} = -2 \cdot \alpha$ et $\frac{1}{L \cdot C} = (\omega_0)^2$

On obtient :

$$\frac{d^2(V_c)}{d(t)^2} - \frac{2 \cdot \alpha \cdot d(V_c)}{d(t)} + (\omega_0)^2 \cdot V_c = 0$$

Cette équation permet le calcul de l'allure de V_c .

Elle ne contient plus que la seule variable V_c et les termes constants dépendant de R L et C. On peut la résoudre par la formule de Moivre.

Elle dit que la solution pour V_c est :

$$V_c = A \cdot e^{-x_1 \cdot t} + B \cdot e^{-x_2 \cdot t}$$

où x_1 et x_2 sont les racines de l'équation caractéristique.

Cette équation est du second degré où les coefficients de x^2 x_1 sont les coefficients correspondants dans la formule des dérivées.

Dans notre cas cette équation est :

$$x^2 - 2 \cdot \alpha \cdot x + \omega_0^2 = 0$$

racines : $\frac{-b \pm \sqrt{(b^2 - 4 \cdot a \cdot c)}}{2 \cdot a}$

x_1 et x_2 valent : $\alpha \pm \sqrt{(\alpha^2 - \omega_0^2)}$

A et B sont deux constantes qui doivent être fixées par les conditions soit initiales, soit finales. Nous les calculerons par la suite.

On peut déjà pressentir que α sera le terme lié à l'amortissement car il est composé de R et L.

Par contre, le terme ω_0 contient L et C et sera lié à une fréquence propre d'une oscillation tout au moins si elle existe !!! Au stade actuel, cette fréquence propre est une simple étape dans le calcul et rien ne peut préjuger quelle sera la réponse quand on mesure à l'oscilloscope !!!

Nous devons oublier nos réflexes de calcul des filtres ! Nous sommes en régime transitoire !!

Nous avons trois cas à examiner selon la valeur sous la racine carrée $(\alpha^2 - \omega_0^2)$

1. la valeur $(\alpha^2 - \omega_0^2)$ est nulle, positive ou négative.

En effet, les trois cas sont possibles car les deux termes ne sont pas totalement liés et peuvent donc prendre des valeurs quelconques

2.3.1.- Commençons par le cas le plus facile :

$(\alpha^2 - \omega_0^2)$ est nulle.

Dans ce cas, x_1 et x_2 sont égaux à

$$V_c = (A + B) \cdot e^{-\alpha \cdot t}$$

Alors C'est une exponentielle décroissante pure et naturellement $A+B$ vaut la tension initiale du charge du condensateur. Il n'y a aucune oscillation et la décroissance est identique à un circuit RC.

Ce cas a ici peu d'intérêt.

2.3.2.- la valeur est positive. Nous avons alors la somme de deux exponentielles décroissantes différentes selon x_1 et x_2 . Egalement sans intérêt ici.

2.3.3.- la racine carrée d'un nombre négatif nous oblige à utiliser les nombres complexes

$$j = \sqrt{-1} \quad \text{donc} \quad j^2 = -1$$

remplaçons dans la valeur de x_1 et x_2

$$x_{1,2} = \alpha \pm (-j) \cdot \sqrt{(\omega_0^2 - \alpha^2)}$$

Le calcul des exponentielles dans V_c est difficile....

Pour le simplifier, nous allons faire une approximation qui correspond en fait à la réalité physique. Nous allons supposer que valable si :

$\alpha^2 \ll \omega_0^2$, l'inductance est de bonne qualité et que les résistances de pertes diverses sont faibles (vis-à-vis de la valeur de l'inductance.)

L'équation va alors se simplifier et devient :

$$x_{1,2} = \alpha \pm j \cdot \omega_0$$

$$V_c = A \cdot e^{(-\alpha - j \cdot \omega_0) \cdot t} + B \cdot e^{(-\alpha + j \cdot \omega_0) \cdot t}$$

$$V_c = A \cdot e^{(-\alpha \cdot t)} \cdot e^{(-j \cdot \omega_0 \cdot t)} + B \cdot e^{(-\alpha \cdot t)} \cdot e^{(+j \cdot \omega_0 \cdot t)}$$

Or, on sait que $e^{(\pm j \cdot \varphi)} = \cos(\varphi) \pm j \cdot \sin(\varphi)$

Donc :

$$V_c = A \cdot e^{(-\alpha \cdot t)} \cdot (\cos(\omega_0 \cdot t) - j \cdot \sin(\omega_0 \cdot t)) +$$

$$B \cdot e^{(-\alpha \cdot t)} \cdot (\cos(\omega_0 \cdot t) + j \cdot \sin(\omega_0 \cdot t))$$

Il nous reste à déterminer les valeurs encore inconnues en utilisant les états à la condition initiale, juste au moment où on actionne l'interrupteur c'est-à-dire $t=0$.

Comme il y a nécessairement une inductance dans le circuit, ne serait-ce que la boucle des fils de câblage entre les éléments, le courant i à l'instant 0 est nul.

La tension n'a pas encore eu le temps de varier donc elle est constante .. donc sa dérivée est nulle à l'instant t=0.

Calculons cette dérivée. elle vaut :

$$\frac{d(V_c)}{dt} = A.e^{(-\alpha.t)}.(-\sin(\omega_0.t) - j.\cos(\omega_0.t)) + B.e^{(-\alpha.t)}.(-\sin(\omega_0.t) + j.\cos(\omega_0.t))$$

Si on l'applique à l'instant initial, soit pour t=0, on obtient :

$$0 = A.1.(1 - (0.j)) + B.1.(-1 + 0)$$

Donc soit A=B

Remplaçons ces valeurs dans Vc. On obtient:

$$V_c = A.e^{(-\alpha.t)}. \cos(\omega_0.t) - j.A.e^{(-\alpha.t)}. \sin(\omega_0.t) + A.e^{(-\alpha.t)}. (\cos(\omega_0.t) + j.A.e^{(-\alpha.t)}. \sin(\omega_0.t))$$

$$\text{Soit : } V_c = 2.A.e^{(-\alpha.t)}. \cos(\omega_0.t)$$

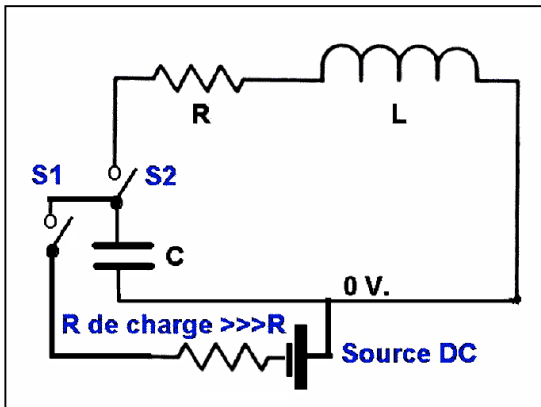
A l'instant t=0, Vc est la tension initiale de C

CONCLUSION

si $\alpha^2 \ll \omega^2$

$$V_c = V_0.e^{(-\alpha.t)}. \cos(\omega.t)$$

Le circuit complet est le suivant :



Au départ, le condensateur doit être chargé au potentiel fourni par une source auxiliaire DC.

$\cos(\omega_0.t)$ est la pulsation du cosinus (alternances) avec $\omega_0 = 2.\pi.f$ (f=pseudo-fréquence oscillation)

$e^{-2\alpha.t}$ est la décroissance exponentielle des valeurs de crêtes du cosinus. Cette fonction décrit exactement l'allure de la courbe expérimentale.

Il suffit de remplacer α et ω par leur valeur définie au début $R/L = -2.\alpha$ et $1/L.C = (\omega_0)^2$ pour pouvoir connaître et calculer la forme exacte de l'oscillation amortie.

Pour réaliser l'expérience, il faut prévoir une source de potentiel égal à la tension choisie pour la charge de C.

On ferme l'interrupteur S1 en laissant S2 ouvert.

Par sécurité, une résistance de protection de valeur très supérieure à R sera insérée dans le circuit de charge.

Quand on estime C chargé, on ouvre S1.

La fermeture de S2 va démarrer le processus, soit une ou deux exponentielles décroissantes, soit une oscillation amortie.

Calculons la valeur de R qui correspond au changement de mode. Elle correspond à $\alpha^2 = \omega^2$

$$\text{soit } R = \sqrt{\frac{4.L}{C}}$$

COMMENTAIRES :

1.- Le résultat obtenu n'est valable que si notre approximation ($\alpha^2 \ll \omega_0^2$) est remplie !!

Dans ce cas, la fréquence de l'onde amortie est bien celle du circuit oscillant L.C

Si cela n'est pas le cas, la pulsation finale sera différente et risque de l'éloigner de plus en plus de L.C selon la validité de notre approximation. La pulsation de l'onde amortie va donc varier selon les cas...Elle peut aussi varier si dans un circuit réel plus complexe, des composants non-linéaires existent !

2.- En général, ces ondes amorties sont surtout un problème perturbant non désiré ! Elles proviendront chaque fois qu'une variation à front raide va se présenter...

C'est le cas des alimentations à découpage, des circuits de manipulation à haute puissance H.F...

N'oublions jamais qu'à fréquences fort élevées, un simple fil de câblage présente une inductance qui devient non négligeable et la disposition des éléments sur un châssis doit être soigneusement étudiée pour minimiser ces inductances parasites.

3.- Il faut aussi noter que dès la première demi-alternance, la tension instantanée change de signe avec une amplitude voisine de la tension de charge initiale. Si des semi-conducteurs, diodes, transistors ou intégrés sont dans le circuit, ils subiront une tension inverse souvent incompatible et l'utilisateur qui ne prend pas les mesures de protection claquera ces éléments de façon répétée en cherchant souvent le défaut ailleurs...

4.- J'invite le lecteur à faire quelques expériences pour mieux mettre en évidence les ondes amorties.

Le condensateur doit être non-polarisé, les électrochimiques exclus. La tension est oscillante de part et d'autre de 0V

Le condensateur sera chargé par une source auxiliaire en série avec une résistance élevée de façon que ce circuit de charge n'influence pas le fonctionnement. Si le choix des composants est correct, on peut utiliser une source basse tension continue, donc sans danger. Un oscilloscope à mémoire permettra de visualiser la courbe. On l'utilisera en mode non-récurrent le déclenchement étant commandé par Vc. Ou encore, un choix de fréquence de l'oscillation fort basse pour en permettre la lecture visuelle. Une petite difficulté peut se présenter pour le choix du switch de court-circuit. Les switches

classiques ont en général des rebondissements de la lame mobile lors du basculement. Si ces temps de rebondissements sont du même ordre que la période de l'oscillation, le résultat sera en général imprévisible !! Le plus simple est d'utiliser comme switch un petit relais du type reed dont la partie mobile est mouillée au mercure. La tension superficielle du mercure crée lors de la commutation un pont de mercure et la commutation se fait alors sans aucun rebondissement.

ON4BX (Section LLV)

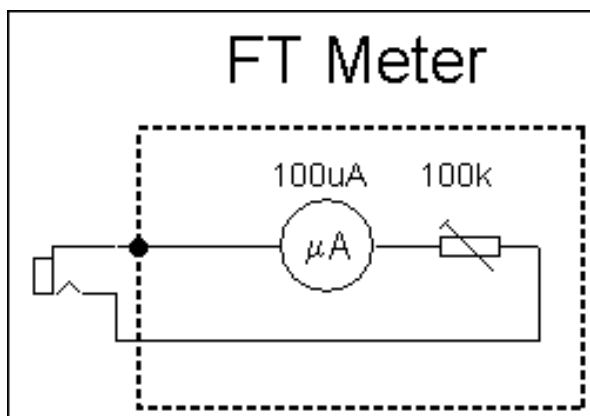
Un galvanomètre additionnel pour FT 857/897

Les FT-857 et 897 offrent la possibilité bien pratique de raccorder un galvanomètre externe pour une plus grande facilité de lecture des mesures usuelles en radio. Le système est très simple mais la graduation des échelles en va autrement ! OK2FJ a dessiné une gamme d'échelles pour un galvanomètre assez standard. Seulement, son site est totalement incompréhensible pour nous, c'est le moins qu'on puisse dire ! En voici une version française et quelques échelles adaptées à d'autres galvanomètres. Il est possible de réduire l'image à l'impression pour qu'elle s'adapte à ce dont vous disposez.

Le FTmeter fabriqué par LDG pour les radios Yaesu FT 897 et FT 857 est un accessoire utile. C'est un circuit interne au TX qui mesure la valeur des différents paramètres de l'appareil et



(uniquement en TX). Celui-ci peut être différent de l'écran LCD, de sorte que, en TX, on peut mesurer deux fonctions différentes.



les affiche sur l'écran LCD. L'affichage externe est beaucoup plus facile à voir et ses fonctions peuvent être déterminées dans le menu d'affichage des autres points de mesure

Le circuit est très simple et rien n'empêche sa fabrication par l'OM. Il suffit d'une boîte métallique appropriée, d'un galvanomètre de tableau (Si possible aux dimensions de 80x63mm), de 100µA 500µA ou 1mA, et une résistance ajustable de 100kΩ.

Le câblage est très simple, il y a juste un galvanomètre en série avec un potentiomètre fixé sur le boîtier. La mise en service est également très simple. Dans le menu principal n°060 "MTR ARX SEL" (appuyez une seconde sur F et déplacez-vous sur le menu 060) et choisissez l'élément "FS". L'aiguille du galvanomètre devrait dévier. Calibrez à la valeur exacte à l'aide du potentiomètre.

Cet affichage supplémentaire est ensuite vérifié pour les paramètres RX défini dans le menu 060 et les paramètres TX situés dans le menu 061. Si vous voulez afficher sur l'écran LCD un paramètre TX autre que celui du galvanomètre connecté, sélectionnez le dans le petit menu "i" (Pression courte sur F et rotation du bouton multifonction jusque la ligne «i»).

Nous vous invitons à télécharger et à imprimer les reproductions d'échelle. L'image sera imprimée sur du papier adhésif avec une imprimante à jet d'encre ou laser couleur, à l'échelle originale et le papier sera légèrement recouvert de verni transparent vaporisé à une distance environ trois fois plus grande que

préconisé pour déposer une mince couche de verni.

(Note du traducteur : une impression sur papier photo sera encore mieux).

L'échelle a été dessinée pour un galva de 80x63mm. L'écran du galva a une dimension de 75x44mm. Pour conserver la taille d'origine, régler la résolution de l'imprimante sur 600 dpi.

Pour télécharger et sauvegarder l'échelle faites un clic droit sur la vignette et sélectionner "Enregistrer la cible sous".

Franta OK2FJ (Highlander Brno)

<http://www.radio-foto.net/radio/ftmeter.php>

NDLR

Nous avons réalisé cet accessoire quasi indispensable pour nos FT-857 et 897. Il s'avère effectivement que, après l'avoir essayé, on ne peut plus s'en passer !

Vous pouvez voir notre réalisation à la page précédente.

Quelques infos et idées

Le galvanomètre utilisé est très courant et était commercialisé par Tandy. Il est d'excellente qualité et particulièrement précis. Rien à voir avec ces "machins" miniatures qui équipent nos appareils à l'heure actuelle. Pourtant, Tandy en montait aussi dans ses Wattmètres-TOS-mètres CB. Si vous en avez un, vous pouvez le récupérer. Ce galvanomètre était commercialisé en 50, 100, 500µA et 1mA. Tous conviennent pour cet usage. Ceux gradués en 15V peuvent convenir mais il faut supprimer la résistance de tarage.



Le jack est une fiche standard disponible partout. La place pour le mettre en dessous de la face avant est très restreinte (FT-857). En fait, on ne peut le mettre que lorsque le TRX est en position haute. Nous avons recoupé les deux contacts intérieurs du jack à 3mm. La liaison au TRX se fait par un fil blindé que nous avons soudé "en Y", à branches égales, aux deux languettes restantes. Le corps de l'habillage a été recoupé à 10mm et une petite encoche de 3mm a été creusée dans le bord pour y faire passer le fil à l'horizontale. Cela doit se faire après l'avoir vissé en place, évidemment.

Le fil est ensuite rabattu vers le bas et une gaine thermorétractable est plaquée dessus.

Elle doit déposer de 2 ou 3mm. Avant de chauffer la gaine, découpez une rondelle de plastique noir quelconque à un diamètre de 10 à 12mm. Glissez-la sur le trou de l'habillage du jack et chauffez la gaine. En se rabattant, elle maintiendra suffisamment la rondelle en place. Vous avez un jack d'une douzaine de mm de haut. C'est encore trop pour le 857 en position basse mais ce sera moins encombrant. Voyez la photo ci-contre.

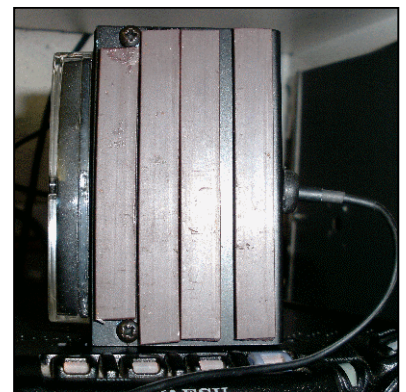
Les accessoires de nos TRX ont tendance à se balader un peu trop facilement. Voici un truc précieux et gratuit. Cherchez un vieux frigo ou surgélateur à la casse. Avec votre canif, fendez le joint en caoutchouc synthétique blanc qui fait le tour de la porte. A l'intérieur, vous trouverez un ruban de caoutchouc brun, assez dur et d'une largeur de +/-10mm. Extrayez-le de tous les côtés de la porte. La partie plate de ce ruban est aimantée. Vous coupez des bandelettes de ce ruban et vous les collez (à la super-glue) sur le fond de vos accessoires (wattmètre, ROS-mètre, filtre HF, etc.). Attention, le collage doit se faire du côté arrondi, le « beau côté ».

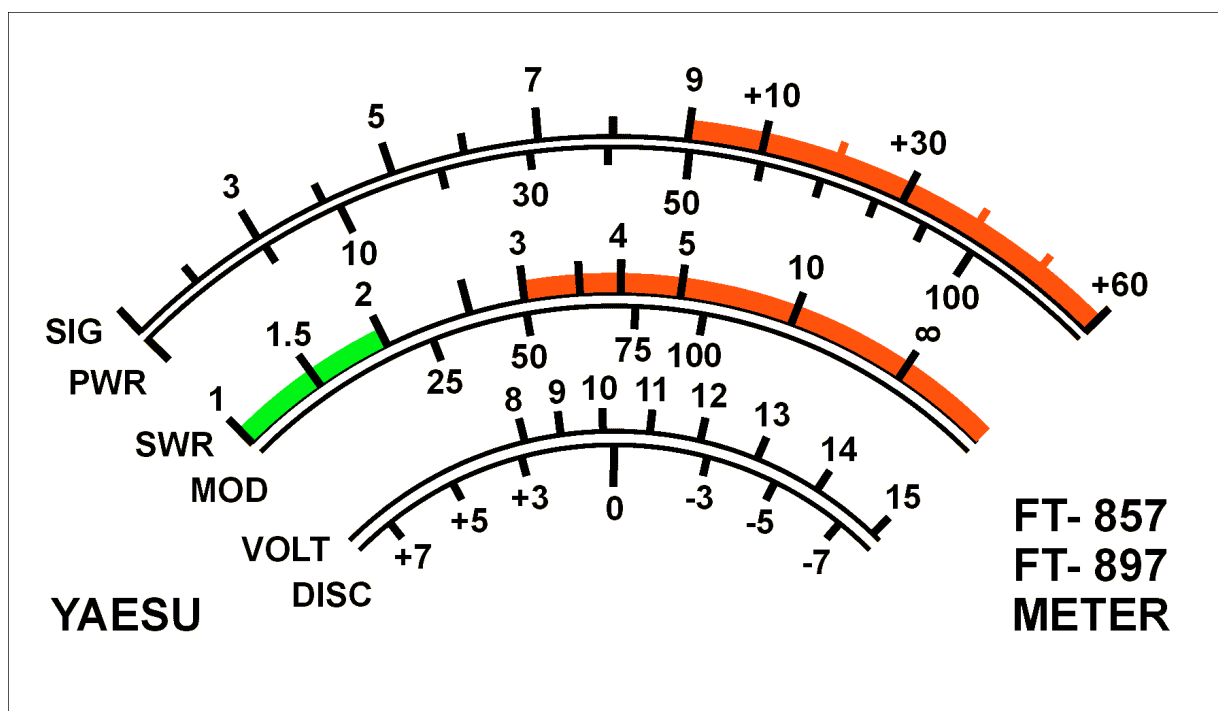
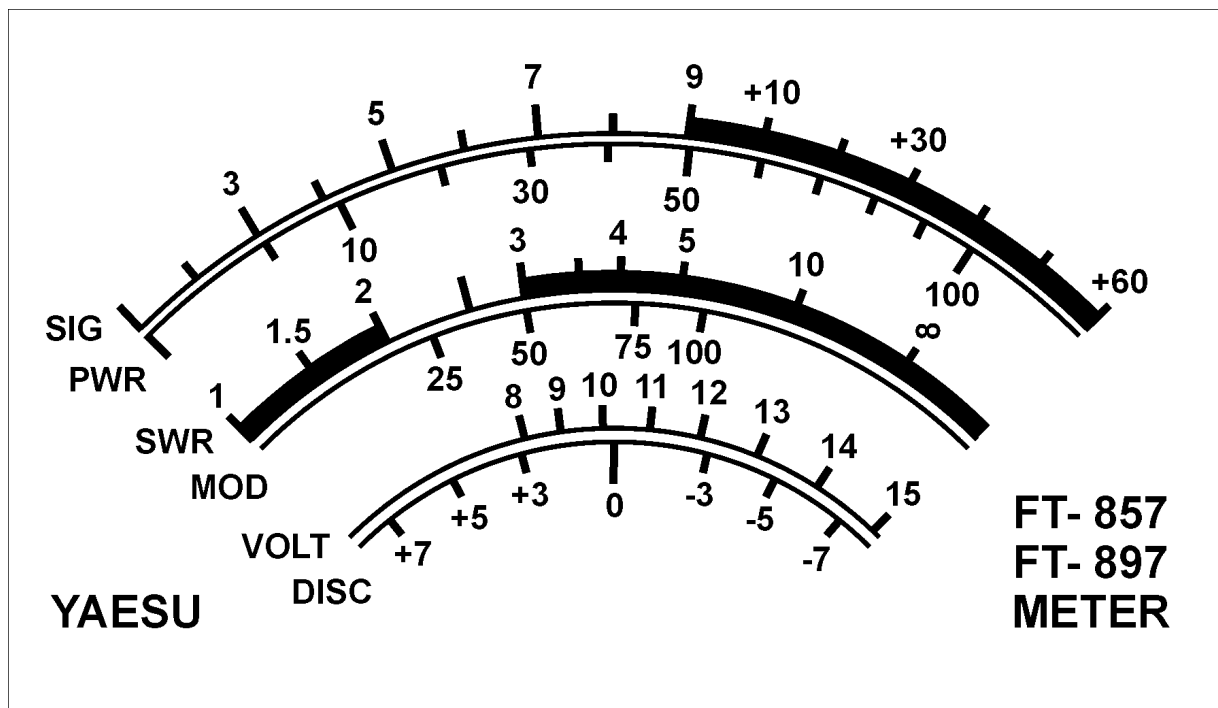
Voyez la photo. Comme les capots de nos TRX sont en acier, il suffit de déposer notre appareil pour qu'il tienne fermement. Comme ce ruban est en caoutchouc, il n'y a absolument aucun risque de détériorer la peinture du capot.

Allez, mettez vous en chasse au frigo ! HI

Imprimez le nouveau cadran sur du papier photo « glossy ». Le résultat sera parfait et durable.

ON5FM

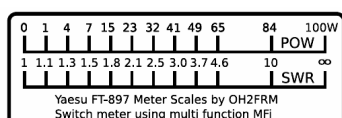


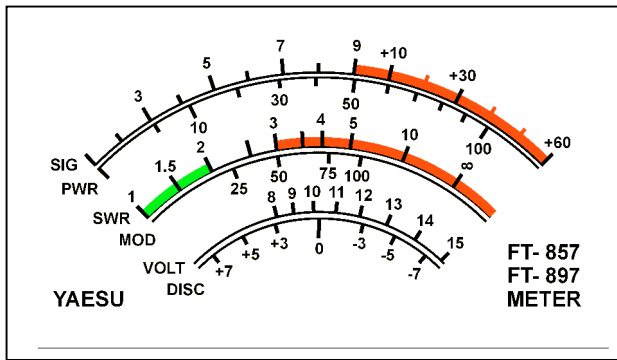


En haut, un cadran en noir et blanc pour impression à la laser. En dessous, une version en couleur pour impression sur papier photo. Ces deux cadrans ne conviennent pas pour les galvanomètres Tandy. Ils sont faits pour des galvas standards classiques. D'autres dessins sont publiés sur le site de OK2FJ (E-adresse en fin d'article).

Imprimez à l'échelle de votre galva. Pour cela, il faut l'imprimer en taille normale, le mesurer et mesurer la taille du cadran du galva. Divisez cette dernière par la taille de votre impression et multipliez par 100. Vous aurez le pourcentage de réduction à appliquer.

Ci dessous : deux cadrans pour les galvanomètres miniatures à lecture sur la tranche comme ceux qu'on trouve dans les TX CB. Celui de gauche est gradué pour la puissance et le ROS. Nous l'avons redessiné (à droite) pour donner les indications S-mètre et le ROS en émission qui nous paraissent plus utiles. La puissance indiquée sur ce genre d'appareil n'est valable que pour une charge ohmique de 50 ohms qui donne un vrai ROS de 1:1. Le but de cette miniaturisation est de réaliser un minuscule indicateur à aiguille pour le portable qu'on peut, par exemple, intégrer dans un haut-parleur externe ou un boîtier de batteries.

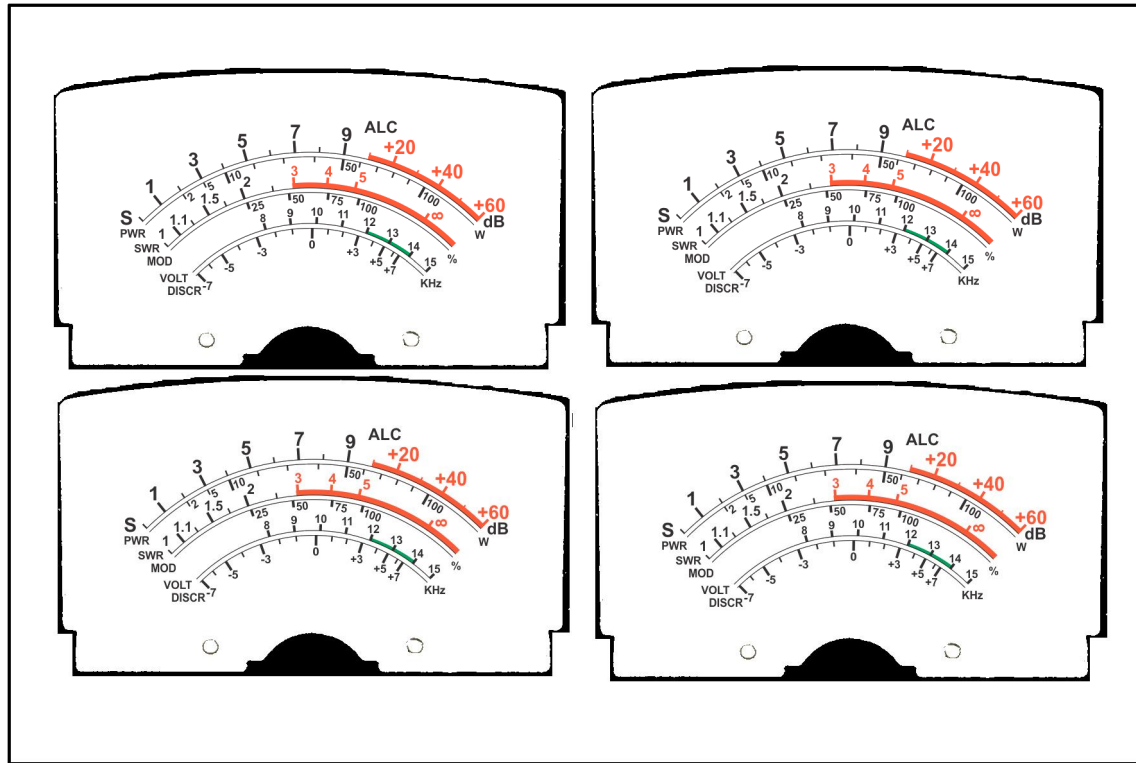




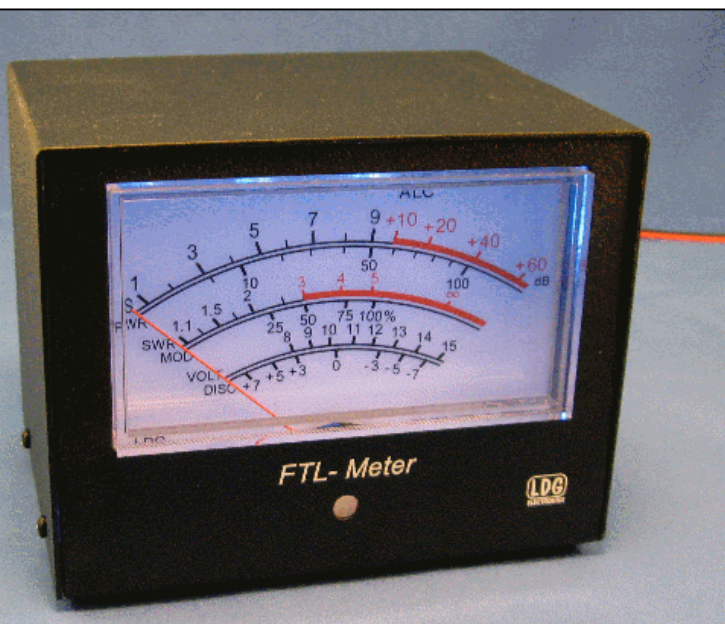
Voici une version réduite du cadran. Elle convient pour les galvanomètres classiques carrés genre Kioritsu.

En dessous, une image de quatre cadrans pour galvanomètres Tandy. Elle est au format 10x15cm pour pouvoir être imprimée comme une photo normale. Et ensuite vous pourrez faire plaisir à trois copains...

La découpe doit se faire à l'intérieur des bords noirs qui n'apparaîtront donc pas sur la réalisation finale. Nous les collons avec une simple colle blanche en stick (genre Pritt). C'est suffisant et ça tient bien.



Et pour finir, voici la photo de deux réalisations commerciales de chez LDG et qui sont disponibles en Europe. C'est uniquement la taille du galvanomètre qui diffère.



Sites à citer

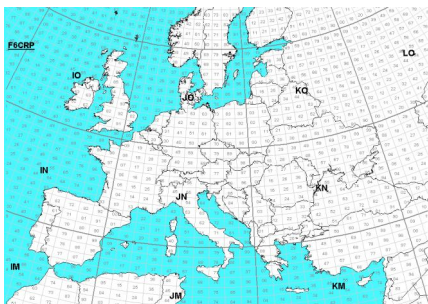
Surveiller le soleil



Un blog très intéressant qui suit de (très) près toute l'activité solaire. Rapports, statistiques, photos et vidéos nous font profiter d'une multitude de données très intéressantes.

<http://suivi-soleil.over-blog.com/>

Localisation MAIDENHEAD



Une version interactive intéressante de ce "Locator réalisée par F6FVY. Elle permet d'y encoder votre QRA Loc et de le visualiser instantanément.

<http://f6fvy.free.fr/qthLocator/fullScreen.php>

Apprendre le morse

2 petites vidéos qui n'ont pour prétention que de vous soumettre les 36 lettres et chiffres de diverses manières

http://www.youtube.com/watch?feature=player_embedded&v=n0QyV9TqeDY
http://www.youtube.com/watch?feature=player_embedded&v=bxEMChgNQSsw

Vintage

Voici un site assez décoiffant ! C'est celui d'un OM qui

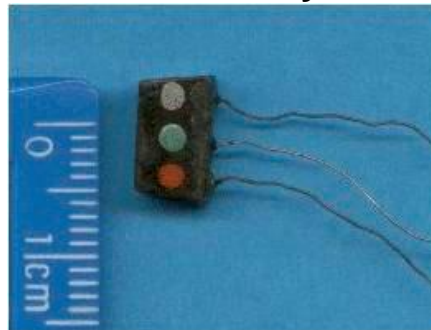
reconstruit des récepteurs radio dont le schéma date d'avant 1940. Une merveille à voir !

Il y a de nombreux liens vers d'autres sites où on trouve des copies d'articles, des schémas, etc.

L'om qui réalise cela a vraiment beaucoup de goût et un sens artistique hors du commun. A voir

<http://www.sparkbench.com/homebrew/homebrew.html>

Transistor's story



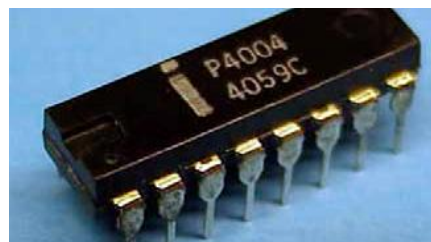
Un livre intéressant à télécharger : l'histoire du transistor par Bell où travaillaient les trois personnes qui l'ont découvert. 24 pages seulement mais il date de 1958!

www.wedophones.com/TheBellSystem/pdf/tsott.pdf

D'autres livres se trouvent ici : <http://www.wedophones.com/TheBellSystem/>

ON5FM

40ème anniversaire du premier processeur : l'Intel 4004



Voici une liste de liens parmi d'autres, pour en apprendre plus sur ce premier processeur d'Intel.

<http://www.journaldugeek.com/2011/11/16/40-ans-pour-lintel-4004/>

<http://www.intel4004.com>

http://fr.wikipedia.org/wiki/Intel_4004

<http://tpeinfo.free.fr/>

<http://courstechinfo.be/>

<http://www.pcworld.fr/2011/11/16/materiel/cpu/intel-4004-premier-processeur/521559/>

<http://www.4004.com/>

Communiqué par Etienne

ON4KEN

Spy games

Michel ON3MGA nous fait parvenir cet URL. C'est le site d'un passionné d'écoute des ondes courtes et, en particulier, des stations dont le but n'est guère avouable car il s'agit souvent d'espionnage. Original et intéressant.

<http://www.simonmason.karoo.net/page30.html>

Source : ON5FM

"Le doigt de glace de la mort"



Aucun lien avec notre hobby, mais je ne résiste pas à vous faire partager cette vidéo extraordinaire ! Filmée sous les glaces de l'Antarctique par une équipe de la BBC, elle rend compte d'un phénomène digne d'un film de science-fiction : un courant d'eau hyper salée descendant verticalement de la surface jusqu'au plancher océanique où il gèle tout sur son passage, en ce compris la faune et la flore ! A voir ici

<http://dai.ly/sCBpLu>

ON5CG

Brocantes et Salons

Les brocantes, salons et foires à venir

Foire ou brocante	Pays	Organisateur - dénomination	Lieu	Info sur :
Bourse radio-amateur traditionnelle de RST.	Bel	Section UBA RST	Saint Trond (Sint Truiden)	www.on4rst.org

RST

Sint-Truiden Amateur Radio



www.on4rst.org

Cher OM & XYL

Comme d'habitude et ce vers la fin de chaque année, RST organise sa traditionnelle bourse radioamateur. Le radio club de St-Trond tient à cette occasion à vous convier ainsi que tous les membres de votre section.

Tout le monde est le bienvenu **le dimanche 27 novembre 2011** et ce, de **09.00 à 15.00** heures. Notre bourse se déroulera dans un vaste espace chauffé où, vous aurez la possibilité comme d'accoutumée de vous désaltérer et de vous restaurer de par un succulent buffet.

Vous aurez la possibilité de parquer gratuitement votre voiture à proximité de la salle dans un parking (± 500 places).

Cafeteria Veemarkt

Speelhoflaan 2

Sint-Truiden

Fréquence d'appel: 145.275 MHz

GPS 50°49'15"66N - 5°11'28"54E

Si d'aventure, des membres de votre section désirent vendre quelque matériel, nous vous invitons à prendre contact au préalable afin de faire une réservation (**obligatoire !**) auprès de ON4AHQ - Roger Leunen, tel.: **011/67.15.65** ou par E-mail on4ahq@uba.be de telle façon à se que nous puissions prévoir de la place et des tables en suffisance (à 3 Euro/m).

Meilleures 73, dans l'espoir de pouvoir vous accueillir nombreux à notre bourse radioamateur.

Les jeux de QSP

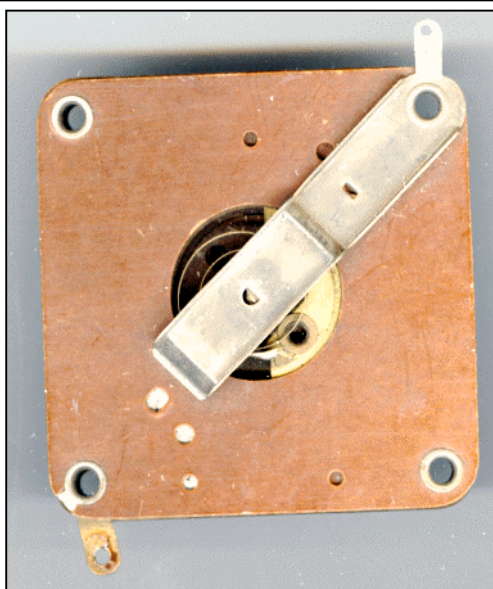
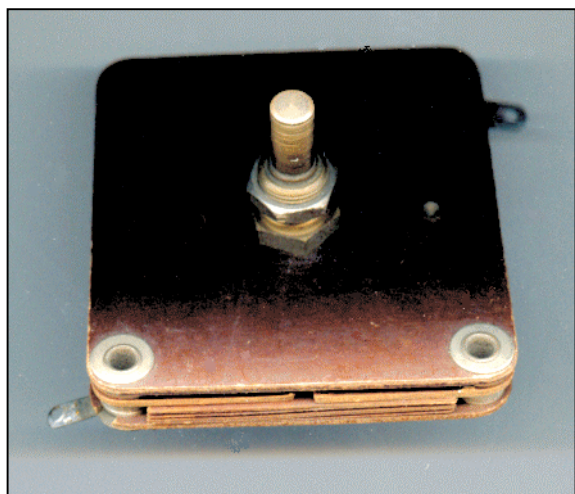
Le composant mystère d'octobre

Il n'y avait pas de matière à publier

Le composant mystère de novembre

Et nous avons quelque chose à vous proposer. Bien entendu, ce n'est pas neuf et seuls les anciens (comme souvent) l'ont connu. En son temps, il a fait rêver beaucoup de gamins, dont votre serviteur... !

Néanmoins, vous pouvez en voir un venir en votre possession au hasard de vos acquisitions.



En haut, le composant vu de face. En dessous, le même vu de dos.

Mais de quoi s'agit-il ? Réponse à la revue

L'acronyme

Voici la solution des acronymes du mois d'octobre

RIT : *Receiver Incremental Tuning*

C'est un des nombreux boutons d'un récepteur ou d'un transceiver. Il sert à *incrémenter* ou *décrémenter* la fréquence de réception sans toucher à l'accord du récepteur.

En d'autres termes, on peut faire varier la fréquence du VFO sans toucher au « tuning » et revenir à la fréquence de départ sur la simple pression d'un bouton. Cela permet de décoder clairement une station qui est décalée par rapport aux autres dans un QSO multiple ; que ce soit en phonie, en CW ou en RTTY.

Le même existe en émission et s'appelle... mais cela fera l'objet d'un autre jeu de l'acronyme !

RMS : *Root Mean Square*

Pour nous, c'est la valeur efficace d'une tension alternative. Voici ce qu'en dit Wikipédia :

"En électricité, la valeur efficace d'un courant ou d'une tension, variables au cours du temps, correspond à la valeur du courant continu ou de la tension continue produisant un échauffement identique dans une résistance. Cette valeur efficace ne peut être calculée que si ce courant ou cette tension sont des grandeurs périodiques."

Et nous ne résistons pas au plaisir de vous en montrer la formule mathématique :

$$x_{\text{efficace}} = \lim_{T \rightarrow \infty} \sqrt{\frac{1}{2T} \int_{-T}^T x^2(t) dt}$$

Les acronymes d'octobre

RTTY et SASE. Ne me dites pas que vous ne connaissez pas la RTTY ! Par contre, la SASE est nettement moins connue. Et avec la généralisation d'Internet et des E-mails, la SASE est un peu tombée en désuétude. Quoique...

Réponse à l'adresse de la revue.

ON5FM

Tout sur les balises HF

ACTIVE BEACONS < 30 MHz - 11NOV01

ZS5S

This is the longest running beacon list, since 1964, and shows all ACTIVE Amateur Radio Beacons on frequencies below 30 Mhz.

*** NCDXF/IARU International Network ***
(details in bulletin 'Additional Beacon Information')

call	14.100	18.110	21.150	24.930	28.200			
#*4U1UN	+10MAR HB9BRJ	+10MAR HB9BRJ	+10MAR HB9BRJ	+10MAR HB9BRJ	+10OCT DJ7KG			
*VE8AT	+11APR HB9BRJ	+11OCT HB9BRJ	+11OCT HB9BRJ	+11OCT HB9BRJ	+11OCT ZL2IFB			
*W6WX	+11MAR WA6CDO	+11MAY HB9BRJ	+11OCT HB9BRJ	+11MAR WA6CDO	+11OCT ZL2IFB			
*KH6WO	+11MAR WA6CDO	+10MAR ZS5S	+10MAR ZS5S	+09APR VK2UB	+11OCT ZL2IFB			
*ZL6B	+11MAR HB9BRJ	+09DEC HB9BRJ	+10MAR WA6CDO	+09APR VK2UB	+11OCT DJ7KG			
*VK6RBP	+11APR HB9BRJ	+10NOV HB9BRJ	+10MAR ZS5S	+11FEB HB9BRJ	+11MAY ZL2IFB			
*JA2IGY	+09APR VK2UB	+09OCT G3YBT	+10SEP ZL2IFB	+09APR VK2UB	+11OCT DJ7KG			
*RR90	+11OCT HB9BRJ	+11OCT HB9BRJ	+11OCT HB9BRJ	+11OCT HB9BRJ	+11OCT G0AEV			
#*VR2B	+09NOV ZS5S	+10FEB HB9BRJ	+10MAR ZS5S	+10MAR ZS5S	+10APR DJ7KG			
*4S7B	+11SEP HB9BRJ	+05DEC VK2DJG	+11APR HB9BRJ	+06APR PF95ga	+11OCT ZL2IFB			
*ZS6DN	+11SEP HB9BRJ	+11SEP HB9BRJ	+11OCT HB9BRJ	+11OCT HB9BRJ	+11OCT WJ50			
*5Z4B	+11AUG HB9BRJ	+11SEP HB9BRJ	+11SEP HB9BRJ	+11MAY HB9BRJ	+11SEP DJ7KG			
*4X6TU	+11OCT HB9BRJ	+11OCT HB9BRJ	+11OCT HB9BRJ	+11OCT HB9BRJ	+11OCT WJ50			
*OH2B	+11OCT HB9BRJ	+11OCT HB9BRJ	+11OCT HB9BRJ	+11OCT HB9BRJ	+11OCT WJ50			
*CS3B	+11OCT HB9BRJ	+10OCT HB9BRJ	+11OCT HB9BRJ	+11OCT HB9BRJ	+11OCT ZL2IFB			
*LU4AA	+11OCT HB9BRJ	+10AUG HB9BRJ	+11SEP HB9BRJ	+11OCT HB9BRJ	+11OCT HB9BRJ			
*OA4B	-10FEB KG4GVV	02JUN KB8QGF	+11OCT HB9BRJ	+11APR HB9BRJ	+11OCT KG4GVV			
*YV5B	+11APR HB9BRJ	+11MAY HB9BRJ	+11SEP HB9BRJ	+11MAY HB9BRJ	+11SEP ZL2IFB			
FREQ	CALL	LOC	COUNTRY	QTH	PWR / ANT	REMARKS	YRMO	BY
1.854	*OK0EV	JN79ev	CZE	Prague	100 / V	25m omni NC	- 10DEC	HB9BRJ
3.5945	*OK0EU	JN79gx	CZE	Pruhonice	5 / ML	N-S u/c	- 11OCT	HB9BRJ
5.195	*DRA5	JO44vq	DEU	nr Flensburg	30 / D	4 modes	- 11OCT	HB9BRJ
5.2900	GB3ORK	IO89ja	GBR	Orkney	10 / INV		- 11OCT	HB9BRJ
5.2900	*GB3RAL	IO91in	GBR	Slough Berksh.	10 / D		- 11OCT	HB9BRJ
5.2900	GB3WES	IO84qn	GBR	Westmorland	10 / INV		- 11OCT	HB9BRJ
7.0385	*OK0EU	JN79gx	CZE	Pruhonice	5 / ML	N-S u/c	- 11OCT	HB9BRJ
7.0387	D	-----	UKR	Sevastopol	- / -		- 11OCT	HB9BRJ
7.0388	P	-----	RUS	Kaliningrad	- / -		- 11OCT	HB9BRJ
7.0389	S	-----	RUS	Severomorsk	- / -		- 11OCT	HB9BRJ
7.0390	C	-----	RUS	Moscow	- / -		- 11OCT	HB9BRJ
7.0394	M	-----	RUS	Magadan	- / -		+ 11OCT	HB9BRJ
7.0395	*IZ3DVW	JN55vf	ITA	nr Monselice	.1 / INV		NC - 11MAY	HB9BRJ
7.0418	L	-----	RUS	St. Petersburg	- / -	*new*	- 11OCT	HB9BRJ
7.050	ZS6LP	KG33xu	ZAF	-	- / -	testing ant	- 10OCT	ZS5S
7.0519	*ZS2VJJ	KF47eh	ZAF	nr East London	- / -		- 10JUN	ZS5S
10.1293	*W0ERE	EM36hx	USA	MO Highlandville	3 / G5RV		NC + 11JUL	WJ50
10.1372	*IK3NWX	JN55vf	ITA	near Monselice	4.2 / D	E/W 2x10	+ 11JUL	ZL2IFB
10.139	*IK6BAK	JN63kr	ITA	Montefelcino	.1 / V	CW & RTTY	- 11OCT	G4TMY

10.1400 - 10.1401 *** QRSS/QRPP activity frequency ***
10.1440 *DK0WCY JO44vq DEU nr Flensburg ... 30 / TRL sunactdat - 11OCT HB8BRJ
10.1455 *N7SCQ CM98c USA CA Dixon - / - *new* + 11AUG ZL2IFB

14.097 *** BeacoNet *** PSK31 (USB, + 1500 Hz audio)
14.0987 IW3ICH JN55wd ITA - - / - *new* + 11AUG ZL2IFB
14.0990 IZ0HCC JN16ft ITA Rome - / - *new* + 11AUG ZL2IFB
14.100 *** NCDXF/IARU ***

18.095 *HP1AVS FJ18-- PNR Panama City 3 / inv + 11MAY ZL2IFB

18.110 *** NCDXF/IARU ***

21.150 *** NCDXF/IARU ***

24.930 *** NCDXF/IARU ***

28.1101 F5KCK JN18cw FRA - ..
28.1188 *** PropNet ***
28.128 *** BeacoNet *** AX25 (USB, 1200 Bd)
28.131 *** BeacoNet *** PSK31 (USB, + 1500 Hz audio)
28.1555 PA5WT ----- NLD - - / - *new* - 11OCT K5DZE
28.161 *VE3SWS FN06ge CAN ON Callander .. 8 / V 5/8 + 11OCT ZL2IFB
28.166 XE20 EL05-- MEX NL Allende 4 / V ex XE2NS + 11OCT ZL2IFB
28.169 *PU8WWW GI68ow BRA PA Braganca - / -268? + 11OCT DJ7KG
28.1697 *VA3XCD FN14nj CAN ON Oshawa 1.8 / HWV A99 + 11OCT ZL2IFB
28.171 *XE1FAS EK09vb MEX Puebla 10 / D + 11OCT WA6CDO
28.1730 *VA5LF DO52qc CAM SK Saskatoon ... 5 / V Ringo + 11OCT ZL2IFB
28.1751 *VE3TEN FN25-- CAN ON Ottawa 10 / GP FSK + 11OCT ZL2IFB
28.1767 *HP1RCP FJ09hd PNR - 3 / V + 11OCT ZL2IFB
28.1784 *IQ0GV JN61tr ITA Sora - / - *new* + 11OCT WJ50
28.1788 XE2AT DL81uu MEX near Tlaltenango 5 / V + 11SEP W5ZA
28.1820 *VY0SNO FP53-- CAN NU Iqaluit 15 / D NW/SE + 11OCT ZL2IFB
28.1824 *SV3AQR KM08uf GRC Amalias 4 / GP 5/8 + 11OCT WJ50
28.183 *XE1RCS EK09os MEX nr Mexico City 8 / V AR10 + 11OCT ZL2IFB
28.184 VE2REA FN46-- CAN - - / - *new* + 11OCT DJ7KG
28.185 *VA3SRC FN03bn CAN ON Burlington .. 5 / D + 11AUG KG4GVV
28.1873 VE7KC DN09el CAN BC Penticton ... - / - + 11OCT ZL2IFB
28.1880 *OE3XAC JN78sb AUT Buschberg 20 / GP 7/8 + 11OCT WJ50
28.1885 *LU9FE FF98gs ARG SF Rafaela - / - - 11OCT WJ50
28.1889 SV5TEN KM46ck GRC Rhodes 5 / V + 11OCT DJ7KG
28.1905 *VA3ROR FN04go CAN ON Orillia 5 / V *new* - 11SEP KG4GVV
28.191 LU3HFA FF78uq ARG Cordoba 10 / V FSK + 11OCT DJ7KG
28.1931 VE4ARM EN09-- CAN MB Austin 5 / GP museum ... + 11OCT ZL2IFB
28.1939 A47RB LL93fo OMN Muscat 10 / v + 11OCT G3YBT
28.1951 *IY4M JN54ok ITA Bologna 20 / V 5/8 robot NC+ 11SEP DJ7KG
28.1961 *LU4JJ GF08xo ARG Concordia 4 / HWV + 11OCT DJ7KG
28.1968 *CX5AZ GF15vc URY Montevideo - / - + 11OCT VA3XCD
28.1969 *VE7MTY CN89-- CAN BC Vancouver ... 25 / GP A-99 + 11OCT ZL2IFB
28.197 LU5FB FF97qa ARG SF Rosario 10 / D + 11OCT DJ7KG
28.1992 -LU1FHH FF98pj ARG El Trebol 5 / V + 11OCT DJ7KG

28.200 *** NCDXF/IARU ***
28.000 EA1HBX ----- ESP - - / - *new* - 11OCT SV1ATJ
28.2012 PU2SUT GG66tb BRA SP Sao Vicente - / - *new* + 11OCT DJ7KG
28.2025 *KA3BWP FM18gk USA VA Stafford - / - + 11OCT ZL2IFB
28.2034 K6LLL DM13-- USA CA Laguna Beach 3 / V + 11OCT ZL2IFB
28.204 *WA2NTK FN12ne USA NY Big Flats ... 5 / D + 11OCT ZL2IFB
28.2045 KE4TWI EM66vc USA TN Watertown ... - / - + 11OCT ZL2IFB
28.2045 *W6CF CM87uu USA CA Berkeley 5 / V + 11OCT ZL2IFB
28.2050 *DL0IGI JN57mt DEU H. Peissenberg 48 / V + 11OCT ZL2IFB
28.2050 *W9EFJ EN63ac USA WI Milwaukee ... - / - *new* + 11OCT ZL2IFB
28.2054 *N3NIA FN01pk USA PA Ridgeway 4 / V R7 + 11OCT ZL2IFB
28.2056 KM7N/KL7 CO45ck USA AL Ketchikan .. - / - *new* + 11OCT ZL2IFB
28.2065 K9EJ EM59ug USA IL Toledo 2 / HWV ... *new* + 11OCT ZL2IFB
28.2069 W8NGA EM89lu USA OH Columbus 5 / V Ringo *new* + 11OCT ZL2IFB
28.2073 *PU2TKB GG58wt BRA SP Barrinha Cep - / - *new* - 11SEP KG4GVV

28.208	JR0YAN	PM86--	JPN	Nagano	25	/	DL	+	11OCT	ZL2IFB
28.2082	W4CND	EM63--	USA	AL	-	2	/	-	.2078	*new*	+ 11OCT HB9BRJ
28.2083	*WN2A	FN20ou	USA	NJ	Budd Lake	...	4	/	V	(aka AK2F)	+	11OCT WJ50
28.2085	*NB7A	DM09bm	USA	NV	Reno	4	/	HWV	+	11OCT ZL2IFB
28.2084	*IZ3LCJ	JN65dt	ITA	Sta Lucia Piave	5	/	V	+	11OCT DJ7KG	
28.2088	*N8PVL	EN82gj	USA	MI	Livonia	5	/	V	AR10	+ 11OCT ZL2IFB
28.2090	KH6AP	BL10ss	USA	HI	Maui	50	/	V	1900-0400z	+	11OCT ZL2IFB
28.2095	K9CW	EN50wf	USA	IL	Thomasboro	..	2	/	W	+	11OCT ZL2IFB
28.2099	*VE4TEN	EN19--	CAN	MB	Winnipeg	2	/	GP	NC	+ 11OCT ZL2IFB
28.2101	*KB9WGA	EN61cr	USA	IL	Egg Harbor	..	-	/	-	+	11OCT ZL2IFB
28.2105	3B8MS	LG89s	MAU	-	-	/	-	back	+ 11OCT KG4GVV
28.2109	*DB0FKS	JN49ht	DEU	nr	Darmstadt2	/	V	-	11OCT DJ7KG
28.2109	LA4TEN	JO28wl	NOR	Egersund	250	/	V	+	11OCT WJ50	
28.2118	WB5DYG	DM43ci	USA	AZ	Gilbert	3	/	HWV	attic	...	+ 11OCT ZL2IFB
28.2125	*KJ4QYB	EM63ww	USA	AL	5	/	V	+	11OCT ZL2IFB
28.2132	*DM0ING	JN49ax	DEU	Ingelheim	10	/	GP	ex	DF4PV	+	11SEP DJ7KG
28.2139	N4PAL	EL98hq	USA	FL	Longwood	5	/	V	+	11OCT ZL2IFB
28.2146	*KA9SZX	EN50vd	USA	IL	Macomb	3	/	V	Antron 99	+	11OCT ZL2IFB
28.2148	FR1GZ	LG59rc	REU	-	-	/	-	+	11OCT DJ7KG
28.2152	*GB3RAL	IO91in	GBR	Slough Berksh	..	12	/	V	5/8	...	FSK	+ 11OCT ZL2IFB
28.2155	*KD5CKP	EM54bw	USA	MS	Olive Branch	...	3	/	V	+	11OCT DJ7KG
28.2160	*K3FX	FN20xe	USA	NJ	Neptune City	...	7	/	V	+	11OCT ZL2IFB
28.2164	*N7MA	CN87wl	USA	ID	Cataldo	5	/	V	+	11OCT ZL2IFB
28.2176	*WA1LAD	FN41fq	USA	RI	West Warwick	...	-	/	-	+	11OCT DJ7KG
28.2185	AC0KC	-----	USA	CO	Ft Lupton	...	-	/	-	*new*	- 11OCT KG4GVV
28.2188	*KN8DMK	EM89oo	USA	-	2	/	V	*new*	+ 11OCT DJ7KG
28.2191	-5B4CY	KM64ca	CYP	ZYYI	26	/	V	FSK	+	11OCT DJ7KG
28.2205	YM7KK	KN90iv	TUR	Giresun	-	/	-	*new*	+ 11OCT WB2VUO
28.221	OZ7IGY	JO55wm	DNK	-	16	/	Halo	+	11OCT WJ50	
28.221	XE3XOX	-----	MEX	Merida	-	/	-	*new*	+ 11OCT WJ50
28.2214	*KC0TKS	-----	USA	CA	-025	/	V	QRSS30	+ 11OCT DJ7KG
28.2218	*W1DLO	FN54nu	USA	ME	Hermon	-	/	-	+	11OCT ZL2IFB
28.2223	IZ0KBA	JN61kx	ITA	Rome	4	/	V	chirp	+	11OCT WJ50
28.2225	*N4QDK	EM95qx	USA	NC	Saurtown Mt	...	3	/	D	+	11OCT ZL2IFB
28.2228	*TP2CE	JN38vo	FRA	Strasbourg45	/	GP	R-7000	...	+	11OCT KG4GVV
28.2248	K5GJR	EL17hr	USA	TX	Corpus Christi	5	/	V	+	11OCT ZL2IFB	
28.2249	*K6FRC	CM98qb	USA	CA	Angel's Camp	...	1	/	HWV	Pogo	B4	+ 11OCT ZL2IFB
28.2249	*YM7TEN	KN91rb	TUR	Trabzon	1	/	V	-	11OCT G3YBT	
28.225	HA5BHA	JN97pl	HUN	Budapest	5	/	V	-	11SEP DJ7KG	
28.2255	*W2DLL	FN02ou	USA	NY	Buffalo	20	/	HWV	+	11OCT ZL2IFB
28.2255	*IT9EJW	JM77nn	ITA	nr	Catania	3	/	V	+	11OCT WJ50
28.2264	*N7MSH	DN15--	USA	OR	North Power	...	15	/	V	+	11OCT ZL2IFB
28.2265	*PY2RFF	GG57al	BRA	SP	Sao Pedro	3.5	/	-	+	11OCT ZL2IFB	
28.2268	KJ4HYV	EL98fr	USA	FL	Zellwood	-	/	-	*new*	+ 11OCT ZL2IFB
28.2268	KU4A	EM78sb	USA	KY	Lexington	...	-	/	-	*new*	- 11OCT DJ7KG
28.227	KC6WGN	DM26lc	USA	CA	Las Vegas	...	3	/	V	+	11OCT ZL2IFB
28.2275	*IW3FZQ	JN55vf	ITA	nr	Monselice	...	5	/	HWV	Jpole	...	+ 11OCT KG4GVV
28.2275	*KC5MO	EM28sx	USA	TX	Austin	2	/	V	7BTV	+ 11OCT ZL2IFB
28.2278	*N2NXZ	FN02wj	USA	NY	Rochester	2	/	-	+	11OCT DJ7KG
28.2279	*ZL3TEN	RE66av	NZL	Rolliston	10	/	HWV	+	11OCT zl2ifb	
28.2285	OH5SHF	KP30hv	FIN	Kuusankosi	6	/	D	FSK	+	11OCT ZL2IFB
28.229	*NR5A	DN84ld	USA	SD	Box Elder	...	-	/	-	back	- 11OCT WJ50
28.2292	*ZL2MHF	RE78nu	NZL	Wellington	10	/	VD	FSK	+	11OCT DJ7KG
28.2298	*IQ8CZ	JM88hv	ITA	nr	Naples	10	/	V	5/8	+ 11OCT WJ50
28.2299	*WA4ZKO	EM78pp	USA	KY	Dry Ridge	...	5	/	HWV	+	11SEP ZL2IFB
28.2310	WA4FC	FM17hi	USA	VA	Prince George	...	5	/	V	+	11OCT ZL2IFB
28.2320	N1FSX	DM89--	USA	CO	Marheson	60	/	V	+	11OCT ZL2IFB
28.2324	*N2MH	FN20ut	USA	NJ	West Orange	...	5	/	GP	attic	+ 11OCT ZL2IFB
28.2331	*N2UHC	EM27jm	USA	KS	St Paul	4	/	VD	+	11OCT ZL2IFB
28.234	K4DP	FM07as	USA	VA	Covington	...	2	/	GP	+	11OCT ZL2IFB
28.2344	*KA0SWT	DM78qg	USA	CO	Pueblo	5	/	HWV	+	11OCT ZL2IFB
28.2348	WD8AQS	EN73al	USA	MI	Fremont	-	/	-	+	11OCT DJ7KG
28.2349	KI4HOZ	EM84pw	USA	SC	Pickens	-	/	-	-	11OCT WB5DYG
28.2350	KI4AED	EL98fn	USA	FL	Ocoee	5	/	V	+	11OCT ZL2IFB
28.236	W8YT	FM19aj	USA	WV	Martinsburg	10	/	-	+	11OCT ZL2IFB	
28.2365	*W0KIZ	DM79nj	USA	CO	Denver	5	/	HWV	+	11OCT ZL2IFB

28.2376	*LA5TEN	JO59jp	NOR	nr	Oslo	15	/	GP	5/8	+	11OCT	WJ50	
28.2377	*K7ZSA	XN88--	USA	WA	Alger	5	/	V		*new*	+	11OCT	ZL2IFB	
28.2379	*KB2SEO	EM74ot	USA	GA	Eton	15	/	GP			+	11OCT	ZL2IFB	
28.2385	*VA7PL	DN09gv	CAN	BC	Kelowna	5	/	GP			+	11OCT	ZL2IFB	
28.2392	*AL7FS	BP51bd	USA	AL	Anchorage	...	2	/	HWV	back	-	11OCT	WB2VUO	
28.2398	I0KNQ	JN61fu	ITA	Roma		-	/	-			+	11OCT	ZL2IFB	
28.240	*YO2X	KN05ps	ROM	Timisoara		2	/	GP			-	11OCT	G3YBT	
28.240	W4RKC	FM09we	USA	VA	Winchester	..	5	/	-		*new*	+	11OCT	ZL2IFB	
28.2403	WE6Z	CM98js	USA	CA	Granite Bay		-	/	-		*new*	+	11OCT	ZL2IFB	
28.2415	*F5ZUU	JN24il	FRA	nr	Montelimar	..	5	/	V		NC	+	11OCT	KG4GVV	
28.2415	*K5DZE	EM78qs	USA	KY	Dry Ridge	...	3	/	V			+	11OCT	ZL2IFB	
28.2425	IZ8DXB	JN70lh	ITA	nr	Napoli	6	/	-			+	11OCT	ZL2IFB	
28.2425	*WD9CVP	EN52ua	USA	IL	Elgin	5	/	V			+	11OCT	DJ7KG	
28.2427	*F5ZWE	JN02tw	FRA	nr	Andorra	20	/	D		ex F5TMJ	+	11OCT	ZL2IFB	
28.243	*KB1QZY	FN32--	USA	MA	Springfield		2	/	V			+	11OCT	ZL2IFB	
28.2432	*W5BUB	EM25to	USA	AR	Cedarville	..	4	/	V			+	11OCT	ZL2IFB	
28.2438	*WA6APQ	DM13wt	USA	CA	Long Beach	..	30	/	V			+	11OCT	ZL2IFB	
28.2449	*N8RT	EM74xv	USA	GA	Blairsville		5	/	V	Ringo		+	11OCT	ZL2IFB	
28.2449	SV2AHT	KN10nj	GRC	Thessaloniki	...		-	/	-		also .2947	+	11OCT	KG4GVV	
28.2457	*N7JS	DN4lae	USA	UT	Ogden	5	/	V		drifting	+	11OCT	ZL2IFB	
28.246	*KG2GL	FN20gx	USA	NJ	near New York		5	/	V	R5	NC	+	11OCT	ZL2IFB
28.2462	KI4LEV	EM66io	USA	TN	Clarksville		5	/	-			+	11OCT	ZL2IFB	
28.2479	*N1ME	FN54ot	USA	MN	Bangor	-	/	-			+	11OCT	ZL2IFB	
28.2489	ER1TEN	KN47ib	MDA	near	Kishinev	..	4	/	DTL		May-Oct	+	11OCT	DJ7KG	
28.2489	*PY3PSI	GF49kx	BRA	Porto Alegre	...		3	/	GP		long ID NC	+	11OCT	DJ7KG	
28.2492	*K8NDB	DM22qq	USA	AZ	Somerton	2	/	V	1/4	+	11OCT	ZL2IFB	
28.2494	*KA3JOE	FN20mb	USA	PA	Bensalem	-	/	-			+	11OCT	ZL2IFB	
28.2497	*W8LMG	EM98vd	USA	WV	Hillsboro	...	10	/	-		*new*	+	11OCT	DL8WX	
28.2499	*K7EK	CN87tb	USA	WA	Spanaway	25	/	HWV		no sync	+	11OCT	ZL2IFB	
28.250	*K6FRC	CM97hp	USA	CA	nr Oakland		10	/	HWV		Pogo B2	+	11OCT	ZL2IFB	
28.2501	*Z21ANB	KG47--	ZWE	Bulawayo		8	/	GP		FSK	+	11SEP	EA3TI	
28.2505	*K0HTF	EN31do	USA	IO	Des Moines	..	-	/	-			+	11OCT	ZL2IFB	
28.251	N5ZTW	EM00vf	USA	TX	Dripping Spr.		-	/	-			-	11OCT	WA6CDO	
28.251	WA4GEH	FM05sn	USA	NC	Clayton	-	/	-			+	11OCT	ZL2IFB	
28.2519	*KX5TX	EM11hx	USA	TX	Whitney	5	/	V	ex W6PC	new	+	11OCT	DL8WX	
28.2543	N1FCU	FN43tu	USA	ME	Windham750	/	HWV			-	11OCT	WJ50	
28.255	N0AR	EN35kb	USA	MN	St Paul5	/	V	A99	+	11OCT	WB5DYG	
28.2553	*KB4UPI	EM63mg	USA	AL	Bessemer	3	/	D			+	11OCT	ZL2IFB	
28.2554	N4ES	EL88pa	USA	NC	Columbus		1.5	/	B	N	sync	+	11OCT	ZL2IFB
28.2555	*K8HWW	EN82mn	USA	MI	St Clair Shores		3	/	V			+	11OCT	ZL2IFB	
28.2556	*C30P	JN02sm	AND	Andorra		10	/	V	R5	NC	+	11OCT	WJ50
28.2564	*VK3RMH	QF22oh	AUS	VIC	Melbourne	..	20	/	HWV			+	11OCT	DJ7KG	
28.2565	K9JHQ	EM58am	USA	IL	O'Fallon	5	/	V			-	11OCT	WA6CDO	
28.2578	*WY5I	EL97tf	USA	FL	Port St Lucie		10	/	-			+	11OCT	ZL2IFB	
28.2585	WB5QYT	DM65rd	USA	NM	Albuquerque		2	/	HWV			+	11OCT	KG4GVV	
28.2589	*AA4AN	EM65--	USA	TN	Franklin	25	/	V	ex KC6WLS		+	11OCT	ZL2IFB	
28.2599	*AD5KO	EM24vs	USA	AK	Mena	20	/	D			+	11OCT	WA6CDO	
28.2600	*VK5WI	PF95gd	AUS	SA	Adelaide	10	/	GP			+	11OCT	DJ7KG	
28.2604	N4TJQ	EM74vh	USA	-		-	/	-		*new*	+	11OCT	DJ7KG	
28.2608	W5TXR	-----	USA	TX	Schertz	-	/	-		*new*	+	11OCT	ZL2IFB	
28.261	NJ3T	FM09--	USA	PN	Somerset	-	/	-			+	11OCT	DJ7KG	
28.2616	*N4VBV	EM93tw	USA	SC	Sumter County		5	/	INV		in attic	+	11OCT	ZL2IFB	
28.2616	*RK3XWA	KO84dm	RUS	Kaluga		-	/	-			-	11OCT	DJ7KG	
28.2619	*VK2RSY	QF56mh	AUS	NSW	Sydney	25	/	GP			+	11OCT	DJ7KG	
28.2625	*K8TK	EN72tc	USA	MI	Clarklake	...	3	/	GP			+	11OCT	ZL2IFB	
28.2628	*EA4Q	IN80wc	ESP	Cuenca		5	/	GP			+	11OCT	ZL2IFB	
28.2628	PT9BCN	GG29pn	BRA	MS	Campo Grande		-	/	-			+	11OCT	ZL2IFB	
28.2628	*N5YEY	EM22oj	USA	TX	Kilgore	10	/	V			+	11OCT	ZL2IFB	
28.2638	VK6RWA	OF78wb	AUS	WA	Perth	5	/	V	5/8	+	11OCT	DJ7KG	
28.2639	*AB8Z	EN91dj	USA	OH	Parma	5	/	V	5/8	+	11OCT	ZL2IFB	
28.2642	K7NWS	CN87--	USA	WA	Kent	1	/	-			+	11OCT	ZL2IFB	
28.2650	*N7SCQ	CM98ck	USA	CA	Dixon	-	/	-		back	+	11OCT	ZL2IFB	
28.2650	NC4SW	FM05so	USA	NC	Zebulon	10	/	INV		160 mtr..	+	11OCT	ZL2IFB	
28.2654	KR4HO	EM80qe	USA	FL	Lake City	...	1	/	V			-	11OCT	WB5DYG	
28.2664	*KA1EKS	FN55oo	USA	ME	Millinocket	..	4	/	GP			+	11OCT	ZL2IFB	

28.2665	*W5DJT	EM25sh	USA	OK	Pocola	5	/	D	N/S	+	11OCT	ZL2IFB
28.2666	5Z4JA	-----	KEN	-	-	/	-	*new*	+	11OCT	DL8WX
28.2666	WN5KNY	DM62--	USA	NM	Radium Springs	5	/	-	-	11OCT	KG4GVV
28.2672	*OH9TEN	KP36oi	FIN	Pirttikoski	20	/	GP	+	11OCT	WJ50
28.2673	*K2WO	EL98jm	USA	FL	Orlando	5	/	D	*new*	-	11OCT	WA6CDO
28.268	KB0QZ	EM39we	USA	MI	Centralia	...	5	/	V	+	11OCT	DJ7KG
28.2680	*VK8VF	PH57kp	AUS	Darwin	25	/	V	1/4	+	11OCT	DJ7KG
28.2691	*AA1TT	FN33uj	USA	NH	Claremont	...	5	/	D	+	11OCT	ZL2IFB
28.2692	*W3HH	EL89vc	USA	FL	Ocala	8	/	D	+	11OCT	ZL2IFB
28.2701	VK4RTL	QH30jq	AUS	QLD	Townsville	5	/	-	back	-	11OCT	ZL2IFB
28.2708	AC0RR	EM37ie	USA	MO	Springfield	-	/	-	-	11OCT	WA6CDO
28.2717	*W4TIY	EM73pt	USA	GA	Dallas	25	/	GP	stacked	..	+	11OCT	ZL2IFB
28.2723	*N1KON	FN21dh	USA	IN	Centerville	5	/	V	+	11OCT	ZL2IFB
28.2730	*AC4DJ	EL98gp	USA	FL	Apopka	50	/	V	ex	N4HLF	+	11OCT	ZL2IFB
28.2731	WF4HAM	EL98hp	USA	FL	Altamonte Spr	6	/	V	+	11OCT	ZL2IFB
28.2739	-PY4MAB	GG68re	BRA	MG	Pocos Caldas	10	/	D	+	11OCT	HB9BRJ
28.2750	*K6FRC	EM38iq	USA	CA	Mt Diablo	...	1	/	V	B3	+	11OCT	DJ7KG
28.275	PY2EMG	GG66ql	BRA	-	-	/	-	+	11OCT	HB9BRJ
28.2754	*KG4GVV	EM93wa	USA	SC	Summerville	..	4	/	HWV	+	11OCT	DJ7KG
28.2757	DH6YHO	JO31xw	DEU	-	-	/	-	1957?	*new*	-	11OCT	DJ7KG
28.2760	*K4FUM	EM73wu	USA	GA	Stone Mountn	10	/	V	synch	+	11OCT	ZL2IFB
28.2760	*K4UKB	EM77mp	USA	KY	Danville	...	10	/	GP	5/8	synch	+	11OCT	DJ7KG
28.2768	WB7RBN	DN06--	USA	WA	Pasco	5	/	V	+	11OCT	ZL2IFB
27.2775	KI4L	EM65ts	USA	TN	Murfreesboro	-	/	-	*new*	+	11OCT	ZL2IFB
28.2787	*DB0UM	JO73ce	DEU	nr	Schwedt	4	/	VD	+	11OCT	KG4GVV
28.2787	*WA4OTD	EM69vx	USA	IN	Carmel	5	/	D	attic	+	11OCT	ZL2IFB
28.2790	*WA6MHZ	DM12--	USA	CA	nr San Diego	10	/	-	+	11SEP	ZL2IFB
28.2800	-K5AB	EM10dh	USA	TX	Austin	20	/	GP	sync	+	11OCT	ZL2IFB
28.280	*KE4IFI	EM94la	USA	SC	Lexington	...	-	/	-	+	11OCT	DJ7KG
28.2810	*W8EH	EM79tl	USA	OH	Middletown	..	8	/	GP	5/8	+	11OCT	ZL2IFB
28.2818	W4HEW	EM83--	USA	GA	Millegville	5	/	V	back	+	11OCT	DJ7KG
28.2824	KD0GZJ	DN70kj	USA	CO	Loveland	1	/	D	+	11OCT	ZL2IFB
28.2824	*OK0EG	JO70we	CZE	Hradec Kralove	10	/	D	omni	. FSK	+	11OCT	WJ50
28.2826	*W0ERE	EM37--	USA	MO	Fordland	5	/	GP	B1	... NC	+	11OCT	ZL2IFB
28.2834	*KC9GNK	EN53hc	USA	WI	Madison	4	/	INV	in	attic	+	11OCT	ZL2IFB
28.284	*K2XG	EM67nu	USA	KY	Monticello	..	5	/	V	+	11OCT	ZL2IFB
28.2844	*KB9NK	EN72bu	USA	MI	Hudsonville	15	/	GP	+	11OCT	ZL2IFB
28.285	VP8ADE	-----	ANT	Adelaide Island	-	/	-	+	11OCT	DJ7KG
28.2852	*GM8LFB	IO88kk	GBR	Wick	-	/	-	*new*	+	11OCT	WJ50
28.2858	*W0ILO	EN16mn	USA	ND	Fargo	7	/	V	5/8	+	11OCT	ZL2IFB
28.2860	*WA4ROX	EL87ov	USA	FL	Largo75	/	D	+	11OCT	DJ7KG
28.2867	*WA8YWO	EM98rf	USA	WV	Richwood1	/	D	+	11OCT	ZL2IFB
28.2867	*WI6J	DM05mj	USA	CA	Bakersfield	25	/	V	ex	W6WTG	+	11OCT	ZL2IFB
28.2868	K3XR	-----	USA	-	-	/	-	*new*	+	11OCT	DJ7KG
28.2877	*N8PUM	EL66al	USA	MI	Ishpeming	...	2	/	V	+	11OCT	ZL2IFB
28.2880	*WA7LNW	DM37--	USA	UT	New Harmony	5	/	V	+	11OCT	ZL2IFB
28.2887	*WJ50	EM71as	USA	AL	nr Columbus	2	/	GP	+	11OCT	ZL2IFB
28.2895	N1KXR	FN43fs	USA	-	-	/	-	*new*	+	11OCT	DJ7KG
28.290	*N6UN	DM12--	USA	CA	San Diego	..	5	/	V	5/8	+	11SEP	WB2VUO
28.2900	*SK5AE	JO89kk	SWE	Strangnas	50	/	GP	+	11OCT	WJ50
28.2923	*SK0CT	JO89xk	SWE	Taby/Stockholm	10	/	HWV	+	11OCT	WJ50
28.2928	*K7GFH	CN85--	USA	OR	Damascus	3	/	D	attic	+	11OCT	ZL2IFB
28.293	*ND4Z	EM94ja	USA	SC	nr Gilbert	..	5	/	GP	5/8	+	11OCT	ZL2IFB
28.294	K7RQN	DM33--	USA	AZ	Peoria	-	/	-	+	11SEP	W5ZA
28.2952	SK2TEN	KP08fc	SWE	-	-	/	-	*new*	-	11OCT	DJ7KG
28.2953	IZ0CWW	JN61vl	ITA	Rome	3	/	V	+	11OCT	WJ50
28.2955	K4IT	EM88--	USA	KY	Flatwoods	3.5	/	D	+	11OCT	ZL2IFB
28.2959	-KA7BGR	CN82nK	USA	OR	Central Point	10	/	D	+	11OCT	ZL2IFB
28.2962	*W3APL	FM19ne	USA	MD	Laurel	10	/	V	+	11OCT	DJ7KG
28.2966	*W5JDG	EM10vh	USA	TX	Washington	20/200	/	V	5/8	+	11OCT	HB9BRJ
28.2970	*NS9RC	EN62dc	USA	IL	nr Chicago	..	8	/	HWV	+	11OCT	ZL2IFB
28.2978	WA3BM	-----	USA	PE	Valencia	-	/	-	*new*	+	11OCT	DJ7KG
28.298	*K5TLL	EM51gg	USA	MS	Hattieburt	..	5	/	V	+	11OCT	ZL2IFB
28.2982	K7FL	CN85ss	USA	WA	Battle Ground	10	/	V	80 m	+	11OCT	ZL2IFB
28.2982	K9EEI	EM59ut	USA	IL	-	-	/	-	*new*	-	11OCT	WA6CDO
28.2990	N1SCA	EL97qx	USA	FL	Palm Bay	-	/	-	*new*	-	11SEP	HP1AC

28.2993 WZ8D EM89bi USA OH Blachester .. - / - *new* + 11OCT ZL2IFB
 28.2998 *KF4MS EM70tg USA FL Wakulla Spr. 10 / V A99..... + 11OCT ZL2IFB
 28.300 *K6FRC CM99ce USA CA Sutters Mnt 100 / V + 11OCT ZL2IFB

28.3198 IK6ZEW JN72ck ITA - - / - - 11SEP DJ7KG
 28.3209 IZ8HUJ JN70vn ITA - - / - QRPP..... + 11AUG DJ7KG
 28.3219 *IW0HK JN52wd ITA nr Rome6 / D QRSS3 ... + 11SEP DJ7KG
 28.3222 IZ0HCC JN61ft ITA - - / - - 11AUG DJ7KG
 28.3226 F1VJT JN16xx FRA - - / - - 11OCT DJ7KG

28.327 SSB net for beacon operators, at the top of the hour.

=====

When more than one report is received, the greatest distance is listed.

-CALL = No other information on this beacon is available.
 *CALL = See bulletin "Additional Beacon Information" for just that.
 NC = Not Continuous

ANTENNA:

B = Beam D = Dipole DTL = Delta Loop
 FWL = Full Wave Loop GP = Ground Plane HWV = Half Wave Vertical
 INV = Inverted Vee LW = Long Wire ML = Magnetic Loop
 OMN = Omni-directional SD = Sloping Dipole STD = Stacked Turnstile Dipole
 TD = Turnstile dipole TRL = Triangular Loop V = Vertical
 VD = Vertical Dipole W = Windom Y = Yagi

Remarks:

+ has been reported from outside own continent (since 04JUN01)
 - not reported from outside own continent (since 04JUN01)

Reports are welcome and may be E-mailed to zs5s@iafrica.com
 The continuously updated version of this directory and two additional Beacon bulletins is available at URL: zs5s.net

To subscribe to this bulletin, send E-mail
 To : zs5s@iafrica.com
 Subject: SUBSCRIBE BEACON
 Text : your_call_sign

This bulletin will be renewed on the first of each month.

Compiled by and 73 from Joost, ZS5S

General Beacon Info - 11NOV01

ZS5S

This is an addendum to the bulletin titled 'Active Beacons < 30 Mhz'.

HF Beacon Coordinators:

IARU Region 1: Martin Harrison, G3USF - m.harrison@pol.keele.ac.uk
 IARU Region 2: Bill, WJ50 - wj50@troycable.net
 IARU Region 3: Peter Norden, ZL2SJ - apetern@extra.co.nz

<http://softpedia.com/get/Desktop-Enhancements/Clocks-Time-Management/Ham-Clock.shtml>

<http://www.ac6v.com/beacons.htm>
 - Beacons a Bunch

<http://home.att.net/~jacksonharbor/pk3.htm>

- for a beacon Keyer

<http://www.arrl.org/files/gst-binaries>
 - source code for above PSK31 audio beacon

Beacon Hardware & Software:

<http://rsgb-spectrumforum.org.uk/5mhz%20beacon%20monitoring.htm>
 - The 5 Mhz beacon monitoring s/w (also for 3597 kHz)

<http://www.computerpro.com/~lyle>
- KOLR - Beacon Message Software and much more

<http://www.dllsp.de/BeaconTrack.htm>
- BeaconTrack software including world map

<http://www.huntting.com>
- 'Beacon Clock' for monitoring NCDXG beacons

<http://www.mfjenterprises.com/products.php?prodid=MFJ-890>
- MFJ Beacon Monitor

<http://www.mydarc.de/jdlzn>
- Beaclock - to assist you in identifying NCDXF beacons
06OCT04: Now a new Windows version is available.

<http://www.ncdxf.org/Beacon/Abeacon/index.htm>
- Automatic Beacon Monitoring Stations

<http://www.njgrp.org/psk31beacon/psk31beacon.html>
- for a PSK31 audio beacon kit

<http://www.physics.princeton.edu/pulsar/K1JT>
- low power WSPR program for MEPT_JT

<http://www.taborsoft.com>
- Active Beacon Wizard ++ - to identify NCDXF beacons

<http://www.moetronix.com/ae4jy/versabeacon.htm>

<http://w4kgu.us/cgi-bin/index.cgi>
- Keeps track of which station is on. Go to DOWNLOAD > P-t-B Ham radio s/w & select 'Beacon Assistant'.

http://www.w6nek.com/hfbt804_-0001.htm
- Beacon Tracker

<http://www.weaksignals.com>
- to copy weak signals like QRSS - Argon available free

DX Clusters:

<http://10mbeacons.com> (no response)
- dx spotter website

<http://dxcluster.info>
- DX Cluster Resource Connection

<http://ewwa.free.fr>
- same as DX Summit

<http://home.luna.nl/~ary/chmarker.htm>
- Channel Markers & Cluster Beacons

<http://oh2aq.kolumbus.com/dxs> or
<http://www.dxsummit.fi>
- DX Summit

<http://sm6.sector7.nu/cluster/?band=10m&limit=75&content=NA&invert=0&skin=1>
- cluster

<http://www.73.ru/bcn.php?diap=28>
- RN6BU

<http://www.dxsummit.fi/Search.aspx>
- same as DX Summit

Remote Controlled Transceivers and Receivers

<http://globaltuners.com>
access receiver

<http://onlinereceivers.net/rx322.php>
- remote controlled

<http://online.remotehams.com>
- remote controlled receivers

<http://remote.n2jeu.net/cgi-bin/iconr75.exe>

<http://websdr.ewi.utwente.nl:8901>
- remote controlled receiver in the Netherlands

For more beacon and related information, visit:

<http://28322.blogspot.com>
- Italian QRPp/QRSS beacons around 28.322 kHz

<http://dx.qsl.net/propagation/propagation.html>
- Dynamic collection of propagation information

<http://dxwatch.com/dxsd1.php?f=12>
- dx spots 28 Mhz

<http://elescucha.webcindario.com>
- Alfredo's beacon and info page, incl. QSL cards

http://en.wikipedia.org/wiki/Letter_beacon
- Single letter beacons explained

<http://f6fvy.free.fr/qthLocator/fullScreen.php>
- to locate longitude & latitude and locator

<http://freelists.org/webpage/hfbeacons>
- HF beacon reports

<http://hem.passagen.se/sm5ajv/DxWatch>
- graphic display of auto monitoring IARU/NCDXF beacons

<http://highfrequencybeaconssociety.bravehost.com/index.html>

- under construction

http://home.cfl.rr.com/blasttube/lf_beacon.htm

- LF transmitter, home project

<http://home.luna.nl/~ary/chmarker.htm>

- Channel Markers & Cluster Beacons

http://ieee802.org/802_tutorials/nov05_IEEE_802%2022_Tutorial_Final_110905.pdf

- 'smart beacon' & wireless microphone

<http://listserv.lehigh.edu/lists/tenten-1/beacons.html>

- -

<http://pages.sbcglobal.net/boucherj/WA6CD0/beacons/beacons.html>

- beacon sound recordings

<http://people.freenet.de/df4pv10/Baken.jpg>

- Map of Europe with beacons superimposed

http://propnet.org/index3rp.shtml?maptype=g&timeframe=1&mapcenter=US*mapband=HY&allsign=n4vbv&scriptver=3

- The Internet Portal to the PropNET Project

<http://radio.owdjim.gen.nz>

- remote controlled receivers

<http://skimmer.dxwatch.com>

- dx (& beacon) spots

<http://spaceweather.com>

- Science news and information about the Sun-Earth environment

<http://sunkl.asu.cas.cz/~sunwatch/forecast.html>

- Czech Solar and Geomagnetic Activities
- by OK1HH

<http://umlcar.uml.edu/stationlist.html>

- Difisonde Station List

<http://www.6and10.org.uk>

- UK propagation studies of HF/UHF boundary

<http://www.cstone.net/~w4sm/haml.html>

- 'Wingrid' - a program to convert Maidenhead grid locators into longitude/latitude v.v. and give distance and bearing between any two locations.

<http://www.cvni.net/radio/nsnl/nsnl032/nsnl32mx.html>

- Single letter Russian beacons/markers explained

<http://www.dk0wcy.de>

- Aurora beacon, history of German beacons

http://www.dl8wx.de/baken_kw.htm

- DL8WX beacon list - mail@dl8wx.de

<http://www.dxworld.com/markers.html>

- Single Letter Markers

<http://www.expandedspectrumsystems.com>

- 'Freaking Beacon' - keyer kits
Info on synchronized beacons
contact Bill Coleman:
n4es@tampabay.rr.com

<http://www.explore.force9.co.uk/6and10>

- Six and Ten Report

<http://www.explore.force9.co.uk/beacons>

- G0AEV's Beacons

<http://www.g0gls.co.uk/bcn2kml.php?band=10m>

- All 10 meter beacons on a Google Earth overlay

http://www.g4fkh.demon.co.uk/NCDXF/Monthly_analysis_of_the_NCDXF_Beacon_Chain.htm

- Monthly analysis of the NCDXF Beacon Chain:

<http://www.g4fkh.demon.co.uk>

- Predictions

<http://www.globalserve.net/~hepburnw/dx/dx.htm>

- Signal Propagation Forecasts

<http://www.haarp.alaska.edu/mm/bscan.html>

- Beacon monitoring from Alaska

<http://www.keele.ac.uk/depts/por/psc.htm>

- RSGB Propagation Studies Committee:

<http://www.keele.ac.uk/depts/por/id.htm>

- Beacon Identification Messages

<http://www.keele.ac.uk/depts/por/28.htm>

- G3USF's Worldwide List of HF Beacons

http://kc0tks.org/index.php?option=com_content&task=view&id=112&Itemid=1

- Personal site with link to a 10m Propagation Study

<http://www.kn4lf.com>

- HF/MF Radio Propagation/Solar Space Weather etc.

http://www.mydarc.de/dl8wx/baken_kw.htm

- beacon information

<http://www.n4hlf.com/10mbeacons/index.php>

- message board/forums

<http://www.nasgi.org/bcn.html>

- beacon list (very outdated)

<http://www.ncdxf.org/beacon.htm>

- all about the NCDXF beacons

<http://www.ncdxf.org/beacon/beaconSchedule.htm>

- current working status of each of the beacons (not always up-to-date!)

<http://www.njgrp.org/ccw>

- CCW archives

<http://www.paolocravero.tk>

- beacon information

<http://www.qsl.net/dj7hs/download.htm>

- PCW24 (CCW s/w):

<http://www.qsl.net/dl7jv/10mbeaconlist.htm>

- self monitored 20 Mhz beacons(outdated)

<http://www.qsl.net/g4tmv>

- HF Beacon Website. Lots of info and links.

<http://www.qsl.net/n9ssa/beacon.html>

- N9SSA Pete's QRP project - n9ssa@arrl.net

<http://www.qsl.net/w6elprop>

- Miniprop

<http://www.qsl.net/wj5o/bcn.htm> or

<http://home.stx.rr.com/wj5o/bcn.htm>

- WJ50 beacon list

<http://www.qsl.net/ei8ic/maps/gridloc.html>

- World map of Locator squares

<http://www.rac.ca/en/amateur-radio/operating-technical/web-controlled-receivers>

- remote controlled receivers

<http://www.reversebeacon.net>

- reverse 'beacons' listening for you

<http://www.siebel-verlag.de/pub-057.htm>

- A book called "Funk-Baken und Indikatorstationen"

<http://www.spacew.com/www/realtime.php>

- Near-Real-Time MUF Map - Proplab-Pro

<http://www.ten-ten.org/beacons.html>

http://www.ve3kbr.com/op_aids/propagation.htm

- General Propagation Links

<http://www.voacap.com>

- The most advanced propagation prediction software

<http://www.wunclub.com>

- WUN (World Utility Network) site of 'Digital Sounds'

Those interested in monitoring HF Beacons may like to subscribe to a mailing list on this subject by sending an empty EMail to: hfbacons@freelists.org (this service will terminate 11APR19)

Surf to

<http://groups.yahoo.com/group/10meterbeacons>

for an alternative.

This bulletin will be renewed on the first of each month.

NCDXF/IARU Beacons:

Each transmission is repeated every three minutes and consists of the call sign of the beacon sent at 22 word per minute followed by four one-second dashes.

The call sign and the first dash are sent at 100 Watts. The remaining dashes are sent at 10 W, 1 W and 0.1W. All beacons use a Cushcraft R5 antenna.

The transmission cycle on 14.100 kHz is as listed below, followed by 18, 21, 24 and 28 Mhz respectively 10, 20, 30, 40 seconds later.

Call	Located at	QTH	Locator	cycle	remarks
4U1UN	U.N. New York USA	40.45N 73.58W	FN30as	0.00	
VE8AT	Eureka/Nunavut CAN	79.59N 85.57W	EQ79ax	0.10	
W6WX	Mt Umuhm CA USA	37.09N 121.54W	CM97bd	0.20	
KH6WO	Laie Oahu HI	21.38N 157.55W	BL11ap	0.30	
ZL6B	Masterton NZL	41.03S 175.36E	RE78tw	0.40	
VK6RBP	Rolystone WA AUS	32.06S 116.03E	OF87av	0.50	
JA2IGY	Mt Asama JPN	34.27N 136.47E	PM84jk	1.00	
RR9O	Novosibirsk RUS	54.59S 82.54N	NO14kx	1.10	
VR2HK	Hong Kong CHN	22.16S 114.11E	OL72bg	1.20	QRT
4S7B	Colombo LKA	06.54N 80.13E	NJ06gg	1.30	
ZS6DN	Pretoria ZAF	25.54S 28.16E	KG44dc	1.40	
5Z4B	Kiambu KEN	01.10S 37.30E	KI88mx	1.50	
4X6TU	Tel Aviv ISR	32.03N 34.46E	KM72jb	2.00	
OH2B	Karkkila FIN	60.32N 24.06E	KP20--	2.10	
CS3B	Funchal Madeira	32.43N 16.48W	IM12or	2.20	
LU4AA	Buenos Aires ARG	34.37S 58.21W	GF05tj	2.30	
OA4B	Lima PER	12.04S 76.57W	FH17mw	2.40	
YV5B	Caracas VEN	10.25N 66.51W	FK60nj	2.50	

Synchronised Beacons (in test mode)
GPS synchronized using SB1 at min.

Frequency : 28.250
Rotation : :00 N4ESS
:10 open
:20 N7LT

:30 WB4WOR
:40 K7EK
:50 N4ES
Power steps : 20 - 2 - .2 - .02 Watt
using BA1
URL : www.wb4wor.net/sync

More info on listed beacons:

Call Freq. Caretaker - EMail address and Homepage

"Yelper" on 3650.0 kHz, Russian army?

"the Pip" on 3756 USB + reduced carrier, Rostov-Volgograd area

C, F, K, P & S on 7039 kHz markers of the Russian navy.

3B8MS - 28 Mauritian ARS
P.O. Box 104, Quartre Bornes, Mauritius

4S7B NCDXF/IARU -
www.qsl.net/rssl/beacon.htm

4U1UN NCDXF/IARU - unknown - 4ulun.un.org
QSL Manager HB9BOU, rte du Moulin 1, CH 1782 Belfaux,
Switzerland or via the USKA (HB9) QSL Bureau.
QSL correspondence via hb9bou@uskafr.ch
or Mohamed Jendoubi, KA2RTD, 147 49 Charter Rd
Apt. 21A Kew Gardens, NY 11435, USA

4X6TU NCDXF/IARU - unknown - unknown
www.iarc.org

5Z4B NCDXF/IARU - unknown - unknown
www.qsl.net/arsk

AA1TT 28 Billy - billymich@adelphia.net
<http://home.adelphia.net/~aaltt>

AA4AN 28 Tim - kc6wls@comcast.net

AB8Z 28 unknown - ab8z@hotmail.com

AC4DJ 28 Howie - howie32703@cfl.rr.com
www.n4hlf.com
QRZ page

AD5KO 28 Andrew - andycharles123@yahoo.com
QRZ page

AF0H 28 Rob - af0h3943@wmconnect.com
Active daily 1300-1900z (approx.) and weekends

AK2F 28 Woody - ak2f@qsl.net
www.qsl.net/wn2a/beacon.htm
alternative c/s WN2A

AL7FS 28 James Larsen - qrz-al7fs@al7fs.us
QRZ page - www.al7fs.us

CS3B NCDXF/IARU - unknown - unknown
www.arrm.pt/vu

CX5AZ 28 Ignacio Lagomarsino - cx5az@lagomarsino.org

- DB0FKS 28 unknown - dl2ocb@dl2ocb.de
- DB0UM 24 & 28 Olli/DH8BQA - droesse8necg.de
www.swschedt.de/kundem/dl3bua/DB0UM.htm
- DI2BO .440 Geri/DK8KW - geri@dk8kw.de
www.gru.de/di2bo.html
'on demand' - to activate the beacon, dial
+49 173 6466981 (the phone will not be picked up)
- DK0WCY 3.5/10 Email and QSL: Emil Johannsen/DK4LI - dk4li@m15.de
Station Manager: Ulrich Mueller/DK4VW - dk4vw@m15.de
www.dk0wcy.de
3.579 0720-0900 & 1600-1900 lt
- DL0IGI 28 Bernhard Sturma/DJ9MF
Hans Gall/DK3YD - dk3yd@compuserve.com or,
for QSL: dk3yd@darc.de
www.darc.de/referate/hf/baken/dl0igi
www.darc.de/distrikte/c/bay_sued.html
- DM0ING 28 Guenter - df4pv@darc.de
WX: people.freenet.de/df4pv10/index.html (with flash
refresh)
people.freenet.de/df4pv10/index2.html
- DRA5 5 Point to point test transmissions. Operated by DK0WCY.
Transmitting: 0600-0700, 1200-1300 and 1500-2200z
CW : xx00, xx15, xx30, xx45
RTTY : xx03, xx18, xx33, xx48
BPSK : xx06, xx21, xx36, xx51
QPSK : xx09, xx24, xx39, xx54
Multi mode BPSK, QPSK and RTTY : xx12 and xx24
Test tones : xx27 and xx54
QSL to dk4vw@darc.de
www.rsgb-spectrumforum.org.uk/5mhz%20beacons.htm
- EA4Q 28 Juan A. Victoria/EA4DAT - ea4dat@telefonica.net
secciom.cuenca.ure.es/EA4Q_baliza_10_mts.html
- EI0CF .136 Finbar O'Connor - beachwood@eircom.net
Antenna is an inverted L, hor. 16 m, vert. 40 m.
- F5ZWE 28 Laurent - thour@wanadoo.fr
perso.wanadoo.fr/thour / & perso.orange.fr/thour/balise/f5zwe.htm
ex F5TMJ
- GB3RAL 5/24/28 club station - c/o Geoff Grayer/G3NAQ - g.h.grayer@rl.ac.uk
On 28.191 multiband (12, 10, 6 and 4 m).
20 sec. sequence of short dash followed by c/s and
repeats every 2 mins.
24 Mhz starts at even mins. followed by 28 Mhz 20 sec. later
www.rsgb-hfc.org.uk/5mhz.htm
5 Mhz www.rsgb-spectrumforum.org.uk/5mhz%20beacons.htm
- GB3SSS 3.5 Keith Matthew/G0WYS - reception reports: gb3sss@yahoo.co.uk
tx H+00/15/30/45
- GM8LFB 28 Jim Rabbitts - gm8lfb@googlemail.com
QRZ page
- HP1AVS 18/28 same as HP1RCP
additionally: vsierras@sinfo.net, hplavs@arrl.net or
hplavs@hotmail.com
QRZ page

HP1RCP 10/18/28 unknown - hp1rcp@hotmail.com

IK0VVE 28 Max - ik0vve@ik0vve.net
www.ik0vve.net

IK6BAK 10/18 Eliseo - ik6bak@qsl.net & ik6bak@gmail.com
www.qsl.net/ik6bak & www.morsekey.net/beacon.html

IN3KLQ 28 Giuliano

IQ0GV 28 Club station - none
QRZ page - www.italiazerodx.info

IQ6FU 24 unknown - unknown
www.arifano.it

IQ8CZ 28 Tommaso/IK8WJP - alaint@excite.it & info@aricz.it
QRZ page & www.aricz.it/beacon.html

IS0GSR 28 Giorgio Casu - gioca@tiscali.it

IT9EJW 28 Alfio Bonanno - alfio@it9ejw.it
Via della Regiona, 20
95028 Valverde (CT) Italy
www.it9ejw.it

IW0HK 28 Andrea Borgnino - a.borgnino@gmail.com
www.mediasuk.org/iw0hk or www.biciurbana.org

IW3FZQ 7 Renamed to IZ3DVW
28 Enrico - iw3fzq@libero.it
www.qsl.net/iw3fzq & bat.homelinux.com/iw3fzq (off-line)
on same tower is IZ3DVW/7&28 Mhz & IK3NWX/10 Mhz

IY4M 24/28 I4DVT, beacon manager - iy4m@amsat.org
ID 24 H32-01 & 28 H02-31
www.geocities.com/ik4nyy/beacon.html (beacon manual)
www.geocities.com/CapeCanaveral/Hangar/4073/robot.html
www.ari-bo.it/iy4me_1.htm

IZ0HCC 14/28 Fabrizio - info@iz0hcc.it
14: www.iz0hcc.it/beacon.htm
28: www.iz0hcc.it/qrss28322.htm

IZ3LCJ 28 Tonello Mauro - iz3lcj@hotmail.com
QRZ page

JA2IGY NCDXF/IARU - unknown - unknown
www.jarl.or.jp

K0HTF 28 Doc, Tom Gruis - k0htf@netins.net

K2WO 28 George Sereikas - k2wo@arrl.net
QRZ page

K2XG 28 ? - ?
QRZ page

K3FX 28 Charlie Baker - charles.baker@alumni.monmouth.edu

K4DYR 28 Howard Runions/W4HLR, trustee - hireddux@yahoo.com

K4UKB 28 Marshall - mmcelfre@bellsouth.net
ex K4FUM: Jere Sandidge - k4fum@bellsouth.net
synchronised on the minute

K5AB 28 unknown - k5ab@texas.net (reported bouncing) & jsharpe@aol.com
QRZ page

K5DZE 28 Bob Patterson - rwpp177@gmail.com
www.k5dze.net/BEACON.htm

K5TLL 28 Terence Lowery - k5tll@hotmail.com

K6FRC 28 Paul Shinn - paul@computermail.net
www.k6frc.com
Check www.comsiteswest.com/video for
construction of tower for K6FRC/B2

K7EK 28 Gary - k7ek@k7ek.net
www.k7ek.net & QRZ page

K7FL 28 ? - ?
QRZ page

K7ZSA 28 Jeff Loudon = k7zsa@yahoo.com

K8HWW 28 Sterling Heights VHF Club - k8hww@aol.com
QRZ page

K8NDB 28 Jeffrey Jaquays - k8ndb@yahoo.com

K8TK 28 Thomas Kenned

K9CW 28 Drew B. White - awhite@prairieinet.net

KA0SWT 28 David Mynatt - dave@mynatt.biz
sciencecenter.no-ip.org
QRZ page

KA1EKS 28 John P Barton - kaleks@qsl.net
QRZ page - www.qsl.net/kaleks

KA3BWP 28 Joseph Ginley - ka3bwp@arrl.net

KA3JOE 28 Joseph Ciesielski - ka3joe@aol.com

KA4RRU 28 Michael Trowbridge - mike@ka4rru.com

KA9SZX 28 Mark Garrett - ka9szx@hotmail.com
www.qsl.net/ka9szx

KB1QZY 28 Darren - therodog@comcast.net
www.qrz.com/kb1qzy

KB2SEO 28 Drew McCarsky- kb2seo@yahoo.com
www.qsl.net/kb2seo

KB4UPI 28 Terry M. Lindley - mick@lindleyonline.com
lindleyonline.com/beacon/beacon.html
QRZ page

KB6SOA 28 unknown - unknown
www.soara.org/Beacon.htm

KB9NK 28 ? - ?
kb9nk.com

KB9WGA 28 Joseph A Flores - kb9wga@yahoo.com
QRZ page

KC0TKS 28 Chris - kc0tks@att.net
There is a new QRSS30 network on 28.22150 khz

You need Argo or Spectran to copy.
For more info: www.kc0tks.org
QRZ page (outdated)
Note: Chris' QTH is in Missouri.
The beacon QTH is in California.

KC5MO 28 Herb - kc5mo@yahoo.com

KC9GNK 28 Domenic Bianco - domenicbianco@charter.net
www.freewbs.com/kc9gnkbeacon

KD0GZJ 28 ? - ?
users.frii.com/asheets/qs1.htm

KD5CKP 28 ? - ?
www.g4ifb/BeaconBytes/KD5CKP-B.mp3

KF4MS 28 Rick Ainsworth - ricka@tfn.net &
rickainsworth@gamil.com
www.qsl.net/kf4ms
www.stormloader.com/kf4msbeacon

KG2GL 28 Tony - kg2gl@arrl.com or kg2gl@aol.com
mysite.verizon.net/vzentsu5/kg2gl
MON-THU 2200-0400 and FRI 2200- MON 1400

KG3GXS 28 ? - ?
QRZ page

KG4GVV 28 Don - kg4gvv@earthlink.net

KG4HAM 28 Jim - unknown
sharing beacon with N4HLF

KH6AP 21/28 0430-0800 & 1600-2000z
Charles Reid - reidc001@hawaii.rr.co
QRZ page

KH6WO NCDXF/IARU - unknown - unknown
www.byuh.edu
Since OCT06 also on 18 & 24 Mhz. Please report.

KI4AED 28 ? - ?
QRZ page

KI4PJ 28 unknown - lamooreflki4pj@juno.com (bouncing)

KN8DMK 28 Bill Boelker - boelker@frontier.com

KP3FT 28 Jeffrey Mein - meinja@caribe.net
QRZ page

KP4/KH2RU 28 James Thiessen - kh2ru@hotmail.com

KX5TX 28 Lone Star DX Association - w6pc@aol.com
QRZ page

LA5TEN 28 Paul/LA5PN - paul.justnaes@kirkenes-sykehus.no
www.la3f.no/faste/beacon/la5ten.html

LU4AA NCDXF/IARU - unknown - unknown
www.lu4aa.org

LU4JJ 28 Radio Club Concordia - unknown

LU7VCH 28 Rafa - lu7vch@hotmail.com or rafa@surc.com.ar

LU9FE 28 Juan Carlos Bittel - bitteljc@hotmail.com
 QRZ page - www.lu9fe.htmlplanet.com (no beacon details)

N1KON 28 Jerry - jerry_n1kon@yahoo.com
 QRZ page

N1KXR 28 ? - ?
n1kxr.webs.com/beacon.htm

N1ME 28 Pine State ARC - chuckmc@gmail.com
n1me.org & QRZ page

N2MH 28 Mark Herson - n2mh@n2mh.net
www.n2mh.net

N2UHC 28 Tom Severt - n2uhc@yahoo.com
www.geocities.com/n2uhc

N3NIA 28 Trustee: Jan Blair - wa8rzzr@arrl.net or
crsc32@alltel.net
www.gsl.net/kb3boe

N4PAL 28 ? - ?
 QRZ page

N4QDK 28 Patrick A Breedlove - vcrwizzard@triad.rr.com
 QRZ page

N4VBV 28 Mike Majority - n4vbv@earthlink.net

N5AQM 28 Mike - unknown
 caretaker: Scott/N7LQO

N5YEY 28 Mark de Paepe - n5yey@live.com

N7MA 28 ? - ?
 QRZ page

N7MSH 29 ? - ?
www.notn.org/beacon.html

N7SCQ 10/28 Abe, Abraham Lewkowicz - n7scq@hotmail.com

N8LGL 28 Paul - astech@bright.net

N8PUM 28 Brandon - n8pum1@charter.net

N8PVL 28 Christopher - n8pvl@arrl.net
 QRZ page

N8RT 28 Rob - mcyman@gmail.com
www.n8rt.com

N9BPE 28 Carl J Humes - n9bpe_jim@yahoo.com
 QRZ page

N9PAR 28 Nick Mills - nickmills@gmail.com
home.rr.com/n9par & QRZ page

NB7A 28 Sean R Wilkerson - unknown
 QRZ page

ND4Z 28 Rick Hatalski - nd4z@yahoo.com

NDB 13 operated by K8NDB

NR5A 28 Jerry Felts - nr5ajerry@gmail.com

QRZ page - www.freewebs.com/nr5a (incorrect)

OE3XAC 28 Charly/OE3KLU - oe3klu@digisysop.at
www.digisysop.at/bake.html

OA4B NCDXF/IARU - unknown - unknown
www.qsl.net/oa4o/oa4o.html

OH2B NCDXF/IARU - unknown - unknown
www.sral.fi/en

OH9TEN 28 Veli Letho/OJ9LA - unknown

OK0EG 28 Petr Kolman/OK1MGW - kolmanp@razdva.cz

OK0EN 3.6 Mirek Najman/OK1DUB - ok1dub@volny.cz
www.qsl.net/ok0en & ok1dub.cz/ok0en

OK0EU 3.5 & 7 Ionospheric Observatory
Keeper: Frantisek Hruska/OK1DCP
For QSL: r00t.host.sk/ok0eu/report-form.php
ok0eu.fud.cz
www.qsl.net/ok0eu
www.ufa.cas.cz/html/upperatm/fhr/hruskal.html
www.ufa.cas.cz/html/upperatm/fhr/hobby.html

OK0EV 1.8 Jan Novak/OK1FMZ - ok0ev@seznam.cz
www.sweb.cz/ok0ev
off at night and during major contests

PY2TKB 28 = PY2TKB - Eliseu (Eli) Coutinho - py2tkb@hotmail.com
QRZ page

PU8WWW 28 Ren(ato) Araujo - paramazon@hotmail.com
QRZ page (with many pix)

PY2RFF 28 unknown - py2rf@yahoo.com.br
QRZ page

PY2WAP - Wladimir/PY2FG - py2fg@terra.com.br
www.qrz.com/py2wap & paginas.terra.com.br/noticias/py2wap/

PY3PSI 10/21/28 - Milton Teuner - py3psi@yahoo.de
www.mit.edu/finger?mteuner@143.54.2.1
QLS to: POBox 952, zip 90001-970, Porto Alegre, Brazil
on 10 Mhz weekends only, long message

PY4MAB 28 Mauricio Beraldo - py4mab@amsat.org
br.groups.yahoo.com/group/ISSFANCLUBEBRASIL

RR90 NCDXF/IARU - unknown - unknown
www.srr.ru/index.php

SK0CT 28 -
sk0ct.se/sk?

SK5AE 28 ARC c/o Christer Streiffert/SM0JXA

S05GB 3.5 Richard - translations@gdnet.pl
Depending on reception reports power will be reduced
in 3 dB steps w.e.f. 050CT11.

SV3AQR 28 John Theofilopoulos - sv3agr@qsl.net
www.qsl.net/sv3agr

SZ6P 3.5 QSL manager: SV1BJW - vassos_sv1bjw@hotmail.com

TP2CE 28 Francis - f6fgk@free.fr
 Council of Europe -
mediaomega.com/hamradio/beacon/index.php?locale=en

VA3ROR 28 Robert Cooke - va3ror@rac.ca
 QRZ page - www.qsl.net/ve3bdb

VA3SRC 28 Steve - va3sc@yahoo.ca or va3srcbeacon@yahoo.com

VA3QF 28 Keith - va3qf@rogers.com

VA3XCD 28 Bill - va3xcd@hotmail.com

VA7PL 28 Ronald James Place - unknown
 QRZ page

VE3LTQ 28 see VE3SEC

VE3SUN 28 Peter -
www.ve3sun.com/beacon/index.html

VE3SWS 28 Jay Jensen - ve3sws@hotmail.com

VE3TEN 28 Ottawa Amateur Radio Club - chairman:
 Ben Price - james_ben_price@hotmail.com
 or Cary Honeywell ve3ev@rac.ca
oarc.net/photos/ve3ten/ve3ten.html

VE4TEN 28 qsl mngr VA7PL
 QRZ page

VE7MTY 28 unknown - ve7mty@rac.ca - QSL EMail: ve7xx@rac.ca
www.qrz.com/db/VE7MTY

VE8AT NCDXF/IARU - unknown - unknown
www.rac.ca & narc.net/ve8at.html
 possibly new c/s VY0B or VY0AT

VK2RSY 28 unknown - unknown
 WIA listing
 QSL via vk2wi@wiansw.org.au

VK3RMH 28 Bruce Renn/VK3JWZ - vk3rmh@hotmail.com
 maintainer: Mark Harrison/VK3BYZ - mharrison@bionicear.org
www.qsl.net/vk3rmh

VK3SIX 28 unknown - unknown
www.datafast.net.au/4217

VK5WI 28 ? - ?
 WIA listing

VK6RBP 28 Will/VK6UU - unknown
www.wia.org.au or
members.iinet.net.au/~vk6wia/beacons.html

VK8VF 28 ? - ?
 WIA listing

VR2HK NCDXF/IARU - unknown - secretary@harts.org.hk
www.harts.org.hk/vr2hk.html or
www.harts.org/english/repeater/vr2b.html

VY0SNO 28 Larry/VY0HL - lhorlick@gmail.com

W0ERE 10/28 Al Gallo - erecom@hotmail.com

www.qrz.com/w0ere

W0ILO 28 Alan Schoberg/AI0Q - aschoberg@teltonet.net
www.rrra.org

W1DLO 28 Daniel L Owen - wldlo@qsl.net
qsl.net/wldlo & QRZ page

W2DLL 28 Dana Laurie - vzezhng@verizon.net

W3APL 28 APL ARC - trustee: W3TMZ
Jack D. Colson/W3TMZ - jackcolson@shadrach.net
and w3tmz@arrl.net (both bouncing)
www.ham-net.net/vu-dx/bcon/w3vd/w3vd.htm

W4JE 28 unknown - unknown
5 W at night and 25 W by day

W4JPL 28 John P. Lloyd - w4jpl@bellsouth.net

W4TIY 28 Paulding A.R. Club - wd4cgt@mediaone.net
www.paulingarc.com/beacon.html

W5BUB 28 Ewell D Pendergrass - w5bub@cs.com
QRZ page

W5JDG 28 Justin Groce - w5jdg@arrl.net
QRZ page

W6CF 28 ? - ?
www.californiahistoricalradio.com/CHRSPix/Oct08Signalrevlbs.pdf

W6WTG 28 Terry - tnsley@sbcglobal.net

W6WX NCDXF/IARU - unknown - unknown
www.ncdxf.org/index.html

W8EH 28 Ernie Howard - w8eh-ernie@cinci.rr.com
QRZ page

W8LMG 28 Lionel Gray - w8lmg@frontiernet.net
QRZ page - www.frontier.net/~macgray/wx.htm

W8MI 28 Dennis Havlena -
www.ehhs.cmich.edu/~dhavlena/bcn.htm

W9EFJ 28 Raymond Staiduhar - rstaiduhar@wi.rr.com
QRZ page

WA1LAD 28 Gil - wallad@cox.net

WA2NTK 28 Ralph Ferrara - wa2ntk@wa2ntk.com
www.wa2ntk.com/beacon.htm

WA4FC 28 ? - ?
fieldcomm.org/gk/index.php?topic=beacon10

WA4OTD 28 Leroy S Wignot - wignot@yahoo.com
QRZ page

WA4ROX 28 Butch - wa4rox@arrl.net or me2@tampabay.rr.com

WA4ZKO 28 ? - ?
QRZ page

WA6APQ 28 unknown - wa6apq@iwnet.com
QRZ page

WA6MHZ 28 Pat Bunsold - wa6mhz@cos.net

WA7LNW 28 Jack M Reed - wa7lnw@gmail.com
QRZ page

WB0FTL 28 Les - lrellis@compuserve.com

WI6J 28 wi6j.com/_mgxroot/page_10766.html

WJ50 28 Bill - wj5o@arrl.net or wj50@troycable.net
www.qsl.net/wj5o & userpages.troycable.net/~wj5o/bcn.htm

WK4DS 28 David W. Saylor - 1175516@exchange.appl.ge.com
www.qsl.net/kg4wbh

WN5KNY 28 William C Chrisley - none
QRZ page

WY5I 28 Donn - wy5i@bellsouth.net

XE1FAS 28 Segura Walls Alejandro - xelfas@hotmail.com.mx

XE1RCS 28 Enrique XE1E - xele.enrique@gmail.com
www.xelrcs.org.mx/beacons
QTH Cerro Gordo, alt. 3100 m. near Teotihuacan pyramids

XE1SRF 28 Rodrigo Fernandez Mas - rmas@imp.edu.mx

XE2AT 28 Alvaro de Leon - xe2at@hotmail.com

XE2ES 28 ? - ?
QRZ page

YM7TEN 28 Trac Trabzon Subesi - trac_trabzon@yahoo.com.tr
www.ym7ka.com & QRZ page

YO2X 28 Szigy - yo2is@wa7v.ampr.org

YV5B NCDXF/IARU - unknown - unknown
www.radioclubvenezolano.org

Z21ANB 28 The Tom Short Memorial Beacon, Box 1372, Bulawayo

ZL1IFB 28 Gary Hinson - g4ifb@amsat.org
www.g4ifb.com

ZL2MHF 28 Don Lauder/ZL2LDX - don.lauder@extra.co.nz
or ngibbons@paradise.net.nz or mark@foxtrot.co.nz
QSL manager: John - zl2tws@clear.net.nz

ZL3TEN 28 Christchurch VHF DX group - zl3tic@mycom.co.nz
www.mycom.co.nz/beacon/beacon.htm
Reports to David Vitek - zl3mf@mycom.zo.nz

ZL6B NCDXF/IARU caretaker: Collin Coutts, ZL2FC - zl2fc@extra.co.nz
or cc_coutts@extra.co.nz
www.nzart.org.nz/nzart/1

ZS2VJ 7 Valery - ykononov@vak.co.za
QRZ page

ZS4BFN 7 Starts too late and is being overlapped by ZS6YI

ZS6DN NCDXF/IARU - David Larsen - salbu@icon.co.za
www.salbu.co.za/salbu/ZS6DN3.html

BEACON TIME SLOTS

Below is a table giving the time slot occupied by each beacon. Only the beacons that are on the air are given in the table, will be updated as more beacons come on the air. Time Slot Minutes past hour Beacon Host

1 00 ZS6SRL	11 10 ZS6SRL	21 20 ZS1HMO
2 01 ZS6SRL	12 11 ZS2LAW	22 21 ZS6SRL
3 02 ZS4BFN	13 12 ZS2LAW	23 22 ZS6SRL
4 03 ZS6YI	14 13 ZS1HMO	24 23 ZS2LAW
5 04 ZS2LAW	15 14 ZS1HMO	25 24 ZS2LAW
6 05 ZS2LAW	16 15 ZS6SRL	26 25 ZS1HMO
7 06 ZS6SRL	17 16 ZS6SRL	27 25 ZS1HMO
8 07 ZS6SRL	18 17 ZS2LAW	28 27 ZS1HMO
9 08 ZS1AFU	19 18 ZS2LAW	29 28 ZS1HMO
10 09 ZS1SRL	20 19 ZS1HMO	30 29 blank

- end -

28 MHz Beacons alphabetically 11NOV01

Communiqué par ZS5S

5B4CY 28.2191	HP1RCP 28.1765	K7FL 28.298	KI4L 28.2775
A47RB 28.1939	I0KNQ 28.2401	K7GFH 28.	KJ4ECD 28.2273
A62ER 28.1912	I1M 28.1803	K7RQN 28.294	KJ4HYV 28.2267
AA1TT 28.2689	IG0GV 28.1784	K7ZSA 28.2377	KJ4QOB 28.254
AA4AN 28.2589	IN3KLQ 28.3216	K8HWW 28.2555	KJ4QYB 28.2125
AB8Z 28.2639	IT9AUG	K8TK 28.2625	KM7N/KL7 28.2056
AC0KC 28.2185	IT9EJW 28.2260	K8NDB 28.2493	KN8DMK 28.2188
AC0RR 28.2683	IY4M 28.1939	K9CW 28.2095	KN8NMK 28
AC4DJ 28.2730	IW3FZQ 28.231	K9EEI 28.2982	KP3FT 28.2219
AI0Q	IZ0CWW 28.2954	K9EJ 28.2065	KR4HO 28.2654
AI4SA 28.2568	IZ0KBA 28.2223	KA0SWT 28.2345	KU4H 28.2268
AK2F 28.2083	IZ3LCJ 28.	KA1EKS 28.2660	LA4TEN 28.2109
C30P 28.2556	IZ8DXB 28.2425	KA3BWP 28.2025	LA5TEN 28.2376
CX5AZ 28.1968	JR0YAN 28.2081	KA3JOE 28.2502	LU3HFA 28.191
DB0FKS 28.211	K0HTF 28.2505	KA4RRU 28.219	LU4JJ 28.1961
DB0UM 28.2787	K0KP 28.2125	KA7GBR 28.2958	LU5FB 28.197
DF0ANN 28.265	K1KWH 28.202	KA9SZX 28.2145	N0AR 28.255
DL0IGI 28.2050	K2WO 28.263	KB2SEO 28.2379	N1FSX 28.2320
DL2WB 28.	K2XG 28.284	.2688?	N1KON 28.2723
DM0AAB 28.2778	K3FX 28.2160	KB4JIK 28.	N1SCA 28.299
DM0ING 28.2132	K3FXW 28	KB4UPI 28.2563	N2MA 28.2164
EA1HBX 28.000	K3XR 28.2868	KB9NK 28.2844	N1ME 28.2482
EA4Q 28.2627	K4FUM 28.276	KB9WGA 28.210	N2MH 28.2320
ER1TEN 28.2489	K4IT 28.2955	KC0TKS 28.2207	N2NXZ 28.2277
F5ZUU 28.2415	K4JDR	KC5MO 28.2275	N2UHC 28.2331
F5ZWE 28.2427	K4UKB 28.2758	KC6WGN 28.227	N3CJM 28.2285
FR1GZ 28.2148	K5AB 28.2800	KC9GNK 28.2834	N3NIA 28.2054
GB3RAL 28.2152	K5ARC 28.2109	KD0GZJ 28.2824	N4DJ 28.
GM8LFB 28.2852	K5BTM 28.2724	KD4UTQ 28.2765	N4PAL 28.214
HA5BHA 28.225	K5DZE 28.2415	KD5CKP 28.2155	N4QDK 28.2225
HP1ATM 28.282	K5GJR 28.2248	KE4IFI 28.2805	N4TJQ 28.2604
	K5TLL 28.298	KE4TWI 28.2046	N4VBV 28.2616
	K6FRC 28.2249	KF4DDJ 28.224	N4VBM 28.2616
	.250	KF4ECD 28.2274	N5AQM 28.286
	.275	KF4MS 28.300	N5YFY 28.2635
	.300	KG4GVV 28.2754	N5ZTW 28.251
	K6LLL 28.2035	KG4XGS 28.268	N6DXX 28.2030
	K7EK 28.2499	KH6AP 28.209	N6UN 28.290
		KI4AED 28.2353	N7JS 28.246
		KI4HOZ 28.2349	

N7LT	28.2484	R6RFE	28.2853	W0ERE	28.2828	WA4ZKO	28.2299
N7MSH	28.2264	RK3XWA	28.263	W0ILO	28.2629	WA6APQ	28.2438
N7SCQ	28.265			WOKIZ	28.2365	WA6HXW	28.2251
N8PUM	28.2879	SK0CT	28.2923	W1DLO	28.2233	WA6NIF	28.291
N8RT	28.2449	SK5AE	28.2900	W2DLL	28.2255	WA6SZE	28.2099
N9BPE	28.2983			W3APL	28.2962	WA7LNW	28.2880
N9RET	28.335	SV2AHT	28.2513	W3HH	28.2693	WA8YWO	28.286
NB7A	28.2085		28.2950	W3IK	28.2135	WB0LYV	28.2255
NC4SW	28.2640	SV2HQL	28.2756	W4NCD	28.2082	WB7RBN	28.2768
ND4Z	28.2934	SV3AQR	28.1833	W4GA	28.292	WD0AKX	28.2245
NK1V	28.248	SV5TEN	28.1889	W4GZV	28.235	WD9CVP	28.2425
NN5AR	28.273			W4HEW	28.2815	WE6Z	28.2403
NS9RC	28.2970	TP2CE	28.2228	W4ND	28	WF4HAM	28.2732
				W4RKC	28.240	WI6J	28.2867
OE3XAC	28.1879	VA3ITA	28.1599	W4TIY	28.2717	WJ5O	28.2888
		VA3SRC	28.185	W5BUB	28.2433	WN2A	28.2083
OH5SHF	28.2284	VA3XCD	28.1697	W5DJT	28.2665	WN5KNY	28.2666
OH9TEN	28.2672	VA7PL	28.2389	W5JDG	28.2962	WY5I	28.2578
		VE2REA	28.184	W5TXR	28.2608	WY5B	28.223
OK0EG	28.2824	VE3SWS	28.161	W5ZA	28.2645	WZ8D	28.2993
		VE3TEN	28.1749	W6CF	28.2045		
OZ7IGY	28.221	VE4ARM	28.1931	W6GY	28.2179	XE1FAS	28.171
		VE4TEN	28.2099	W8BAM	28.2838	XE1RCS	28.183
PI7ETE	28.3018	VE7MTY	28.1969	W8EH	28.2810	XE1USG	28.2512
		VE9BEA	28.2458	W8LMG	28.2497	XE2AT	28.1788
PP6AJM	28.2458			W8NGA	28.2069	XE2O	28.166
PT9AAA	28.2448	VK2RSY	28.2619	W8YT	28.236	XE2WK	28.
PT9BCN	28.2630	VK3RMH	28.2564	W9EFJ	28.205	XE3XOX	28.221
PU2SUT	28.2012	VA3ROR	28.1905	W9JTG	28.2244		
PU5WWW	28.	VK5KV	28.1858			YM7KK	28.2205
PU8WWW	28.159	VA5LF	28.1730	WA1LAD	28.2175	YO2X	28.240
PY1RJ	28.272	VK5WI	28.2600	WA2NTK	28.204		
PY2AED	28.	VK6RWA	28.264	WA3BM	28.2978	Z21ANB	28.2501
PY2EMG	28.275	VK8VF	28.2680	WA3HGT	28.2395		
PY2RFF	28.226			WA4FC	28.2308	ZL2IFB	28.2598
PY2WFG	28.2033	VP8ADE	28.	WA4GEH	28.251	ZL2MFH	28.2292
PY3PSI	28.249			WA4OTD	28.2788	ZL3TEN	28.2279
PY4MAB	28.2739	WY0SNO	28.182	WA4ROX	28.2865		
				WA4SZE	28.2099	ZS1J	28.2034

Propagation

ARLP047 Propagation Bulletin

ZCZC AP47
QST de W1AW
Propagation Forecast Bulletin 47 ARLP047
From Tad Cook, K7RA
Seattle, WA November 23, 2011
To all radio amateurs

Not much in the way of solar excitement this week, except there are many sunspots, but the solar activity in terms of flares or coronal mass ejections is low. The overlapping (by one day) average sunspot numbers in this bulletin declined 21 points to 124

Expect good conditions for the CW weekend of the CQ Worldwide DX Contest, November 26-27.

The latest prediction from USAF/NOAA shows solar flux at 140 on November 23, 145 on November 24-27, 150 on November 28-29, 155 on November 30, 160 December 1-2, and 165 December 3-7. Predicted planetary A index is 5 on November 23-27, 7 on November 28-29, then 5 on November 30 to December 24.

Larry Goolsby, AA4JI of Fayetteville, Tennessee wrote on November 18: "This whole week on forty meters during the Triple H Net on 7.190 at 0700 UTC I and others have been working central Australia with strong 57 reports. Repeatedly I worked VK2NRB Bob and VK2TTP Peter using just 100 watts and a wire dipole at 30 ft. each morning, and also Europe is starting along with some Asia contacts. New Zealand has been strong along with V21N in Antigua."

If you would like to make a comment or have a tip for our readers, email the author at :
k7ra@arri.net.

For more information concerning radio propagation, see the ARRL Technical Information Service web page at:

<http://arri.org/propagation-of-rf-signals>

For an explanation of the numbers used in this bulletin, see:

<http://arri.org/the-sun-the-earth-the-ionosphere>

An archive of past propagation bulletins is at:

<http://arri.org/w1aw-bulletins-archive-propagation>

Find more good information and tutorials on propagation at:

<http://myplace.frontier.com/~k9la>

Monthly propagation charts between four USA regions and twelve overseas locations are at:

<http://arri.org/propagation>

Instructions for starting or ending email distribution of ARRL bulletins are at:

<http://arri.org/bulletins>

Sunspot numbers for November 16 through 22 were 126, 122, 137, 149, 101, 101, and 132, with a mean of 124. 10.7 cm flux was 142.3, 147.7, 144.4, 139.6, 139.9, 141.1, and 142.4, with a mean of 142.5.

Estimated planetary A indices were 2, 3, 2, 1, 2, 5, and 6, with a mean of 3. Estimated mid-latitude A indices were 3, 2, 1, 1, 2, 5, and 7 with a mean of 3.

NNNN



Chez nos confrères

Analyse des journaux des radioclubs et journaux Internet

Flash informations Flash Information n°61
<http://www.bts.u> - Field day BTS 2011
ba.be - L'antenne long fil (et verticale)
Description et théorie des antennes long-fil. Très bien documenté !

Agenda des activités radioamateurs – Décembre 2011

73 chers OM,

Vous trouverez les dates d'activités pour le mois de novembre 2011. Bonne lecture à chacun d'entre vous !

Une demande que je renouvelle à tous les radio-clubs « ON » : n'oubliez pas de m'envoyer les informations concernant vos différentes activités radioamateurs. Je suis certain que nos lecteurs se feront un plaisir d'en faire le relais via ON4UB, lors de différents QSO, et via notre agenda des OM évidemment HI !

Il y a de nouveaux horaires concernant les QSO de nos amis français. Merci au radio-club F5KIN pour les modifications apportées. Plus d'informations concernant les activités de ce sympathique Radio-Club (<http://sites.google.com/site/f5kin63/>).

Grand merci à notre dévoué Guy (ON5FM) pour la mise en page toujours aussi efficace et garnie de nombreux conseils.

Je suis toujours à votre écoute pour vos annonces d'activités OM, brocantes, voyages, activations « châteaux et moulins ».

73 très très QRO de votre dévoué ON3CVF ... (ON3CVF@UBA.BE)

Les activités de nos amis ON

Les heures indiquées dans cette section seront locales.

*** QSO de section**

je suis TOUJOURS à la recherche des dates/heures des différents QSO de section !

- CDZ : samedi matin vers 11h00 sur 145,400Mhz et 3,773 MHz ;
- QSO DES ARDENNES : MERCREDI VERS 19-20H00 AMATEURS FRANÇAIS SUR RELAIS DE SAINT HUBERT !!!!
- ON4LDL : mercredi dès 21h00 sur 3.633 MHz le réseau des appareils à tubes ;

- Le qso de section de la section UBA - THn se déroule tout les soirs vers 19 h 30 qrg de 145.375 Mhz en FM ;

*** Tous les lundis**

- QSO de section tous les lundis à 21h locale en CW QRS sur 144.100 Mhz vers 21h30 en FM sur 145.375Mhz

*** Tous les jeudis**

- De 20h00 à 21h00 : les OM's de Charleroi sur le relais du même nom ;

- A partir de 21h00 : sur 28,300 MHz en SSB ;

- De 16h00 à 17h00 (locale !!!!!) : Notre Guy national (5FM bien sûr) sur 3.709 MHz ;

*** Tous les mercredis**

- ON7WZ sur 3.624 dès 19H30 ;
- QSO des Ardennes sur le Relais de Saint Hubert vers 19-20h00 suivant les OM présents, très souvent des OM français ;

ON4UB, station nationale radio-amateur belge !

« Au micro de votre station nationale de l'UBA, Xavier ON4XA de la section UBA de CDZ qui vous présente ce dimanche matin, le bulletin

d'information d'ON4UB depuis le QTH de Beauraing en Province du Luxembourg.

Notre fréquence d'émission est le 3.744 MHz, à partir de 10 h 30' après la ronde des QSO de nos amis néerlandophones.

Si vous avez des infos ou des activités concernant votre section, contactez nous par email à on4ub@uba.be faites nous parvenir vos infos, celles-ci nous sont indispensables, on compte sur vous ! » partie de QSO de ce dimanche 23 octobre 2011 de ON4UB.

ON4UB est mis en ligne sur <http://on4ub.skynetblogs.be/>. Allez consulter, le site est très bien fourni.

Les OM's en action à l'étranger et en Belgique (www.ON4UB.be, www.uba.be)

Quelques membres de la section ON4RSX seront actifs depuis l'île de Schouwen Duiveland (Hollande-Zeeland) EU-146 du 26/12/2011 au 29/12/2011.

seront particulièrement actifs en CW sur les bandes 80, 40, 30, 20 et 17m (3,525, 7,025, 10,125, 14,025 et 18,075 MHz). Fin des émissions 29/12/2011 à 23h00 UTC.

ON6QO, ON5TC, ON5TQ et ON8VP commenceront lundi-midi à 14h00 UTC et

Equipement: Icom 7700, FT897D, vertical DX88, FD4 dipole 30m.

Quelques nouvelles des activités OM en DX (merci à 425 DX NEWS, Guy de ON5FM, à FG5KC et à notre association UBA.BE)

Dec 2-7, 2011
Jersey, GJ6UW
QSL: LotW
G3ZAY G7VJR JA1LZR JF1PJK JQ2GYU depuis EU-013; en HF sur 160 et 80m vers l'Asie et le Japon, en; CW SSB RTTY

Guam, KH2, JA1XGI en tant que W8XGI/KH2 depuis OC-026 (USI GU003S, WFF KFF-110, WLOTA 0064); 20-10m souvent en CW;

Dec 2-8, 2011
Vietnam, XV2LC, VK6LC sur 20 17 et 12m en CW SSB

Dec 14-31, 2011
Palestine, E44PM, par HB9IQB surtout les bandes WARC et CW (merci à FG5KC)

Jusqu'au 16 jan 2012
Namibie, DJ2BQ activera V5/DJ2BQ

Dec 16-27, 2011
Belize, V31NB, 5B4AIF sera actif en SSB depuis le QTH de V31MD à Placencia ;

Dec 4-11, 2011
Senegal, AA1AC en tant que 6W/AA1AC depuis Le Calao;

Dec 19, 2011-Jan 4, 2012
Togo, 5V7MA, F4FOO actif depuis Sokode du 20 au 10m en SSB. Soyez bien à l'écoute car les activités ne seront pas constantes.

Dec 4-12, 2011
Sainte Lucie, W3FF N7UN WD9CMD N7BF WF2S K9CJM AA4OC WU1B en tant que TBD; 160-10m; SSB CW RTTY PSK; QRV pour le ARRL 10m Contest avec J68UN;

Dec 24, 2011-Jan 2, 2012
Ogasawara, JD1BLY , depuis l'île de Chichijima en AS-031 et ttes bandes HF en CW SSB RTTY

Dec 7-16, 2011
Palau, T8CC, activé par UA4CC sous T88UU; 160-10m, parfois en 6m; CW SSB RTTY; activité prévue durant les vacances de cet OM ;

Dec 24, 2011-Jan 7, 2012
Rwanda, 9XOPY , activé par SM6CPY plutôt actif sur les bandes hautes ;

Dec 8-13, 2011
Ethiopie, ET3AA, activé par K1LZ K3LP K3VN N6PSE et N2WB ;

Dec 26, 2011-Jan 5, 2012
Namibie, activée par V5/DH3WO, V5/DK1CE, et V5/DJ2HD

Dec 9-11, 2011
Antigua, V25R, QRV pour le ARRL 10m Contest

Dec 28, 2011-Jan 4, 2012
Burundi, 9U3TMM, IV3TMM depuis Bujumbura (KI46qp) en HF; SSB RTTY ;

Dec 12-14, 2011

Dec 29, 2011-Jan 6, 2012
Île de Sable, N0TG en tant que N0TG/CY0, et WA4DAN AA4VK N1SNB

Dec 30, 2011-Jan 7, 2012

Ogasawara, activé par JD1BMH depuis l'île de Chichijima (AS-031) ttes bandes HF CW SSB RTTY ;

Dec 31, 2011-Jan 13, 2012

Namibie, activé par DL1ZU en tant que V5/DL1ZU ;

.QSO du REF

Jour	Locale	Fréq	Mode	Opérateurs	Indicatif
Samedi	09h30	3675	SSB	F5AR F6ELU	F8REF
Samedi	10h00	7036	RTTY	F5AR F6ELU	F8REF
Samedi	10h30	7075	SSB	F5AR F6ELU	F8REF
Samedi	11h00	7020	CW Auto 700	semaines paires F5AR F6ELU	F8REF
Samedi	11h00	7020	CW Auto 900	semaines impaires F5AR F6ELU	F8REF

QSO des départements français sur les bandes HF

DEP.	JOUR	QTR FRANCE	QRG	MODE
01	DIM	09H30	3.705	SSB
02	DIM	09H30	3.608	SSB
03	DIM	09H00	3.703	SSB
04	MER	19h00	3.705	SSB
05	DIM	09H30	3.715	SSB
06	DIM	09H00	3.750	SSB
09	DIM	09H30	3.707	SSB
10	DIM	09H30	3.752	SSB
10	SAM	08H45	3.752	SSB
10	LUN au SAM	09H30	28.615	SSB
10	Tous les jours	07H45	3.752	SSB
10	LUN/JEU	11H00	3.666	SSB
12	DIM	09H45	3.606	SSB
12	TOUS LES JOURS	08H00	3.603	SSB
13	SAM	09H30	28.305	SSB
14	DIM	09H30	3.695	SSB
14	DIM	10H30	28.060	CW
16	DIM	10H00	3.614	SSB
17	DIM	09H00	3.603	SSB
18	DIM	09H30	3.628	SSB
19	DIM	08H45	3.619	SSB
21	DIM	10H00	3.696	SSB
22	VEN	18H00	3.622	SSB
22	TOUS LES JOURS	09H00	3.678	SSB
23	DIM	09H00	3.723	SSB
24	DIM	10H00	3.754	SSB
24	MAR	18H00	3.724	SSB
26	DIM	09H30	3.627	SSB
27	DIM	10H30	3.750	SSB
31	SAM	10H00	28.802	SSB
31	DIM	09H30	3.621	SSB
31	JEU	20H00	3.570	CW
36	MER	09H00	3.636	SSB
38	DIM	09H00	3.760	SSB
40	TOUS LES JOURS	19H00	3.640	SSB
44	DIM	09H30	3.544	CW
44	DIM	10H00	3.644	SSB
44	Dernier VEN du mois	19H00	3.650	SSB
45	DIM	09H00	3.657	SSB
45	TOUS LES JOURS	08H00	3.664	SSB
45	TOUS LES JOURS	17H00	3.664	SSB
47	DIM	09H00	3.650	SSB
48	MER	18H00	3.620	SSB
49	DIM	09H30	3.673	SSB
49	Dernier VEN du mois	19H00	3.650	SSB
50	DIM	10H30	3.646,5	SSB
53	Dernier VEN du mois	19H00	3.650	SSB

54	LUN/MER	20H45	3.514,5	CW
55	SAM	08H15	3.655	SSB
56	LUN au VEN	18H30	28.856	SSB
56	SAM	11H00	3.680	SSB
57	DIM	11H00	28.450	SSB
57	DIM	10H30	3.680	SSB
59	MAR/VEN	09H30	3.640	SSB
60	DIM	09H30	3.640	SSB
62	DIM	09H30	3.728	SSB
64	DIM	10H00	3.624	SSB
65	DIM	11H00	3.763.5	SSB
65	DIM	12H00	7.065	SSB
66	DIM	08H30	3.666	CW
66	DIM	09H00	3.666	SSB
67	DIM	09H30	3.618	SSB
67	DIM	10H00	28.900	SSB
69	DIM	09H00	28.440	SSB
69	LUN/MER/VEN	18H00	3.744	SSB
72	Dernier VEN du mois	19H00	3.650	SSB
73	DIM	09H00	3.660	SSB
79	DIM	?	3.766.5	SSB
80	DIM	08H30	3.624	SSB
81	DIM	09H30	3.727,5	SSB
83	DIM	10H00	3.683	SSB
85	DIM	09H00	3.685	SSB
85	Dernier VEN du mois	19H00	3.650	SSB
86	DIM	10H00	3.686	SSB
88	DIM	09H00	3.660	SSB
93	DIM	09H15	28.930	SSB
93	DIM	08H30	3.693 (en hiver)	SSB
93	DIM	08H30	7.093 (été)	SSB
95	DIM	09H30	28.950	SSB
FG	DIM	10H30 LOC.	14.160	SSB
FG	DIM	10H30 LOC.	28.400	SSB
FY	TOUS LES JOURS	09H00 FY	7.055	SSB
FO	DIM	18H30 UTC	7.052	SSB

QSO des départements français sur les bandes VHF

DEP.	JOUR	QTR	QRG	MODE
01	DIM	10H00	145.637.5	FM
02	SAM	20H00	145.675	FM
02	DIM	09H30	145.675	FM
02	DIM	20H45	145.675	FM
03	DIM	10H30	145.200/431.000	TRANSPONDEUR
03	WEEK END	-	145.525	FM
04	Tous les jours	-	145.262.5	FM
10	DIM	11H00	145.612.5	FM
10	JEU	21H15	145.612.5	CW (cours cw)
14	DIM	10H00	432.295	SSB
14	VEN	19H00	145.325	FM
16	LUN	18H30	145.625	FM
17	DIM	10H00	145.200/430.450	FM (transpondeur)
17	LUN	21H00	145.750	SSTV
17	LUN	21H00	145.600	SSTV
18	DIM	18H00	Relais Bourges	FM
19	LUN	21H00	145.612.5	FM
21	DIM	09H30	145.525	FM
26	VEN	18H30	RU21	FM
29	DIM	11H00	145.625	FM
31	MER	21H00	145.787.5	FM
33	DIM	11H00	R5	FM
44	DIM	11H00	R7	FM

47	TOUS LES JOURS	8 et 9H00	145.600	FM
47	JEU	20H45	145.600	FM
48	DIM	09H00	145.712.5	FM
49	TOUS LES JOURS	18H45	144.500	
49	TOUS LES JOURS	18H45	144.500	SSTV
50	DIM	10H00	144.575	
52	JEU	21H00	145.700	FM
56	LUN au VEN	18H30	50.220	
56	LUN au VEN	18H30	145.575	FM
56	DIM	11H00	144.525	SSB
57	JEU	19H30	145.262.5	FM
57	VEN	19H00	145.675	FM
57	DIM	11H00	144.330	SSB
58	DIM	10H30	145.250	FM
59	LUN/VEN	21H00	145.212.5	FM
59	LUN/VEN	21H00	430.075	FM
59	MER	21H00	50.310	
60	DIM	10H15	144.375	SSB
60	MER	21H00	145.775	FM
60	TOUS LES JOURS	18H20	144.350	SSB
60	TOUS LES JOURS	18H30	144.575	FM
62	VEN	21H00	F1FZM	FM
64	DIM	9H00	R4	FM
64	LUN	18H30	145.550	FM
65	SAM	14H00	144.200	SSB
65	SAM	9H00	145.675	FM
66	TOUS LES JOURS	18H30	145.475	FM
66	TOUS LES JOURS	09H00	145.225	FM
66	MER	22H00	144.250	SSB/CW
66	MER	19H00	145.637.5	FM
66	MER	19H00	145.287.5	FM
67	VEN	20H00	145.400	FM
68	LUN semaine paire	19H00	145.625	FM
69	TOUS LES JOURS	11H00	145.575	FM
69	TOUS LES JOURS	18H00	145.575	FM
73	JEU	20H30	145.675	FM
77	DIM	10H00	145.650	FM
77	DIM	10H00	430.350	FM
78	TL 15 jours le MAR	21H00	144.050	FM
78	TL 15 jours le JEU	21H00	145.475	FM
78	TLS DIM	10H30	144.550	FM
78	Tous les 1°MER du mois	21H00	145.575	FM
79	DIM	?	145.587	FM
80	DIM	10H00	145.675	FM
81	DIM	10H00	145.750	FM
82	DIM	10H30	145.775	FM
83	TOUS LES JOURS	?	145.675	FM
83	TOUS LES JOURS	07H30	145.375	FM
84	DIM	11H00	145.650	FM
86	?	21H00	1.2 Ghz / retour 144.525	ATV
88	VEN	20H30	145.662.5	FM
88	MAR	21H00	?	SSTV
91	VEN	21H00	145.525	FM
92	MAR	21H00	145.450	FM
93	DIM	11H00	144.575	FM
95	JEU	21H00	145.450	FM
FG	DIM	10H30 LOC.	145.500	FM
FG	DIM	10H30 LOC.	146.630	FM

Merci pour votre attention, pse k de ON3CVF

