

QSP - revue

www.on6nr.be

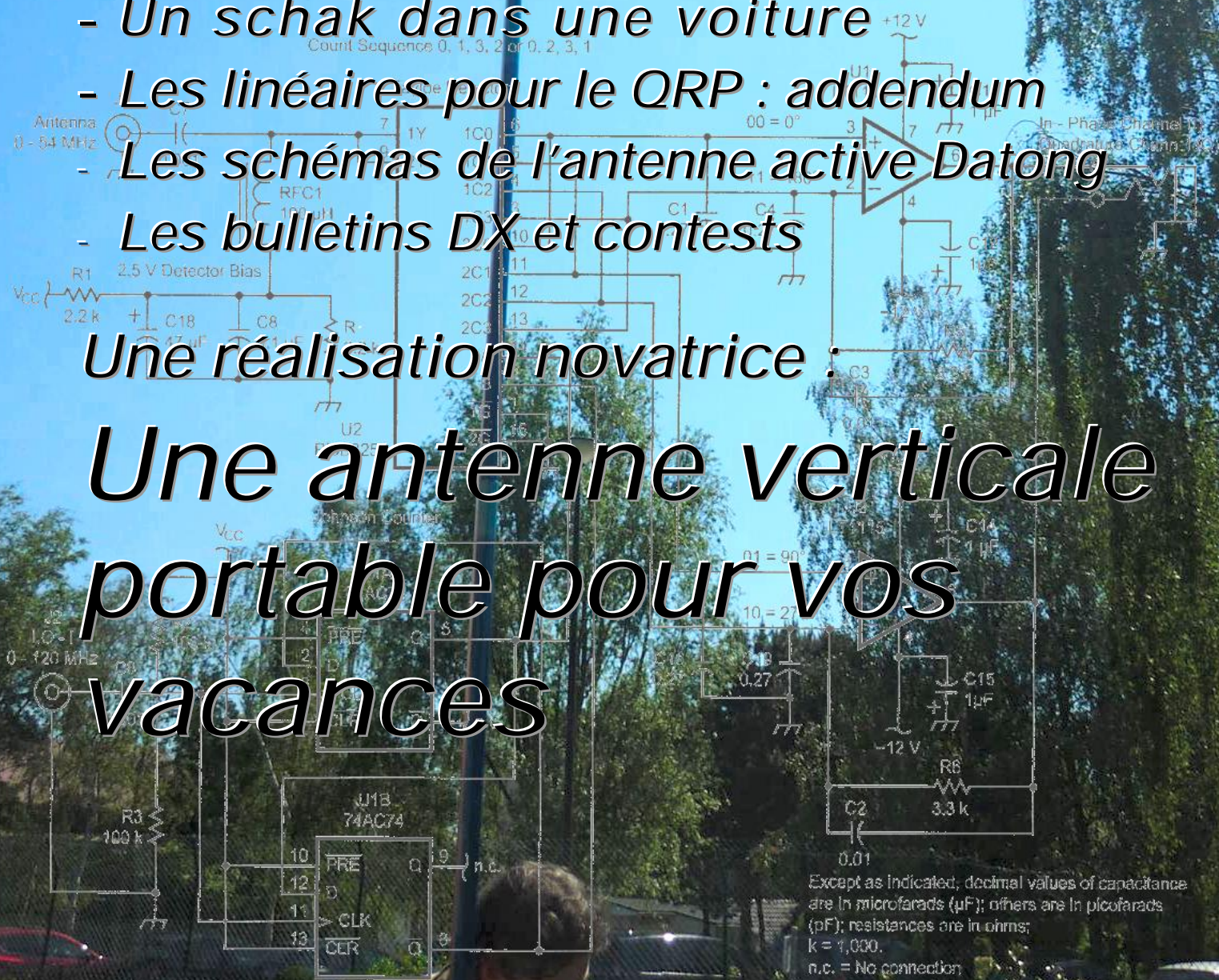
La revue des radioamateurs francophones et francophiles

Juin 2012

- *Test du filtre DSP NEIM 1031 de BHI*
- *Première partie d'une série d'articles : Une radio logicielle pour les foules*
- *Un schak dans une voiture*
- *Les linéaires pour le QRP : addendum*
- *Les schémas de l'antenne active Datong*
- *Les bulletins DX et contests*

Une réalisation novatrice :

Une antenne verticale portable pour vos vacances



QSP-revue est un journal numérique mensuel gratuit et indépendant, rédigé bénévolement par des radioamateurs pour les radioamateurs et SWL. Il paraît la dernière semaine de chaque mois

Pour recevoir QSP-revue :
L'annonce de parution est envoyée par E-mail. L'abonnement est gratuit. Pour vous inscrire ou vous désinscrire, envoyez un mail à ON5FM
on5fm@dommel.be
on5fm@scarlet.be
on5fm@uba.be

REDACTION ET EDITION

Guy MARCHAL ON5FM
73 Avenue du CAMP
B5100 NAMUR
Belgique
Tél. : ++3281307503
Courriel :
ON5FM@uba.be

ARTICLES POUR PUBLICATIONS

A envoyer par E-mail, si possible, à l'adresse du rédacteur. La publication dépend de l'état d'avancement de la mise en page et des sujets à publier. Chaque auteur est responsable de ses documents et la rédaction décline toute responsabilité pour le contenu des documents qui lui sont envoyés

PETITES ANNONCES

Gratuites. A envoyer par E-mail à l'adresse du rédacteur

ARCHIVES ET ANCIENS NUMEROS

Les archives des anciens numéros sont disponibles au format PDF sur le site du radio club de Namur :
www.on6nr.be ainsi que sur
www.on6ll.be

QSP-revue est soutenue par l'Union Royale Belge des Amateurs-Emetteurs



SOMMAIRE

NEWS & INFOS	3
Nouvelles générales.....	3
ACTIVITES OM	13
Journée nationale du télégraphe Chappe.....	13
Ascension du Mont Blanc par la voie dite « Normale ».....	13
FRAPI 6 lancé le dimanche 27 mai 2012-06-01.....	14
FILTRE DSP NEIM 1031 - TESTS	16
UNE RADIO LOGICIELLE POUR LES FOULES	17
Avant-propos.....	17
1 ^{ère} partie.....	18
UN SHACK DANS UNE VOITURE	29
UNE ANTENNE VERTICALE PORTABLE TOUTES BANDES	30
LES LINEAIRES POUR LE QRP	32
LES SCHEMAS DE QSP	33
Les antennes actives Datong A270 et A370.....	33
IL Y A 20 ANS	34
Il n'y a pas eu de ON0NRevue en juin, juillet et août 1992. Vous retrouverez donc cette rubrique en septembre.....	34
BROCANTES ET SALONS	34
Les brocantes, salons et foires à venir.....	34
18ème FOIRE RADIOAMATEUR de LA LOUVIERE.....	34
LES JEUX DE QSP	36
Le composant mystère de juin.....	36
L'acronyme.....	36
SITES A CITER	38
LES BULLETINS DX ET CONTESTS	38
ARLP026 Propagation Bulletin.....	38
DX Bulletin 21 ARLD026.....	40
WA7BNM Jun 2012 Contest Calendar.....	41
IK6ZDE July 2012 Digital Contest Calendar.....	42
HI	43
Accroche-toi Jeannot !.....	43
PETITES ANNONCES	43

News & Infos

Nouvelles générales

Compilées par ON5CG

Des records dans le photovoltaïque : les entreprises japonaises innovent

La compagnie japonaise Sharp a annoncé le 31 mai 2012 avoir atteint une valeur record de conversion énergétique pour une cellule photovoltaïque : 43,5%. Il faut cependant préciser que ce résultat a été obtenu sous concentration de lumière.

La cellule photovoltaïque triple-jonctions qui a permis d'atteindre cette valeur se présente sous la forme d'une succession de 10 couches déposées sur substrat, comportant 3 couches photo-absorbantes. Une première couche métallique est recouverte de silicium, couverte par une seconde couche métallique en contact avec une électrode. Une couche d'InGaAs (Indium - Gallium - Arsenic) est déposée avant une couche tampon, elle-même précédée d'une jonction tunnel. La cellule s'achève par une couche de GaAs (Gallium - Arsenic), une seconde jonction tunnel pour terminer cette structure par une couche supérieure de InGaP (Indium, Gallium, Phosphore).



Cette valeur record, réalisé dans le cadre du programme de recherche "R&D on Innovative Solar Cells" de la NEDO [1], a été confirmée par l'institut allemand Fraunhofer (le Fraunhofer Institute for Solar Energy Systems, ISE). Les conditions expérimentales en place lors de l'homologation du résultat correspondaient à une concentration

de 306 soleils ainsi qu'une surface moyenne de cellule photovoltaïque de 0,167 cm². Sharp vise un accroissement de l'utilisation de ce type de cellules photovoltaïques, utilisées jusqu'à aujourd'hui dans le domaine aérospatial, notamment des satellites.

Une autre compagnie, Mitsubishi Chemical a également annoncé avoir atteint une autre valeur record, cette fois dans le domaine des cellules photovoltaïques organiques. L'efficacité énergétique de cette cellule est de 11%, soit supérieure de 0,3% à celle obtenue par l'entreprise allemande Heliatek annonce avoir obtenue.

Source : BE Japon numéro 618 (8/06/2012) - Ambassade de France au Japon / ADIT - <http://www.bulletins-electroniques.com/actualites/70234.htm>

Mise à jour de Multipsk

La mise à jour de Multipsk est disponible sur le site de F6CTE ici http://f6cte.free.fr/index_anglais.htm

L'aimant le plus puissant du monde



L'IFE [1] (Institut pour les Technologies de l'Energie) a développé l'aimant supraconducteur le plus puissant du monde. Des travaux de recherche sur les matériaux magnétiques sont conduits depuis plus de 50 ans sur le site de l'IFE. L'aimant, décrit comme un produit dérivé du réacteur nucléaire de recherche JEEP II [2] de Kjeller, est d'ores et déjà breveté au Japon, en

Russie et au Canada, et bientôt aux Etats-Unis et en Corée du Sud.

A titre d'exemple, l'aimant détruit les cartes de crédit, et il est quasiment impossible d'en détacher un petit objet métallique qui s'y serait collé. "Cette invention peut-être extrêmement intéressante dans le domaine médical.", dit Arne Skjeltop, Directeur du département de Physique de l'IFE. "C'est, par exemple, un excellent moyen d'extraire des sphères d'Ugelstad [4], qui sont notamment utilisées pour le traitement de la leucémie. Mais l'aimant a également un énorme potentiel dans les industries minières, automobiles et pétrolières, par exemple.", ajoute-t-il. L'IFE a créé la société Giamag Technologies AS, qui a déjà plusieurs partenaires pour la poursuite du développement de ce projet.

Source : BE Norvège numéro 109 (18/06/2012) - Ambassade de France en Norvège / ADIT - <http://www.bulletins-electroniques.com/actualites/70319.htm>

Nouvelles versions de Flowcode 5 pour AVR et ARM



Flowcode 5 est l'un des langages de programmation graphique pour microcontrôleurs les plus avancés au monde. Début juillet, il sera disponible dans des versions pour ARM et pour AVR. L'avantage principal de Flowcode est de permettre de créer des systèmes électroniques et robotiques complexes même si l'on n'a que peu d'expérience.

Flowcode est un langage puissant qui utilise des macros pour la commande

de périphériques complexes tels que des afficheurs à 7 segments à LED, des systèmes de commande de moteur et autres afficheurs à cristaux liquides. L'utilisation de macros permet à des étudiants de commander des systèmes électroniques complexes sans en étudier la programmation dans le détail.

Source : <http://bit.ly/MJKZLS>

Des phototransistors des milliards de fois plus sensibles



En combinant une couche de graphène avec des quantum dots, des chercheurs de l'Institut de Ciencias Fotoniques (ICFO) ont mis au point des phototransistors radicalement plus sensibles que ceux à base de silicium employés actuellement. Ces nouveaux composants pourraient venir rapidement révolutionner les capacités en photodétection avec des applications très large allant de l'optoélectronique à l'imagerie médicale.

Le graphène était déjà en lice pour la production de phototransistors. Mais, jusqu'à présent, un facteur limitait les performances des solutions utilisant ce matériau. Pour obtenir un signal détectable, il faut que l'énergie lumineuse soit convertie en courant électrique conséquent. C'est ce qui se passe actuellement dans les photomultiplicateurs où l'arrivée d'un photon va conduire à un effet en cascade produisant un courant d'électron détectable. La reproduction de ces cascades électroniques posait problème.

Pour surpasser cette limitation, Gerasimos Konstantatos et Frank Koppens de l'ICFO ont couplé le graphène avec des quantum dots - des nanocristaux - de sulfure de plomb. Ce sont ces cristaux qui convertissent l'énergie lumineuse

reçue en flux d'électrons. Le couplage permet d'obtenir 100 millions d'électrons à partir de la détection d'un seul photon de lumière, autorisant une détection très sensible. De plus, les quantum dots peuvent être modifiés pour détecter des ondes électromagnétiques allant du visible à l'infrarouge.

Cette découverte viendrait renouveler en profondeur l'industrie de la photodétection en proposant des dispositifs très sensibles à des coûts très faibles par rapport à ceux du marché actuel. Les dispositifs à base de graphène seraient aussi beaucoup plus résistants légers et flexibles. De quoi multiplier les applications pour tous les dispositifs de capture d'image, des appareils photos aux téléphones et aux tablettes.

Les progrès les plus attendus pourraient concerner l'imagerie biomédicale et la vision nocturne. Un autre domaine clé pouvant bénéficier de cette innovation serait l'optoélectronique, c'est à dire les dispositifs électroniques traduisant l'information lumineuse en courant électrique, support de toutes les communications à base de fibre optique.

Source : BE Espagne numéro 116 (15/06/2012) - Ambassade de France en Espagne / ADIT - <http://www.bulletins-electroniques.com/actualites/70303.htm>

2012L : Deux Oscar One Two Londres



2012L c'est l'indicatif d'appel de la station radioamateur de Londres pour célébrer les Jeux Olympiques et Paralympiques de Londres 2012. Cette unique station radioamateur sera basée à Greenwich District Centre d'activités scouts à New

Eltham, au sud-est de Londres. Eltham est l'un des arrondissements « d'accueil » pour les Jeux.

L'opération débutera mercredi après-midi le 25 Juillet, lorsque le premier événement des Jeux aura lieu, et se poursuivra jusqu'à la fin des Jeux paralympiques, le dimanche 9 Septembre.

Source : <http://www.2o12l.com/>

La 25e seconde

(28 juin 2012)

Dans la nuit de samedi à dimanche, les horloges du monde devront ajouter une "seconde intercalaire". Une diminution de la vitesse de rotation de la Terre est à l'origine de l'événement.

Il n'y a pas de petits profits pour les dormeurs : ce week-end, ils pourront prolonger leur nuit... d'une seconde. Dans la nuit de samedi 30 juin à dimanche 1er juillet, au temps universel de 23h59min59s, il faudra patienter une seconde supplémentaire avant de passer au 00h00min00s. La dernière minute aura alors duré 61 secondes. Le monde entier devra se caler sur cette "anomalie". En France, cet événement interviendra à 2h du matin. Les horloges afficheront 1h59min59s, puis 1h59min60s avant que le cadran n'affiche 2h précises.

On doit cette seconde supplémentaire au vieillissement de notre planète. A mesure que notre Terre prend de l'âge, sa rotation ralentit : "les modèles montrent qu'il y a 300 ou 400 millions d'années, le jour ne durait pas 24 heures comme aujourd'hui, mais seulement 22 heures. La Terre tournait plus vite", explique Daniel Gambis, directeur de l'IERS (International Earth Rotation Service), un organisme hébergé à l'Observatoire de Paris. Ce ralentissement perdure aujourd'hui : les marées provoquées par la Lune et le soleil dissipent son énergie de rotation. A plus court terme, d'imperceptibles variations apparaissent "au gré des mouvements atmosphériques, des variations saisonnières des calottes glacières, des mouvements du coeur interne, voire des séismes", comme l'explique le l'Observatoire de Paris, dans son communiqué de presse. Des séismes comme celui de Fukushima (Japon) pourraient être à l'origine de la perturbation. Soumis aux aléas, un

tour de la Terre sur elle-même en août serait plus court d'une à deux millisecondes qu'un tour accompli en février.

Pour mesurer le temps, les horloges atomiques sont apparues en 1967. Avant celles-ci, le monde se basait sur l'astronomie pour définir l'heure exacte : "on regardait la position d'un astre, le Soleil ou d'autres objets célestes" par rapport à la Terre, précise Noël Dimarcq, directeur du Syrte (Systèmes de référence temps-espace). Les horloges atomiques ont permis de gagner en précision, puisqu'elles sont "capables de découper le temps en milliardièmes de seconde", explique-t-il à l'AFP.

"Le temps donné par l'orientation de la Terre finit par dériver par rapport au temps atomique. Et pour éviter que l'écart entre les deux ne devienne trop important, la communauté internationale, en particulier le Service international de la rotation terrestre (IERS) décide d'ajouter une seconde à l'UTC (Temps Universel Coordonné)", révèle Noël Dimarcq. Il faut remonter au 31 décembre 2008 pour retrouver la trace d'une telle seconde ajoutée. L'événement semble aussi irrégulier que la rotation de la Terre : le 30 juin prochain, ce sera seulement la 25e seconde ajoutée au temps



universel depuis l'instauration de ce système.

Si certains noctambules pourraient voir dans cette seconde supplémentaire une occasion de fêter l'événement, elle ne devrait pas changer grand chose pour les autres. En revanche, les systèmes de haute précision, tels les satellites ou certains réseaux informatiques, pourraient en être affectés.

Pour éviter un décalage potentiellement catastrophique,

risquant de brouiller les calculs, aucun tir de fusée ne sera programmé ces jours-là. Certains pays demandent même l'abolition de cette seconde intercalaire, jugeant qu'elle ne générerait que source de perturbations et d'erreurs. Le système de géolocalisation par satellites américain GPS a déjà fait le choix, depuis 1980, de ne se reporter qu'à l'horloge atomique, sans tenir compte de l'ajout irrégulier de secondes. Il compense les secondes manquantes par rapport à l'UTC par la suite, dans le signal qu'il envoie au sol.

Source : <http://bit.ly/N4uP0f>
http://www.maxisciences.com/temp/s/ce-week-end-le-monde-gagnera-une-seconde_art25471.html

Touches en relief sur écran tactile



La bonne vieille technique des dactylos avait du bon, notamment pour saisir à toute vitesse des SMS ou des données en chiffres sans regarder le clavier. Combien sommes-nous à déplorer l'inconvénient majeur du passage aux écrans tactiles et aux claviers virtuels sur lesquels la saisie en aveugle n'est plus possible ? Assez nombreux, semble-t-il, pour que la société Tactus Technology souhaite satisfaire cette demande latente. Lors du Display Week 2012, tenu à Boston par la Society for Information Display, est apparu un modèle d'écran tactile hybride permettant de choisir entre une utilisation tactile et une utilisation avec des boutons matérialisés.

Pour passer de la configuration tactile à la configuration en relief, l'écran contient un micro-fluide qui gonfle certaines parties du matériau superficiel. Cette substance, présente sur l'ensemble de la surface tactile, détecte la présence de touches virtuelles quand celles-ci s'affichent et les met en relief. L'utilisateur d'une application qui utilise un clavier aura sous les doigts des touches en relief sur lesquelles il pourra donc, SANS REGARDER, composer un numéro,

jouer ou rédiger des SMS. Il pourra même régler la forme des boutons ainsi que la fermeté des touches. Quand la fonction de clavier virtuel disparaît de l'écran, les touches en relief disparaissent elles aussi.

Il semble que cette technique pourrait aisément être intégrée à n'importe quel écran tactile. La couche « gonflable » vient en remplacement (et non en complément) de la traditionnelle surface en verre, de sorte que l'épaisseur de l'écran tactile ne serait pas affectée. D'après le constructeur, la consommation serait faible.

Ce nouveau type d'écran pourrait être commercialisé dès 2013 si toutefois Apple, qui détient déjà des brevets sur des principes similaires, ne barre la route au projet de Tactus Technology.

Source : <http://bit.ly/N4vVZO>

Alan Turing: la science commémore le centenaire du père de l'informatique

La communauté scientifique mondiale s'apprête à commémorer samedi le centenaire de son fils mal aimé et père de l'informatique moderne, le génie des mathématiques britannique Alan Turing, vainqueur des codes secrets nazis durant la Seconde Guerre mondiale. Le 23 juin, centième anniversaire de sa naissance à Londres, de nombreuses villes organisent conférences et expositions pour rendre hommage aux travaux d'un homme qui fait désormais figure d'Einstein des mathématiques mais qui fut de son vivant persécuté pour son homosexualité.

"Turing est sans doute la seule personne à avoir apporté des contributions qui ont changé la face du monde dans les trois types d'intelligence les plus fins: humaine, artificielle et militaire", écrivait la revue scientifique Nature dans un récent éditorial. Turing est mort à l'âge de 41 ans, empoisonné au cyanure, après avoir été condamné en 1952 pour "outrage aux bonnes mœurs" en raison de son homosexualité, encore illégale en Grande-Bretagne à l'époque, et contraint à la castration chimique.



Certains pensent que le scientifique, réputé pour son excentricité, s'est suicidé en 1954 en croquant une pomme empoisonnée mais cela n'a jamais été formellement prouvé. Le mémorial qui lui est consacré près de l'université britannique de Manchester le représente d'ailleurs assis sur un banc, tenant une pomme à la main.

Durant sa courte existence, Alan Turing sera parvenu à poser les fondations de l'informatique moderne, à définir les critères de l'intelligence artificielle, à déjouer les codes utilisés par l'armée allemande ce qui selon certains aura sauvé des millions de vies en écourtant la guerre, et a presque résolu une énigme biologique qui confond encore actuellement les chercheurs.

En 1936, Turing, qui avait annoncé vouloir "construire un cerveau", publie un article décrivant "la machine universelle Turing". Il était ainsi le premier à envisager de fournir des programmes à une machine sous forme de "données" pour lui permettre d'accomplir les tâches de plusieurs autres en même temps, à l'instar de nos ordinateurs. Lorsqu'elle fut effectivement construite par d'autres scientifiques en 1950, la première version de l'Automatic Computing Engine (ACE) de Turing était le calculateur le plus rapide au monde.

"Inventer l'ordinateur est une contribution tellement immense que ça paraît bizarre d'en chercher une autre encore plus grande. Mais je suppose que sa contribution au décryptage" des codes nazis "a eu un impact encore plus grand sur le

monde", déclare Jack Copeland, spécialiste des mathématiques, qui a écrit plusieurs livres sur Turing.

Pour le grand public, le plus haut fait d'armes de Turing est en effet d'avoir réussi, avec son équipe, à "casser" les codes de la machine Enigma utilisés pour leurs communications par les sous-marins allemands croisant dans l'Atlantique nord. Certains historiens estiment que ce coup de génie a précipité la chute d'Hitler, qui autrement aurait pu tenir un ou deux ans de plus.

Après la guerre, Turing explorera la question de l'intelligence artificielle et en définira les critères logiques, encore en vigueur aujourd'hui: le fameux "test de Turing" qui se fonde sur la faculté d'une machine à tenir une conversation. Autrement dit, un ordinateur ne serait vraiment intelligent que si un humain n'est pas capable de faire la différence entre ses réponses à une question et celles d'un autre humain.

Source

: http://www.huffingtonpost.fr/2012/06/24/alan-turing-informatique-intelligence-artificielle_n_1622013.html?utm_hp_ref=france

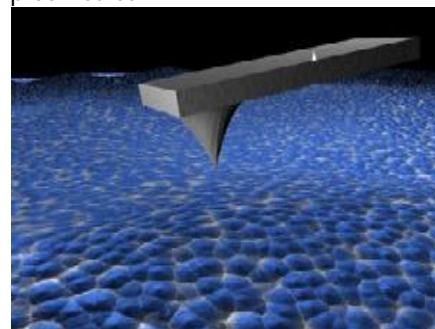
Un microscope des plus élaborés au monde en Colombie-Britannique

L'Université de Victoria (UVIC - Colombie-Britannique) abrite depuis peu le plus puissant microscope jamais construit. Cette semaine, un STEHM (Scanning Transmission Electron Holography Microscope) de 7 tonnes et 4,5 mètres de haut est arrivé sur le campus de l'université, où il a été démantelé pour un stockage au Bob Wright Centre, avant d'y être réassemblé.

Le STEHM a été construit au Japon par Hitachi High Technologies Canada spécifiquement pour UVIC et possède la plus haute résolution au monde. Il va permettre aux chercheurs de regarder des objets avec un grossissement pouvant atteindre jusqu'à 20 millions de fois les capacités de l'œil humain. "Cette machine va être utilisée pour des milliers projets de recherche par des scientifiques du monde entier, qui sont déjà sur les rangs pour l'utiliser", dit Rodney Herring, professeur d'ingénierie mécanique et directeur

de la plateforme Advanced Microscopy de UVIC.

Contrairement à des microscopes conventionnels qui utilisent la lumière pour scruter des échantillons, le STEHM utilise un faisceau d'électrons et des techniques de l'holographie pour observer l'intérieur des objets ainsi que leurs surfaces, à une résolution attendue inférieure à la taille d'un atome. Le STEHM regardera des matériaux de l'échelle du nanomètre (un milliardième de mètre) au picomètre (millième de milliardième de mètre). Les atomes ont généralement un diamètre compris entre 62 et 520 picomètres.



Dans le monde de la microscopie avancée, la qualité des images dépend de la source d'électrons et des optiques utilisées. La source utilisée dans le STEHM est 30 fois plus brillante que les sources d'électrons conventionnelles. Et alors que les microscopes à résolution standard possèdent environ 20 lentilles pour donner une image d'un échantillon, le STEHM en possède 50. Le STEHM ne va pas simplement regarder des atomes individuellement, mais il indiquera de plus la nature de ceux-ci. Il comporte également un electron vortex beam, que les chercheurs peuvent utiliser comme une sorte de pince à épiler pour manipuler les atomes eux-mêmes.

Le microscope est si sensible à l'environnement que ses images peuvent être affectées par le passage d'un nuage. C'est la raison pour laquelle il est stocké dans une salle autonome et spécifique, ancrée dans les fondations du bâtiment et encastrée dans 20 centimètres d'isolant comportant des couches d'acier galvanisé. Les murs extérieurs de cette pièce sont isolés contre les ondes électromagnétiques par des blocs d'aluminium, et les murs intérieurs sont recouverts de panneaux acoustiques et

refroidissants pour minimiser les vibrations et contrôler les variations de température qui ne doivent pas excéder 0.1 degré par heure. La pièce est également contrôlée en pression.

Après sa construction au Japon, le STEHM a été transporté en Allemagne où des lentilles spéciales correctrices de la distorsion d'image (connues sous le nom de correcteurs d'aberrations) y ont été installées. Le microscope devrait être opérationnel cet automne.

Source : BE Canada numéro 406 (6/06/2012) - Ambassade de France au Canada / ADIT - <http://www.bulletins-electroniques.com/actualites/70208.htm>

L'ampère, un problème de poids



C'est pour mettre fin à ce qu'il considérait comme une anarchie féodale que Louis XVI décida en 1790 d'uniformiser monnaies, poids et mesures. Jusqu'alors les poids se comptaient en prime, grain, denier, gros, once, marc, livre, esterlin... Cette diversité entraînait tant de conversions compliquées que la Sainte-Magouille était fêtée quotidiennement chez tous les commerçants. Enfin défini par décret en 1799, le premier étalon légal du kilogramme fut usiné, et plus tard reproduit en 40 exemplaires.

En 1889, chacun des pays signataires de la Convention du mètre, le traité d'uniformisation des poids et mesures, se vit remettre une de ces copies. Après tirage au sort, les Anglais reçurent ainsi l'étalon n°18, accompagné d'un certificat indiquant une masse de 1 kg + 0,070 mg. Soit, tout bien pesé, un kilo qui ne valait pas exactement un kilo. Personne n'eut l'idée d'un petit coup de lime, puisqu'à l'époque c'était le genre d'imprécision qui pouvait passer inaperçue chez le boucher, ou plutôt dont on pouvait sans doute s'accommoder.

Seulement voilà, pour une raison encore obscure, ces différents étalons se sont tous mis à grossir ou maigrir au fil du temps. Or, étalonner un instrument de mesure avec un étalon instable revient en termes de précision à viser un moucheron avec un tromblon. Or bis, sciences et techniques réclamant de plus en plus de précision, certaines unités liées au kilogramme, dont l'ampère, risquent à terme d'entraîner les instruments de mesure dans de douteuses et instables contrées métrologiques.

Pour l'ampère, l'idée est donc de le débarrasser de son kilo superflu en le reliant à certaines constantes fondamentales. Cette redéfinition passe actuellement par la tentative d'obtenir une loi d'Ohm quantique, en exploitant effet Josephson, effet Hall quantique et blocage de Coulomb. Une situation pour le moins ironique quand on sait que le monde quantique est le règne du flou et de l'incertitude...

Source : <http://bit.ly/N4uScz>
http://www.elektor.fr/nouvelles/l-ampere-un-probleme-de-poids.2201348.lynkx?utm_source=FR&utm_medium=email&utm_campaign=news&cat=informatief/educatif

MSG-3 : lancement reprogrammé au 5 juillet 2012

Arianespace a annoncé que le lancement du satellite MSG-3 depuis le Port spatial de l'Europe à Kourou, initialement prévu le 19 juin, a été reprogrammé au 5 juillet 2012 dans la soirée. Ce report est dû à des essais supplémentaires effectués sur le satellite de télécommunications Echostar 17, compagnon de vol de MSG-3 sur le lanceur Ariane 5ECA.

Le satellite MSG-3 est prêt pour son remplissage en ergols, la série d'essais planifiés par l'ESA et l'industrie ayant été conclue avec succès.

Le lancement de MSG-3 permettra de garantir la continuité des observations depuis l'orbite géostationnaire, à 36 000 km au-dessus de la Terre. Actuellement assuré par Meteosat 9 et son aîné Meteosat 8 lancé en août 2002, ce service est crucial pour permettre la protection des personnes, des biens et des infrastructures, en particulier contre les phénomènes météorologiques dangereux. Le lancement de MSG-3 a été

programmé de manière à assurer dans les meilleures conditions la relève de Meteosat 8, qui a largement dépassé son espérance de vie.



La famille de satellites MSG est le fruit de la coopération exemplaire entre Eumetsat et l'Agence spatiale européenne, l'ESA assurant le développement des prototypes et l'approvisionnement des satellites récurrents auprès de l'industrie spatiale européenne pour le compte d'Eumetsat. Tous les satellites MSG sont construits par un consortium européen dirigé par Thales Alenia Space.

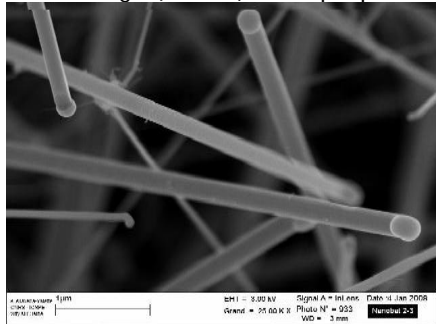
Source : http://www.esa.int/esaCP/SEMT7Y7X73H_France_0.html

D'étonnantes nano-fibres plastiques fortement conductrices

En modifiant chimiquement des molécules de synthèse utilisées depuis plusieurs dizaines d'années dans l'industrie pour le processus de photocopie Xerox, les triarylamines, et en observant celles-ci à la lumière et en solution, Nicolas Giuseppone et ses collègues de l'Institut Charles Sadron avaient réussi en 2010 à obtenir pour la première fois des nanofils. Longs de quelques centaines de nanomètres, ces fibres sont constituées par l'assemblage dit "supramoléculaire" de plusieurs milliers de molécules.

Au cours d'une seconde étape, ces chercheurs ont étudié, en collaboration avec l'équipe de Bernard Doudin, de l'Institut de Physique et Chimie des Matériaux de

Strasbourg (IPCMS) les propriétés



électriques de ces nanofils. Et pour ce faire, ils les ont mis en contact avec un microcircuit électronique comportant des électrodes en or séparées de 100 nanomètres et ont appliqué un champ électrique entre celles-ci. Or ils ont observé que sous l'action d'un flash lumineux, les fibres se construisent uniquement entre les électrodes. De plus, ces structures, qui s'avèrent aussi légères et flexibles que les plastiques, se sont révélées capables de transporter des densités de courant extraordinaires, supérieures à 2.10⁶ Ampère par centimètre carré, approchant ainsi celles des fils de cuivre, qui plus est avec des résistances d'interface avec les métaux très faibles, 10.000 fois inférieures à celle des meilleurs polymères organiques actuels.

Reste à présent pour ces chercheurs à démontrer que ces fibres peuvent être intégrées industriellement dans des appareils électroniques miniaturisés (écrans souples, cellules solaires, transistors, nano-circuits imprimés ...). Les résultats de ces travaux ont été publiés le 22 avril dernier dans l'édition en ligne avancée de la revue Nature Chemistry.

Source : BE France numéro 270 (31/05/2012) - ADIT / ADIT - <http://www.bulletins-electroniques.com/actualites/70167.htm>

TM70TRS

Du 12 au 15 juillet, la station spéciale TM70TRS (indicatif spécial pour la commémoration du 70ème anniversaire de la création de l'arme des transmissions dans l'armée de terre) sera active depuis la plateforme supérieure du 3ème étage de la Tour Eiffel, ce qui n'est pas arrivé souvent, voire même jamais. C'est une autorisation très difficile à obtenir et c'est fait.

L'indicatif TM70TRS pourra être remplacé par TM70TE. Les opérateurs, tous militaires de cette station spéciale seront F5SKW, F5SWB, F5IRO, F8CRS et F5PRU. Ils seront actifs en SSB, CW et RTTY en HF et VHF (Locator JN18DU).

Une carte QSL spéciale sera éditée pour cet événement. Les managers sont: F6KHX et F5OGL. Le 14 juillet au matin et en marge du défilé militaire sur les Champs Elysées, un reportage sur cette opération sera diffusé sur TF1.

Les opérateurs ont été filmés par une équipe de télévision dirigée par Anne-Claire Coudray, journaliste très connue de cette chaîne, lors des essais qui ont été réalisés le 19 juin depuis ce troisième étage.

Source : <http://www.cdxc.org/fr/les-infos/593-tm70trs>

Un téléphone multi antennes pour transférer des données plus rapidement

Des scientifiques de l'université d'Aalborg ont pour projet d'offrir aux utilisateurs de téléphones mobile une meilleure couverture réseau et des taux de transfert de données plus élevés. Leur idée pour cela serait d'équiper les téléphones mobiles non pas d'une ou deux mais de multiples antennes d'émission/réception.

Cette équipe de chercheurs, qui pensent pouvoir ainsi révolutionner le marché de la téléphonie mobile, a ainsi reçu un financement d'environ 5.7 millions de couronnes (environ 760.000 euros) de la part du DFF (Det Frie Forskningsråd - Conseil pour la Recherche Indépendante) afin de mettre sur pied ce projet sur lesquels ils travailleront jusqu'en 2015.

Si le principe est simple, il subsiste tout de même d'importantes difficultés techniques qui n'ont pour l'instant pas été abordées [1] concernant, par exemple, la miniaturisation de tels équipements, l'ergonomie des téléphones ou encore les problèmes liés à la diminution de la durée de vie des batteries. "Nous avons déjà réalisé des expériences qui suggèrent que cela est faisable, et cette bourse nous permettra de faire les recherches encore nécessaires pour que nous puissions prouver que ce projet peut effectivement devenir une réalité." explique le professeur Gert Frølund Pedersen, expert dans les technologies liées aux antennes et

directeur du projet. "Les consommateurs pourraient ainsi avoir accès à une meilleure couverture réseau et des transferts de données plus rapides."

Source : BE Danemark numéro 35 (25/06/2012) - Ambassade de France au Danemark / ADIT - <http://www.bulletins-electroniques.com/actualites/70370.htm>

K4O: pour célébrer le drapeau de la délégation de Porto Rico aux JO de 2012

Publié par Rédaction dans Divers, INFOS DX

Le Puerto Rico Amateur Radio League (PARL) se joindra à la Puerto Rico Comité olympique pour célébrer le drapeau de la délégation de Porto Rico aux Jeux olympiques de 2012 à Londres. Ils activeront K4O du siège à Porto Rico Comité olympique, San Juan, Porto Rico (NA-099, USI PR006S, WLOTA 2802). L'activité sera sur toutes les bandes HF et modes pour deux jours jusqu'au 1er Juillet. QSL via NP30.



Source : URC News

Des puces électroniques moins précises pour plus de performances !

Une équipe internationale d'experts en informatique a récemment présenté des prototypes de puces électroniques basées sur la nouvelle technologie "Probabilistic Complementary Metal-Oxide Semiconductor (PCMOS)" [1]. En termes de consommation, de taille et de vitesse d'exécution, ces puces sont environ 15 fois plus performantes que les micro-puces actuellement utilisées dans les systèmes informatiques. Le principe est simple : il s'agit d'autoriser la puce à commettre un certain pourcentage d'erreurs, en contrôlant adroitement la probabilité que ces erreurs surviennent et en limitant les calculs qui peuvent les produire. Les puces sont ainsi dites "inexactes". Cette approche est surprenante car contre-intuitive : la capacité des puces à

généraliser des erreurs, plutôt que de constituer une pénalité, constitue ici la clé de leur performance.

A l'heure où les besoins en traitement de l'information de toute nature (scientifique, financière, commerciale, etc) sont de plus en plus pressants et ne cessent d'augmenter, la contrainte de rentabilité énergétique est devenue le nouveau critère primordial pour la conception des futures puces électroniques. Suivant la conjoncture de Moore [2], la taille des microprocesseurs ne cesse de diminuer et d'augmenter en complexité depuis leur invention en 1971. Or, à mesure que leur taille est diminuée, ils deviennent de plus en plus "bruyants". Pour y remédier, les ingénieurs élèvent leur tension de fonctionnement, ce qui permet de surmonter le bruit mais entraîne une consommation énergétique élevée.



La technologie PCMOS apporterait donc une solution à ce problème, en permettant la conception de puces plus écologiques et toujours plus performantes, en concordance avec la conjecture de Moore. En autorisant les erreurs et incertitudes, la tension de fonctionnement peut être significativement diminuée et les performances améliorées. Krishna Palem, professeur à Rice University à Houston [3] et directeur du "Rice-NTU Institute for Sustainable and Applied Infodynamics (ISAID)" [4], est l'inventeur de cette technologie, pour laquelle il a déposé un brevet en 2009. La technologie PCMOS se base sur une nouvelle logique probabiliste permettant de gérer les erreurs et incertitudes générées, radicalement différente de la logique booléenne utilisée jusqu'alors dans tous les calculateurs numériques. En effet, la logique booléenne n'autorise que deux états, vrai ou faux, qui sont la base du codage informatique actuel, lequel passe par tout un éventail de règles mathématiques pour manipuler ces valeurs binaires. La

validation des PCMOS s'est faite conjointement avec Rice University et la Nanyang Technological University (NTU) [5] à Singapour via un institut commun créé en 2007 par Palem : "The Institute for Sustainable Nanoelectronics" (ISNE) [6]. C'est au ISNE (qui est basé au NTU) que le premier prototype de PCMOS a vu le jour en 2008.

Les nouveaux prototypes sont le fruit d'une collaboration étroite entre Rice University, NTU, Switzerland's Center for Electronics and Microtechnology (CSEM) [7] et l'University of California à Berkeley [8]. Ils ont créé en 2011 une technique remarquable pour réaliser ces "puces inexactes", simplement en retirant les portions rarement utilisées des micro-puces actuelles : "un élagage basé sur une logique de probabilités". Les prototypes contiennent donc à la fois des circuits traditionnels et des circuits "élagués", réalisés côte à côte sur la même puce de silicium. La nouvelle technologie s'implémente ainsi sur les supports actuels utilisés par les fabricants de puces, ce qui représente un intérêt non négligeable. La systématisation pour leur production est ainsi facile et n'entraîne pas de coût supplémentaire puisqu'elle se base sur les équipements déjà existants.

Dans les derniers tests, les chercheurs ont montré que cette technique d'"élagage" permettait de réaliser des puces 7.5 fois plus performantes (en termes de consommation d'énergie, taille et vitesse d'exécution) que les puces habituelles, pour une déviation par rapport à la valeur exacte de 0.25%. En tolérant une déviation de 8%, elles sont même jusqu'à 15 fois plus performantes.

Or, pour beaucoup d'applications basées sur la perception telles que la vision ou l'écoute, des erreurs de plus de 10% peuvent facilement être tolérées. En effet, la dégradation de qualité est trop petite pour pouvoir être détectée par l'œil ou l'oreille. Ainsi dans un futur proche, Palem souhaiterait développer les premiers prototypes complets de processeurs basés sur cette technique d'élagage pour des applications spécifiques tels que des casques Bluetooth, cartes graphiques, prothèses auditives, implants médicaux et éventuellement téléphones portables. Les premières prothèses auditives utilisant ces

"puces inexactes" devraient voir le jour dès cet été.

Source : BE Etats-Unis numéro 292 (1/06/2012) - Ambassade de France aux Etats-Unis / ADIT - <http://www.bulletins-electroniques.com/actualites/70175.htm>

Les opérateurs de radio amateur se préparent à apporter leur soutien au marathon du Manitoba

Winnipeg, 14 juin 2012. Plus de quatre-vingt-cinq opérateurs de radio amateur et du personnel de support vont procurer une assistance bénévole en communications pour le marathon du Manitoba dimanche prochain. Les opérateurs de radio amateur ont été impliqués avec le marathon du Manitoba depuis plus de trente-deux (32) ans.

Le marathon du Manitoba est la plus importante activité radio amateur programmée au Manitoba. Chaque club et organisation radio amateur dans la région de Winnipeg est impliqué. Ceci met en évidence l'important apport de service public du hobby, ce qui inclut d'assurer des communications d'urgence en temps de désastres naturels et dans les cas de panne des facilités de communications régulières.



Les opérateurs de radio amateur ont assuré ce service essentiel pour tout à partir d'inondations locales et de câbles de fibre optique coupés jusqu'aux séismes en Nouvelle-Zélande et des tsunamis au Japon. Les opérateurs de radio amateur seront postés à presque toutes les stations d'accueil le long du parcours de la course, en plus de pourvoir en personnel plusieurs véhicules de la course, incluant ceux fournissant des communications médicales mobiles.

Source : <http://www.rac.ca/fr/news/stories/2012/20120615a>

Des propulseurs ioniques au Téflon pour doubler la durée de vie des microsattellites

La PME innovante Mars Space, une spin-out de l'Université de Southampton, a développé avec son partenaire Clyde Space un propulseur plasma ultraléger destiné aux microsattellites CubeSat [1]. Il permettra à ces satellites de rester en orbite pendant plus d'un mois, au lieu de seulement quelques semaines. Les satellites CubeSat sont envoyés à des altitudes relativement basses, entre 150 et 300 km où ils sont soumis à un frottement important l'atmosphère ténue. En fonction de leur altitude et de leur taille, ces microsattellites sont généralement désorbités en quelques jours, un mois tout au plus.

Le système bientôt commercialisé par Mars Space et Clyde Space (au prix de 10.000 £) consiste en une petite carte électronique supportant des micro-tuyères qui pulsent un plasma, c'est-à-dire un gaz très chaud à haute vitesse formé d'ions arrachés au carburant, ici de petits blocs de Téflon. Ce jet de plasma permet de fournir une poussée au satellite qui compense la force de traînée liée aux frottements atmosphériques. Avec une puissance de 2 W, il est alors possible de doubler la durée de vie du microsattellite.

Pour ioniser le Téflon (Polytétrafluoroéthylène), accélérer les ions (fluore notamment) et les électrons arrachés puis les propulser sous forme de courtes éjections répétées environ toutes les secondes, Mars Space utilise des condensateurs qui sont très rapidement chargés à environ 1.000 V, puis déchargés dans une chambre au contact du carburant. Ainsi que le précise le Dr Michele Coletti, directrice de Mars Space, "on obtient des jets très petits mais avec une très grande vélocité, ce qui signifie que la consommation de carburant est très faible. Or plus la consommation est faible, plus le système est léger". Car l'un des principaux défis relevé par les ingénieurs de Mars Space, qui a développé la chambre de décharge de la tuyère, et pour Clyde Space, qui s'est chargé de l'électronique, était de miniaturiser la technologie afin de

créer un ensemble qui tienne sur une carte de 10 cm de côté et pèse moins de 160 g (dont 10 g de carburant). Un prototype devrait bientôt être testé afin de valider le concept, pour une commercialisation en fin d'année.

Pour développer cette technologie, les deux partenaires ont bénéficié du soutien du gouvernement à hauteur de 44.000 £. Ce financement fait partie d'un programme de 2,5 M£ destiné à l'industrie spatiale britannique. Au total, 22 entreprises devraient bénéficier de ce financement porté par le Technology Strategy Board, la UK Space Agency et la South-East England Development Agency, et développer 28 projets de court terme (6 à 9 mois). Au vu du coût de l'accès à l'espace, il est certain que ce propulseur miniature ne devrait pas connaître de problèmes pour trouver des clients parmi les universités et laboratoires de recherche envisageant d'envoyer dans l'espace des CubeSat.

Plus généralement, ce projet est emblématique de la stratégie spatiale britannique actuelle qui se concentre sur l'espace commercial et plus précisément les satellites, avec des entreprises comme Surrey Satellite Technology Ltd (SSTL), une filiale en forte croissance d'Astrium qui se spécialise dans le développement de petits satellites à bas coût ; ou encore le Catapult Centre dédié aux applications satellitaires. A l'automne dernier, un financement de 21 M£ a été annoncé pour soutenir le développement d'une plateforme radar compacte, NovaSar-S, qui est en cours d'étude chez SSTL pour un lancement d'un prototype du satellite, d'ici trois ou quatre ans, avant commercialisation.

Source : BE Royaume-Uni numéro 115 (30/05/2012) - Ambassade de France au Royaume-Uni / ADIT - <http://www.bulletins-electroniques.com/actualites/70128.htm>

Opérateurs de radio amateur requis pour assister la Fondation nationale contre le cancer

Des bénévoles sont demandés pour procurer des communications en appui à ce louable événement. Il a lieu sur la Cabot Trail en Nouvelle-Écosse du 3 au 5 août 2012, et il comporte des routes cyclables avec plus de 100

participants cyclistes et plus de 50 bénévoles.

Le SURA (ARES) est impliqué avec son organisation en Alberta et en Ontario, et ils nous ont adressé une demande d'assistance pour la première fois dans la région atlantique. Si vous pouvez aider, s.v.p. me laisser une note (dougvo1dtm@gmail.com) ou contactez le directeur pour l'Atlantique Ev Price à vo1dk@rac.ca ou le directeur adjoint Len Morgan à ve9my@rac.ca.

Merci pour votre intérêt.

73, Doug Mercer VO1DTM/VO1DM
CEC (Responsable en chef des services extérieurs)

Source : URC News

La Bavière possède le plus puissant supercalculateur d'Europe

"SuperMUC", le nouveau supercalculateur du Centre de calcul Leibniz (LRZ) de l'Académie bavaroise des sciences (Munich) devient, avec plus de 3 pétaflops en performance de pointe, le quatrième superordinateur le plus rapide au monde et le numéro un en Europe, comme le démontre le classement international TOP 500 publié le 18 juin 2012. Pour réaliser ce classement, les experts internationaux (parmi lesquels Hans Meuer, pionnier du supercomputing, à l'origine de l'association internationale) testent pendant plusieurs heures la vitesse de l'ordinateur sur la base d'un programme de résolution de systèmes d'équations.

Avec plus de 155.000 coeurs de traitement et ainsi près de 3 Petaflops en pointe, IBM et le LRZ ont annoncé l'ouverture récente de ce centre en Allemagne qui utilise un système innovant de refroidissement à l'eau chaude et permet la fixation de nouvelles normes en matière d'efficacité énergétique.



Ce succès est le fruit d'un long projet coopératif entre IBM et le LRZ. Ce

dernier voulait se doter d'un équipement ultra-performant et écologique, et IBM cherchait le moyen d'optimiser le refroidissement de ses serveurs et supercalculateurs. Plusieurs solutions ont été évoquées, mais le refroidissement par fluide caloripporteur fut retenu par les ingénieurs et chercheurs d'IBM. Ce système permet de tenir la charge de l'ensemble des cœurs de traitement tout en consommant 40% d'énergie en moins comparativement à un système basé sur un refroidissement à air. L'économie pour le LRZ représenterait près d'un million d'euros chaque année. Le LRZ note également que la chaleur en sortie du système, qui peut monter jusqu'à 70°C, sera également utilisée pour chauffer les espaces de travail conventionnels ou les bâtiments à proximité, ce qui réduira d'autant la facture énergétique d'un tel système. SuperMUC est financé au titre du projet "PetaGCS" (Pétaflop pour le Centre Gauss de Supercomputing) avec le soutien du Ministère fédéral de l'éducation et de la Recherche (BMBF) et le Land de Bavière via son Académie des Sciences. Dans le cadre du projet, les trois sites allemands du Centre Gauss de Supercomputing (GCS), à Garching (Bavière - pour le LRZ), Jülich (Rhénanie du Nord-Westphalie) et Stuttgart (Bade-Wurtemberg) sont désormais équipés de systèmes pétaoctet. Le temps de calcul des infrastructures sera réparti entre les projets européens de simulation (coordonnés par le Partenariat for Advanced Computing en Europe - PRACE) et des projets d'envergure nationale, en coordination avec les organes directeurs des deux autres centres nationaux, le centre de recherche de Jülich et le Centre de Calcul Haute Performance de Stuttgart (HLRS).

Source : BE Allemagne numéro 576 (20/06/2012) - Ambassade de France en Allemagne / ADIT - <http://www.bulletins-electroniques.com/actualites/70356.htm>

Des microprocesseurs toujours plus petits et plus performants grâce à des films ultra-minces

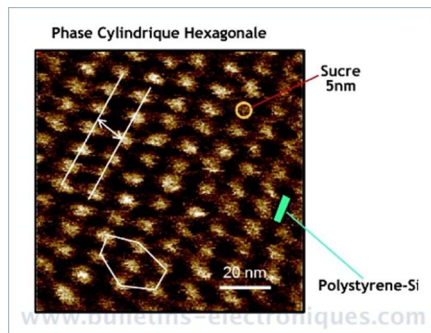


Image de microscopie à force atomique d'un glycopolymère nano-organisé en cylindres de sucres dans une matrice de polystyrène-silicié
Crédits : CERMAV (CNRS)

Certes les chercheurs réfléchissent dès aujourd'hui aux nouvelles générations de microprocesseurs. Mais il leur faut dès à présent faire évoluer la lithographie, cette technique grâce à laquelle sont imprimés les circuits, car jusqu'à présent, les films minces de ces circuits sont conçus à partir de polymères synthétiques exclusivement d'origine pétrolière. Or le problème que présentent ces derniers est qu'ils ne permettent pas d'aller au-delà d'une résolution de 20 nanomètres. D'où l'idée des chercheurs de l'équipe que dirige Redouane Borsali, directeur de Recherche au sein du Centre de Recherches sur les Macromolécules Végétales (CERMAV) d'utiliser un matériau hybride qu'ils ont conçu. Il s'agit en fait d'un copolymère qui associe des polymères à base de sucres et des polymères issus du pétrole (polystyrène-silicié) dont les caractéristiques physico-chimiques diffèrent grandement.

Les chercheurs ont montré qu'une telle structure est capable de s'auto-organiser en cylindres de sucres dans un réseau de polymères issus du pétrole, chaque structure ayant alors une taille de 5 nanomètres. Elles sont donc largement plus petites que celles des copolymères formés uniquement de dérivés du pétrole. Qui plus est, cette nouvelle génération de matériau intègre une ressource, non seulement abondante mais renouvelable et biodégradable, le sucre. Aussi cette nouvelle classe de films ultra-minces permet-elle d'envisager pour les années à venir l'émergence de nombreuses applications dans le domaine de l'électronique souple et notamment la miniaturisation de la lithographie des circuits, la multiplication par 6 de la capacité de stockage de l'information

et l'accroissement des performances des cellules photovoltaïques et des biocapteurs. Pour l'heure, les chercheurs tentent de mieux contrôler l'organisation à grande échelle et le design de ces nanoglycofilms en différentes structures auto-organisées.

Source : BE France numéro 271 (29/06/2012) - ADIT / ADIT - <http://www.bulletins-electroniques.com/actualites/70423.htm>

Le supercalculateur K deuxième mondial

Le Top500 de Juin 2012 a réservé de larges surprises. Le supercalculateur de Fujitsu K, installé à l'institut de recherche RIKEN, est tombé à la deuxième place du classement mondial de ces machines. Il était pourtant confortablement installé au sommet du podium depuis 1 an (et le Top500 de Juin 2011). Il a cette fois été surpassé par un supercalculateur américain, Sequoia, bâti par IBM aux Etats-Unis pour le Laboratoire Nationale Lawrence Livermore. Celui-ci est 1,6 fois plus puissant que K. De plus, derrière K, de nouveaux challengers sont apparus comme Mira, à peine 20% moins puissant que K.

Néanmoins, Fujitsu ne désespère pas et planifie déjà la construction d'un supercalculateur 10 fois plus puissant que K.

Source : BE Japon numéro 620 (29/06/2012) - Ambassade de France au Japon / ADIT - <http://www.bulletins-electroniques.com/actualites/70419.htm>

Et en puce c'est bio !

« Quand la Chine s'éveillera, le monde tremblera ». Si depuis cette prophétie de Napoléon Ier le monde n'a pas tremblé, celui de l'électronique s'est souvent détraqué, cassé, court-circuité, voire cramé quelques poils à cause de composants... « Copied in China ». Même l'armée américaine, qui pourtant n'achète pas des pistolets à eau à la première Foirefouille du coin, a révélé dans un rapport récent qu'au moins 1800 composants chinois contrefaits avaient été détectés dans des équipements de vision nocturne ou de communication.



Lorsque l'armée ou l'aérospatiale se tournent vers un distributeur pour remplacer un composant obsolète, ce distributeur doit être certain que le composant qu'il fournira à son client est authentique. Paperasse, inspection visuelle ou test de fiabilité ne suffisent plus, les méthodes de contrefaçon sont devenues si proches de la photocopieuse idéale que le distributeur doit maintenant sortir son microscope électronique à 250.000 \$ pour voir s'il a affaire à du toc ou du vrai. Altera, le fabricant de composants reprogrammables, et SMT Corporation, un distributeur américain, testent actuellement sur les boîtiers une technique déjà éprouvée et développée par la société Applied DNA Sciences, le marquage par ADN : la séquence d'un génome végétal est d'abord codée à l'aide d'une technique propriétaire (= planquée dans une armoire fermée à clé), de l'ADN est ensuite synthétisé pour reproduire ce code, puis le résultat est mélangé à une encre qui servira à marquer le boîtier. Une lampe UV suffit à révéler sa présence, et un prélèvement à garantir son authenticité. Cette estampille infalsifiable n'empêche toutefois pas

toujours la coûteuse inspection des éléments de la puce, d'où des recherches en cours pour insérer cet ADN à même la galette de silicium, au moment de l'assemblage de la puce.

Source : <http://bit.ly/MJluJo>
http://www.elektor.fr/nouvelles/en-puce-c-est-bio-!2193033.lynkx?utm_source=FR&utm_medium=email&utm_campaign=news&cat=components

Une microcentrale thermoélectrique à base de nano-silicium

Une équipe de chercheurs de l'Institut de génie énergétique et environnemental de Duisbourg (IUTA - Rhénanie du Nord-Westphalie), de l'Université de Duisbourg-Essen (UDE) et de l'Association allemande pour les techniques de soudage (GSI mbH) a conçu une microcentrale thermoélectrique à base de nano-silicium, de dimensions 18mm* 21mm* 6mm. Cette microcentrale permet de convertir de la chaleur perdue (frottements, effet Joule...) en électricité. Elle ouvre ainsi de nouvelles perspectives pour l'industrie automobile, les technologies liées à l'énergie et à l'environnement ainsi que les procédés industriels où les réseaux sans fil (capteurs, points de connexion) nécessitent une alimentation électrique.

Les générateurs thermoélectriques conventionnels, principalement utilisés dans le secteur aérospatial ainsi que des applications particulières, contiennent la plupart du temps des matériaux toxiques (plomb) ainsi que des terres rares (sélénium, tellure) nécessitant un effort important pour leur traitement

et leur recyclage. Ainsi, l'équipe de chercheurs développe une nouvelle technologie reposant sur du nano-silicium, possédant un rendement égal et un coût de fabrication moins coûteux par rapport aux techniques conventionnelles, tout en étant adaptée à la production de masse. Le silicium, disponible en quantité importante et facilement réutilisable, permet une gestion durable du produit final.

Pour ce faire, les chercheurs de l'IUTA ont développé avec leurs collègues de l'Institut de combustion et dynamique des gaz de l'UDE un procédé de synthèse de nanoparticules de silicium permettant une production de plusieurs kilogrammes. L'Institut de technologies de structures nanométriques de l'UDE a conçu un processus de frittage permettant d'agglomérer ces nanoparticules de silicium dans leur forme voulue. Enfin, la GSI a développé des techniques d'assemblage destinées à la production économique de modules robustes, stables et possédant une longue durée de vie.

Ce projet est financé par la Fédération des Associations de Recherche Industrielle (AiF) [1]. Le 22 mai 2012, l'invention a par ailleurs reçu le prix "InnoMateria Award" de la foire Innomateria de Cologne.

Source : BE Allemagne numéro 573 (31/05/2012) - Ambassade de France en Allemagne / ADIT - <http://www.bulletins-electroniques.com/actualites/70150.htm>

Activités OM

Journée nationale du télégraphe Chappe

L'article de l'Yonne républicaine de ce jour, vendredi 01/03/2012 sur TC 89 AX.

Jim - F5MCC - UFT N° 352.

ANNOUX YONNE RÉPUBLICAINE du 01-Juin-2012

Journée nationale du télégraphe Chappe

Dimanche 3 juin, la tour Chappe d'Annoux participe à la 5^e Journée nationale du télégraphe Chappe.

Ce télégraphe est l'œuvre de Claude Chappe et de ses frères, qui ont inventé, en 1793, le premier moyen de télécommunication : des signaux sémaphoriques, lus à l'aide d'une longue vue puis transmis de tour en tour.

Cette première ligne télégraphique optique a fonctionné entre Paris et Lyon



de 1799 à 1852, avant d'être remplacée par le morse, en 1855.

Visites guidées

La tour d'Annoux (située dans le bois de la Rêppe) a été bâtie en 1809. Elle est préservée aujourd'hui grâce à une poignée de passionnés, rassemblés dans l'association des Amis de la tour Chappe. Ils ont permis la restauration du bâtiment, et organisent régulièrement des visites

commentées. L'occasion de découvrir l'histoire de ce moyen de communication bien désuet à l'heure d'internet... ■

C.C.

Pratique. Dimanche 3 juin, 5^e journée nationale du télégraphe Chappe. Visites commentées de 14 à 18 heures. Entrée libre. Groupes sur réservation, au 03.86.33.83.96. Les Amis de la Tour Chappe organisent également des visites tous les premiers dimanches de chaque mois entre mai et septembre, de 14 à 18 heures.

Ascension du Mont Blanc par la voie dite « Normale »



Cet été durant le mois d'août (à une date ne pouvant être fixée qu'en raison des conditions météo)

F3CJ Joël (62) accompagné de F6IGY André (61), de Roland (64) et Serge (61) (sous réserve d'autres grimpeurs) effectueront l'ascension du Mont Blanc par la voie dite Normale (nid d'aigle 2362 m, Tête Rousse 3167 m, refuge du Goûter 3835 m, dôme du Goûter 4308 m, refuge Vallot 4362 m et sommet 4810 m).

F3CJ Joël sera équipé d'un pocket Yaesu VX8GE avec le Call : F3CJ-8 du départ de l'ascension jusqu'au sommet et descente. F6IGY André sera en veille et actif sur demande

sur les qrg de 145.550 Mhz et le relais HB9G 145.725 Mhz en FM.

Nous seront sur le site de CHAMONIX début août afin d'effectuer quelques courses d'acclimatation à l'altitude. Pour ceux qui ont la possibilité de le faire nous souhaiterions être relayés afin que nos trames puissent être largement diffusées.

Nous pourrions être suivis en direct ou via le site de APRS.FI

Pour tous renseignements complémentaires vous adresser à f3cj@orange.fr

73 à tous et merci à, l'avance de nous suivre et pour vos reports.

Merci à Yaesu.co.uk André, à Christian Radio33 et Olivier F4EAJ

F3CJ Joel (62) site perso : <http://www.f3cj.fr>

FRAPI 6 lancé le dimanche 27 mai 2012-06-01

Compte-rendu du vol

Présents :

- 1) L'équipe FRAPI Pierre (ON6GB) Benoît (ON4BEN), Pierre (ON3BPJ) Claude (ON5BIP), Raymond (ON4DG), Jules (ON6JE), Jean (ON4TC), Andy (ON4GB)
- 2) à l'écoute de FRAPI 6 (Belgique)
 - 2.1. l'équipe de " OUFTI " de l'ULG : Jacques (ON9CWD) Jonathan (ON7JPD), Amandine (ON4EYA), Xavier (ON5XAW)
 - 2.2. Jacques (ON4LGD), Olivier (ON4ZO)
- 3) A l'écoute de FRAPI 6 (France) Marc (F8BNN), Patrice (F4ESK), Claude (FOEZA), Mathieu (FOGVS), Didier (F1AAY), Christian (F6DHI), Sébastien (F4EWZ), Patrice (F1BSR), Patrice (F5JTZ), Joël (FOERP), André (F5MVO), Martial (F5JDI), Philippe (F4GRT) Reutier J-C, Mollet Rh, Christian (Vierzon)



L'équipe belge au décollage. André-Marie ON4GB est debout, le deuxième à partir de la droite

La dernière prévision météo du dimanche matin s'avéra exacte et précise puisqu'elle prévoyait un axe Namur-Beaumont - St Quentin et confirmait également la même trajectoire définie par le Wing Météo de Beauvechain qui collaborait à cette expérience. Avec un peu de retard sur l'horaire prévu, le lâcher de FRAPI 6 s'est effectué à 15 H 41 en place de 15 H00 (problèmes de décodage du récepteur GRAW).

Petit rappel de la composition de la chaîne de vol

- 1 ballon TOTEX de 500 gr
- 1 ballon TOTEX de 800 gr (sous-gonflé)
- 1 parachute déjà déployé au moment du lâcher
- 1 sonde DFM-06 (GRAW) émettant sur 403.410 MHZ
- 1 Réflecteur radar
- Hélium: 1,5 m3

La charge du balon : un émetteur miniature et une boîte ultra-légère.

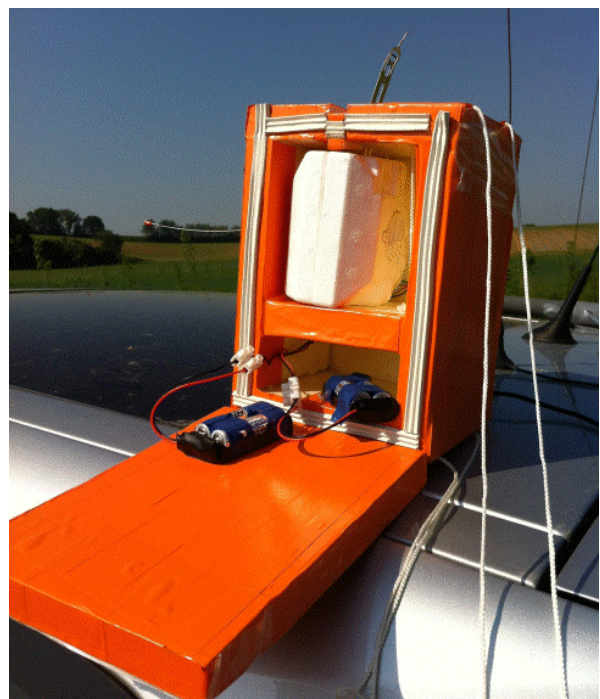


Et FRAPI 6 est parti vers l'aventure...

La vitesse de montée n'a quasi jamais dépassé les 2m/s pendant toute la phase ascendante du vol. Lâché depuis mon QRA, le FRAPI 6 s'est orienté directement " cap plein ouest " pour survoler allégrement l'aérodrome de Temploux et saluer, comme il se doit, tous les amoureux et fanas d'aviation !

Contrairement aux journées précédentes plus venteuses en surface, le FRAPI 6 a pris énormément d'altitude sans jamais progresser à vive allure (à peine 8 km/h).

Les trames reçues par le décodeur, nous transmettaient à chaque minute la position GPS, l'altitude pression,



l'altitude en mètre, la vitesse de montée ainsi que la vitesse de progression.

Après une heure de vol, l'altitude de 18.000 mètres était atteinte pour " plafonner " à 31.000 mètres au maximum de son ascension avec des températures limites de - 49 degrés celcius enregistrées

FRAPI 6 a alors stagné au-delà de nos frontières pendant plus de 2 heures sans aucune progression sensible comme l'avait fait avant son prédécesseur FRAPI 5 au-dessus de Dortmund (D).

Durant la totalité du vol, ce n'est pas moins de 150 mails reçus et collationnés ici au QRA qui permirent aux nombreux " écouteurs " de confirmer les données déjà existantes.

Peu avant 20 H 00, FRAPI entamait sa descente (" burst " des 2 ballons) tout en continuant sur l'axe prédit à savoir St Quentin (Fr).

Le " landing " a eu lieu dans un champ de blé à 20 H 34 sur la commune de MAISSENY (lat 49.533.9. long 301215) à 10 Km Nord-Ouest de la ville de St-Quentin.

FRAPI 6 aura, à peine, parcouru quelque 140 kms pour une durée de vol de 4 H 48.



La recherche du ballon. On est près du but



Trouvé !

Je souligne ici la nouvelle et remarquable collaboration de nos collègues français. Un merci tout spécial pour Patrice (F1BSR) qui nous a permis de suivre en direct la

trajectoire de FRAPI 6 via sa page perso. " Ecouteurs " qui fut visionnée par plus de 200 radioamateurs belges et de rappeler que ce logiciel très performant est la création de Patrice (F5J TZ).



Qu'ils trouvent tous les deux par la présente mes sincères remerciements et toutes mes félicitations pour leur remarquable collaboration en espérant, si " Eole " le permet, de renouveler ce genre d'expérience magnifique. FRAPI 6 a été retrouvé le lendemain vers 09 h 00 grâce aux recherches menées conjointement par deux équipiers français: Patrice (F1BSR) et Sébastien (F4EWZ). Le " cœur de la sonde " battait encore après plus de 18 heures de fonctionnement ! Chapeau bas et respect aux deux valeureux chasseurs.

Soulignons aussi la performance " photographique " de Martial (F5JDI) qui est parvenu à immortaliser le FRAPI 6 à plus de 30.000 m d'altitude.. La prise de vue figure un magnifique " petit point blanc " dans un ciel bleu azur ! Belle performance et merci Martial.

Je noterai également le soutien moral de l'équipe de la " Boufigo " et les faire parts de pleine réussite reçus de Christian (F6DHI) et Patrice (F4ESK) pendant cette belle journée du lâcher du FRAPI 6 ainsi que d'autres mails émanant, en outre de Didier (F1AA Y) et de son fils Matthieu (FOGV5) qui en compagnie de Laurent (FOFNC) permirent la récupération de FRAPI 2 en 2009 . Que du beau monde je vous le dis !

Bravo à toute l'équipe de FRAPI 6 ici au QRA et merci de leur collaboration pour les préparatifs sur le site du lâcher (une collaboration des membres du CRD (Durnal) et GBX (Gembloux) dont l'ami Pierre (ON6GB) fait figure de " parrain FRAPI " pour sa constante disposition depuis la création du projet " Ballon FRAPI " .

L'équipe du projet de satellite " OUFTI " de l'ULG fut également à l'écoute lors de cette journée et j'augure, peut-être, le souhait d'une future collaboration entre le projet " OUFTI " et un des prochains vols de la série FRAPI ? Merci pour ce support moral.

Conclusion:

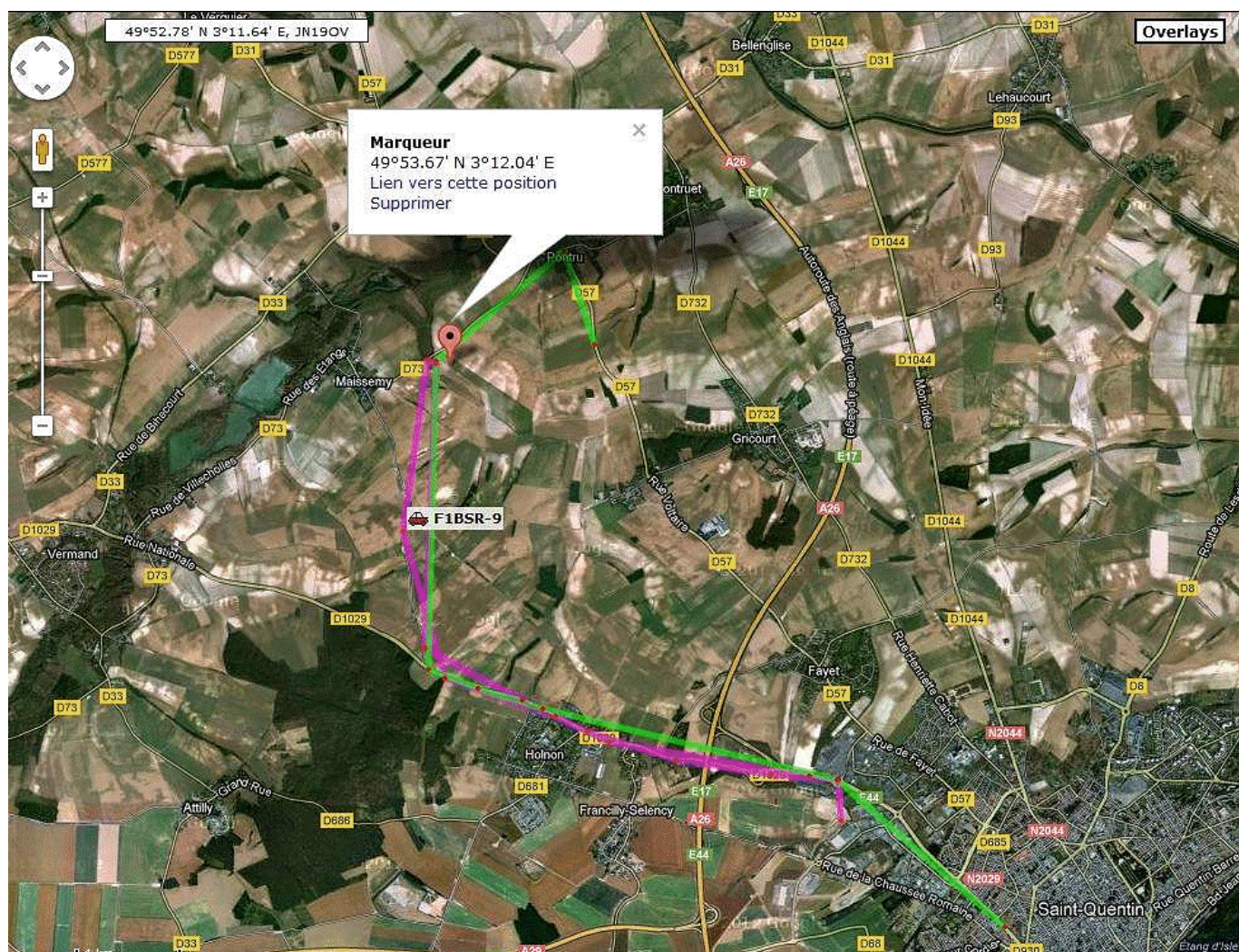
Une fois de plus, j'ai pu apprécier ce pur esprit de fraternité (l'esprit "OM") qui vous anime tous et qui permet la réussite du vol de FRAPI 6.

Certes, ce dernier n'est pas allé " bien loin " mais sa courte distance m'a fait, encore, découvrir de nouveaux amis et apprécier la loyauté des anciens.

Le prochain vol (FRAPI 7) sera un vol " solaire " (ballon de 35 m3) - date à définir.

Merci à vous tous et à bientôt avec FRAPI

Andy de ON4GB



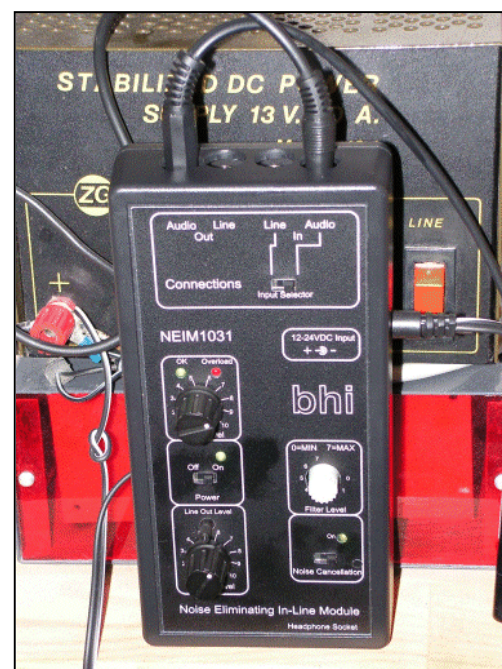
La trajectoire de FRAPI 6 en France à partir du début de sa descente, au dessus de Saint-Quentin

Filtre DSP NEIM 1031 - Tests

Ce filtre DSP s'intercale entre la sortie BF de votre récepteur et le haut-parleur externe (ou vos écouteurs, au choix).

Les fiches Jack sur la photographie sont des fiches Jack males stéréo bien que la connectique nécessaire soit des

fiches Jack males mono. Il n'a pas été nécessaire d'utiliser d'adaptateur Jack Mono Male vers Jack Stéréo femelle.



En cas d'écoute sur casque, il n'est pas nécessaire de brancher le casque sur la sortie prévue à cet effet, ce qui permet de laisser l'interface DSP en position "debout" comme sur la photographie ci-dessus.

Voici la documentation en anglais de ce filtre : [Cliquer ici](#)

Ci-dessous deux enregistrements de conversation HF pendant lesquels j'ai réalisé des coupures à courir du filtre DSP. Vous n'aurez pas de mal à repérer les périodes

où le filtre est actif vu que le bruit de fond diminue fortement :

- [QSO breton du 3.5 MHz](#)
- [Test sur 7 MHz](#)

L'avantage de ce genre de filtre : disposer d'un filtre DSP portatif sur ses anciens équipements.

Ce filtre est en vente chez Wimo en Allemagne : [Cliquer ici](#) (compter environ 20 euros de frais de port).

Ludovic F5PBG

Une Radio Logicielle pour les Foules

Cette série décrit entièrement une radio logicielle associée à un PC utilisant une carte son et un circuit de détection novateur. Les explications mathématiques sont réduites au minimum. Traduction de F1AYO, Antoine Guichard.

Avant-propos

Les articles faisant l'objet de cette traduction ont été diffusés sur le site de F6BCU, qui faisait remarquer qu'il n'y a pas de littérature en français sur la radio logicielle ou SDR. Disposant d'un peu de temps, j'ai entrepris de traduire ces articles selon la bonne vieille méthode, lecture, écriture et consultation des dictionnaires, les résultats des traducteurs automatiques n'étant pas du tout adaptés à une langue aussi complexe que le français.

Je n'ai pas respecté la mise en page des articles originaux. La langue française prend beaucoup plus d'espace que l'américain. On pourrait gagner de la place en réduisant la taille de la police, mais on perd alors en lisibilité sur des textes, qui, malgré leur clarté, traitent de sujets complexes.

Une de difficultés de ce travail, c'est qu'il a fallu adapter le langage radioamateur américain au langage OM français. De plus, j'ai dû employer des synonymes pour éviter des répétitions qui auraient alourdi un texte, qui n'est pas très simple en lui-même.

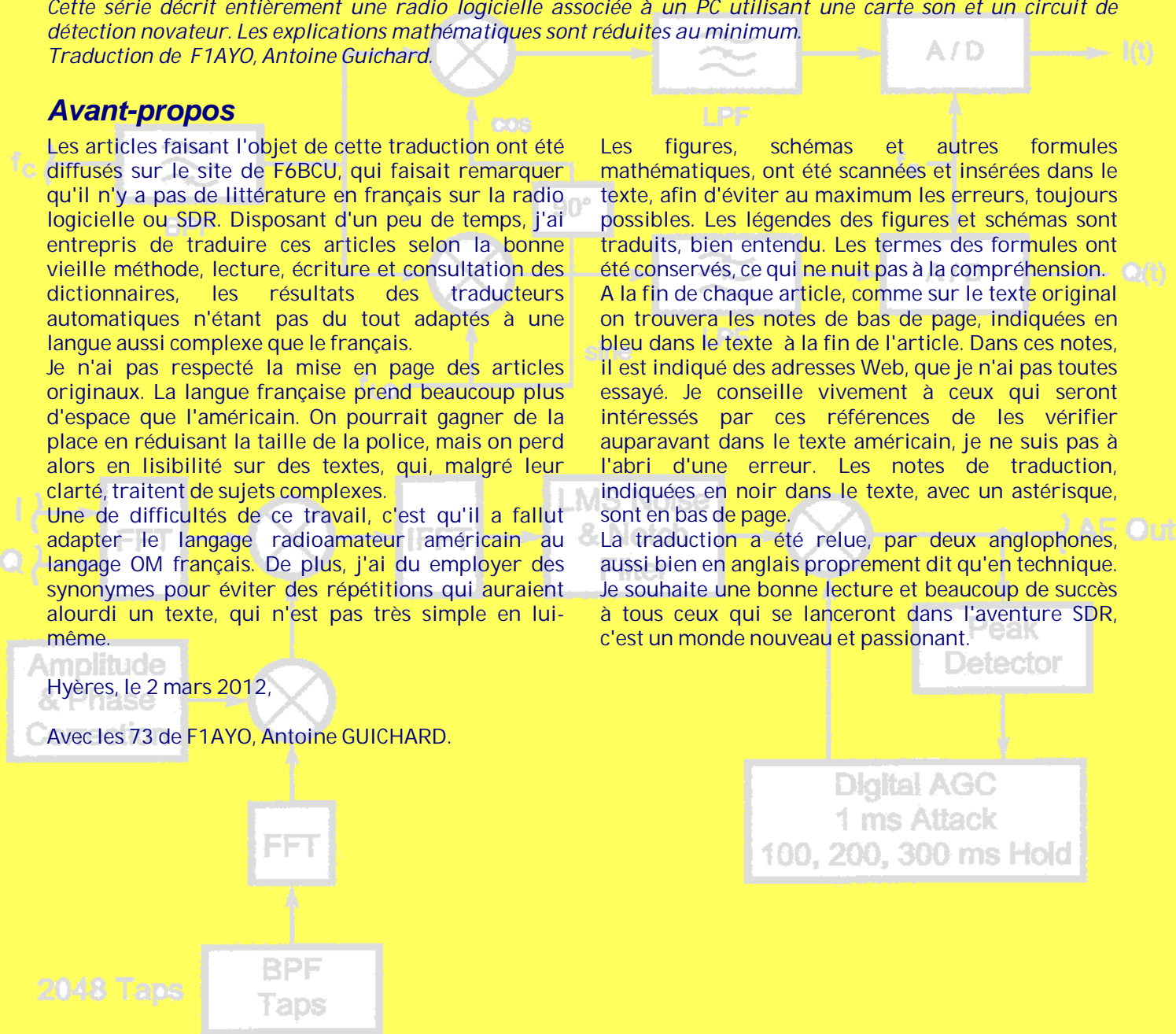
Hyères, le 2 mars 2012,

Avec les 73 de F1AYO, Antoine GUICHARD.

Les figures, schémas et autres formules mathématiques, ont été scannées et insérées dans le texte, afin d'éviter au maximum les erreurs, toujours possibles. Les légendes des figures et schémas sont traduits, bien entendu. Les termes des formules ont été conservés, ce qui ne nuit pas à la compréhension.

A la fin de chaque article, comme sur le texte original on trouvera les notes de bas de page, indiquées en bleu dans le texte à la fin de l'article. Dans ces notes, il est indiqué des adresses Web, que je n'ai pas toutes essayé. Je conseille vivement à ceux qui seront intéressés par ces références de les vérifier auparavant dans le texte américain, je ne suis pas à l'abri d'une erreur. Les notes de traduction, indiquées en noir dans le texte, avec un astérisque, sont en bas de page.

La traduction a été relue, par deux anglophones, aussi bien en anglais proprement dit qu'en technique. Je souhaite une bonne lecture et beaucoup de succès à tous ceux qui se lanceront dans l'aventure SDR, c'est un monde nouveau et passionnant.



1^{ère} partie

Cette série décrit entièrement une radio logicielle associée à un PC utilisant une carte son et un circuit de détection novateur. Les explications mathématiques sont réduites au minimum.

Voyons comment c'est fait.

Une certaine convergence se produit quand des technologies multiples se rejoignent dans le temps pour rendre possible ces choses qui auparavant tenaient du rêve. La croissance explosive de l'Internet, commençant en 1994, fut un de ces événements. Alors qu'Internet existait, avant cela, depuis des années pour le gouvernement et l'éducation, sa popularité n'avait jamais percé dans le grand public, du fait de sa lenteur et de son interface ésotérique. L'extension de la couverture du WEB, la rapide augmentation de puissance et la disponibilité des ordinateurs personnels, la disponibilité de modems peu coûteux et de plus en plus rapides conduisirent à l'émergence d'Internet. Soudain ils arrivèrent ensemble de telle manière qu'Internet et le WEB mondial se réunirent dans le langage journalier de notre société.

Une convergence similaire se produit dans le domaine de la radio avec les programmes de traitement digital des signaux (DSP) qui améliorent la plupart des fonctionnalités des radios à un niveau de performance considéré auparavant comme inaccessible. Le DSP a depuis été incorporé dans la plupart des appareils radioamateurs pour fournir une réduction améliorée du bruit et des possibilités de filtrage digital. Tout récemment, il s'est produit un tas de discussion sur l'émergence de ce qu'on appelle les Radios Définies par Logiciel (SDR).

Une radio logicielle est caractérisée par sa souplesse. En modifiant ou en remplaçant simplement les programmes, on peut changer complètement ses fonctionnalités. Cela permet d'installer facilement de nouveaux modes et d'améliorer les performances sans la nécessité de remplacer le matériel. Une SDR peut aussi être aisément modifiée pour adapter les nécessités opératoires des applications individuelles. Il y a une différence essentielle entre une radio qui emploie des logiciels internes pour certaines de ses fonctions, et une radio qui peut être complètement redéfinie par la modification des logiciels. Cette dernière est une radio définie par logiciel, soit une SDR.

Cette occurrence des SDR se produit à cause du progrès des logiciels et dans le silicium qui permet un traitement digital des signaux radiofréquences. Beaucoup de ces projets incorporent des fonctions mathématiques dans le matériel pour exécuter toute la digitalisation, le choix de fréquences, et la conversion en bande basse, ou BF. De tels systèmes peuvent être extrêmement complexes et plutôt hors de portée de la plupart des amateurs.

Un problème s'est posé, en ce sens que, si vous n'êtes pas un génie des maths et très compétent en programmation C++ ou en langage assembleur, vous n'avez aucune chance. Cela peut être plutôt décourageant, aussi bien pour l'amateur que pour beaucoup de professionnels. Il y a deux ans, je tentais ce défi armé de fascination pour la technologie et d'un diplôme en génie électrique, vieux de

25 ans, pratiquement inutilisé. J'avais appris la plus grande part des maths à l'université et même un peu de la théorie du traitement des signaux, mais 25 ans, c'est beaucoup ! J'ai trouvé que c'était vraiment un défi d'apprendre beaucoup des matières nécessaires, car la plupart de la littérature était écrite d'un point de vue de mathématicien.

Maintenant que je commence à saisir beaucoup des concepts impliqués dans la radio logicielle, je veux partager ce que j'ai appris avec la communauté Radioamateurs, sans employer davantage que des notions mathématiques simples. En plus, une radio logicielle devrait avoir aussi peu de composants que possible. Si vous avez un ordinateur avec une carte son, vous avez déjà la plus grande partie des éléments indispensables. Avec pas plus de trois circuits intégrés, vous pouvez monter un récepteur à conversion directe, simple mais novateur, fonctionnant avec un détecteur de Tayloe. Avec moins d'une douzaine de puces, vous pouvez construire un transceiver qui surpassera la plupart des appareils du marché.

Approche théorique.

Dans cette série d'articles, j'ai choisi de me focaliser sur une application pratique, plutôt que sur une théorie détaillée. Il y a des points fondamentaux qui doivent être compris pour pouvoir construire une radio logicielle. Cependant, comme souvent en travaillant avec des circuits intégrés, vous n'avez pas besoin de savoir fabriquer un IC pour l'utiliser dans un projet. La convention que j'ai choisie, est de décrire des applications pratiques, suivies de références appropriées pour une étude plus approfondie. Une des plus faciles à comprendre des références que j'ai trouvée, est : " Le Guide du traitement digital des signaux, pour le Scientifique et l'Ingénieur " (*The Scientist and Engineer's Guide to Digital Processing*) par Steven W. Smith. Il se trouve en téléchargement gratuit sur Internet à www.dspguide.com¹. Je considère sa lecture essentielle pour ceux qui veulent aller plus avant dans l'application comme dans la théorie. Je me réfèrerais souvent à celui-ci comme le " DSP Guide " bien des fois dans cette série d'articles pour une étude plus approfondie.

Aussi sortez votre calculette à quatre opérations, (D'accord, il vous en faudra peut-être six ou sept !), et allons-y.

Mais d'abord fixons nous les objectifs d'un projet de SDR complet :

- * Rester simple au plan mathématique.
- * Employer un ordinateur équipé d'une carte son pour disposer de toutes les fonctions de traitement des signaux.

¹ Note du traducteur : Ce lien fonctionne

- * Programmer l'interface utilisateur et tous les algorithmes de traitement du signal en Visual Basic, pour un développement et une maintenance facile.
- * Utiliser la Bibliothèque de Traitement de Signal d'INTEL, pour le cœur des routines DSP, afin de minimiser les besoins de connaissances techniques, le temps de développement et maximiser les performances.
- * Intégrer un récepteur à conversion directe (D.C.) pour une conception matérielle simple et une couverture dynamique large.
- * Incorporer un synthétiseur digital direct (DDS) pour avoir une commande de fréquence souple.
- * Inclure des possibilités d'émission utilisant des techniques similaires à celle du récepteur à conversion directe.

Les signaux analogiques et digitaux dans le domaine temporel.

Pour comprendre le traitement digital des signaux, nous devons d'abord comprendre la relation existant entre les signaux digitaux et leurs homologues analogiques. Si nous observons une onde sinusoïdale de 1V (crête à crête) sur un oscilloscope analogique, nous voyons que le signal suit une courbe parfaitement lisse sur l'écran, peu importe la vitesse de balayage. En fait s'il était possible de fabriquer un oscillo à balayage horizontal infiniment rapide, il afficherait toujours une courbe parfaitement lisse (en réalité, une ligne droite dans ce cas). De fait, on parle souvent de signal continu, parce qu'il est continu dans le temps. En d'autres termes, il y a un nombre infini de tensions différentes le long de la courbe, comme on peut le voir sur la trace de l'oscillo analogique.

D'un autre côté, si on mesurait la même onde sinusoïdale avec un voltmètre digital cadencé à quatre fois la fréquence de l'onde, en démarrant au temps zéro, nous lirions : 0 volt à 0°, 1 volt à 90°, 0 volt à 180°, et -1 volt à 270° pour une période entière. Le signal pourrait continuer perpétuellement et nous lirions ces mêmes tensions encore et encore, éternellement. Nous avons mesuré la tension du signal à des instants particuliers dans le temps. La suite de mesure des tensions du signal est alors appelée un signal discontinu ou discret.

Si nous enregistrons chaque tension du signal discontinu dans la mémoire d'un ordinateur, et si nous connaissons la fréquence à laquelle nous avons découpé le signal nous aurons un signal discontinu échantillonné. C'est ce que fait un convertisseur Analogique-digital (ADC). Il emploie une horloge d'échantillonnage pour mesurer des éléments discrets d'un signal arrivant à des instants précis et il fournit une image digitale de la tension d'entrée.

En 1933, Harry Nyquist s'apercevait que pour retrouver avec précision toutes les composantes d'une onde périodique, il était nécessaire d'utiliser une fréquence de découpage qui soit au moins deux fois la largeur du signal à mesurer. Cette fréquence minimum de découpage est appelée le *critère de Nyquist*.

Ceci peu s'exprimer de cette manière :

$$f_s = f_{bw} \quad (\text{Equ 1})$$

ou f_s est la fréquence de découpage et f_{bw} la largeur de bande. Vous voyez ? Les maths, ce n'est pas si dur, n'est-ce pas ?

Maintenant, comme exemple du critère de Nyquist, considérons l'audition humaine, qui se situe en moyenne de 20 Hz à 20 kHz. Pour recréer cette réponse en fréquence, un lecteur de CD doit échantillonner au moins à 40 kHz. Comme nous l'apprendrons bientôt la composante en fréquence maximum doit être limitée à 20 kHz à travers des filtres passe-bas pour éviter des distorsions causées par de fausses images du signal. Pour faciliter les caractéristiques de filtrage, les lecteurs de CD ont une fréquence d'échantillonnage standard de 44100 Hz. Toutes les cartes son de PC modernes emploient cette fréquence d'échantillonnage.

Que se passe-t-il si la bande échantillonnée est plus grande que la moitié du taux d'échantillonnage, et si elle n'est pas limitée par un filtre passe-bas ? Un "alias"² du signal est produit, qui apparaît en sortie, en même temps que le signal d'origine. Ces "alias" peuvent produire des distorsions, des notes de battements et des réceptions images non désirées. Heureusement, ces fréquences "alias" peuvent être prévues avec précision et évitées par des filtres passe-bandes ou passe-bas appropriés, qui sont souvent appelés filtres anti-distorsion, comme indiqué figure 1.

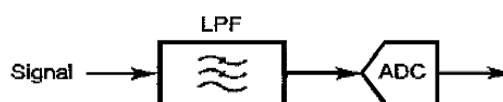


Fig1 Convertisseur Analogique/Digital avec Filtre Passe-bas.

Il y a même des cas où ces fréquences "alias" peuvent être utilisées avantageusement ; ceci sera discuté plus loin dans cet article. A ce point, la plupart des textes traitant des DSP se lancent dans un luxe de détails pour expliquer à quoi ressemblent les signaux, à partir de la fréquence de Nyquist. Du fait que le but de cet article est une réalisation pratique, je vous renvoie au chapitre 3 du Guide DSP pour une discussion plus approfondie de l'échantillonnage des "alias", et des conversions Analogue/Digital et Digital/Analogue. Reportez-vous aussi à l'article de Doug Smith : "Signals, Samples, and Stuff : A DSP Tutorial" (*Signaux, Echantillonnages, Autres Trucs, un Guide pour DSP*)¹

Ce que vous devez savoir maintenant, c'est qu'en suivant le critère de Nyquist dans l'équation 1, nous pouvons très précisément échantillonner, traiter et recréer pratiquement n'importe quelle forme que nous désirons. Le signal découpé va consister en une série de nombres dans la mémoire de l'ordinateur, mesuré à des intervalles de temps déterminé par la fréquence de découpage. Du fait que nous connaissons l'amplitude du signal à des intervalles de temps précis, nous pouvons traiter le signal dans nos programmes, avec une précision et une

² Note du traducteur : Ce terme, signifiant faux nom, es intraduisible dans ce cas. Il désigne ici l'ensemble des fréquences parasites, produits de mélange, leurs harmoniques, et les fréquences images.

souplesse impossible à obtenir avec des circuits analogiques.

Du signal radio à la carte son du P.C.

Notre objectif est de convertir un signal radio modulé du domaine de la fréquence au domaine du temps, pour le traiter par logiciel. Dans le domaine de la fréquence, nous mesurons l'amplitude par rapport à la fréquence (comme avec un analyseur de spectre) ; dans le domaine du temps, nous mesurons l'amplitude par rapport au temps (comme avec un oscillo).

Dans cette application nous décidons d'utiliser une carte son standard 16 bits pour PC, qui a un taux maximum d'échantillonnage de 44100 Hz. Selon Equ1, ceci signifie que la largeur de bande maximum de signal que nous pouvons traiter est de 22050 Hz. Avec le découpage en quadrature, exposé plus loin, ceci peut en réalité être étendu à 44 kHz. La plupart des cartes son ont des filtres anti-distorsion incorporés qui coupent très abruptement aux environs de 20 kHz. (Pour à peu près deux cent dollars de plus, des cartes son pour PC sont maintenant disponibles qui supportent 24 bits avec une fréquence de découpage de 96 kHz avec une échelle dynamique jusqu'à 105dB.)

La plupart des réalisations DSP commerciales ou amateur emploient des DSP dédiés qui échantillonnent à une fréquence intermédiaire de 40 kHz ou au dessus. Ils utilisent la technique analogique traditionnelle du superhétérodyne pour le changement de fréquence et le filtrage. Avec l'arrivée de convertisseurs A/D à très haute vitesse et à bande large, il est maintenant possible d'échantillonner directement des signaux sur la totalité de la bande HF et même dans le début de la bande VHF. Par exemple, le convertisseur Analogique/Digital AD9430 d'Analog Devices est donné pour des fréquences de découpage jusqu'à 210 Mips avec une résolution de 12 bits et une bande passante de 700 MHz. Cette bande passante de 700 MHz peut être utilisée pour des applications de sous découpage, sujet qui dépasse l'objet de cette série d'articles.

Le but de mon projet est de construire une radio logicielle affectée à un PC, soit un PC SDR qui utilisera aussi peu que possible d'éléments externes en maximisant la dynamique et la souplesse.. Pour ce faire, nous devons convertir le signal radio en fréquences audio de manière à nous permettre la suppression des produits de mélange ou les images indésirables causés par le processus de conversion. La manière la plus simple d'obtenir ce résultat, tout en maintenant une large dynamique est d'utiliser les techniques de conversion directe, pour transformer le signal radio modulé directement en basse fréquence.

Nous pouvons mélanger le signal avec un oscillateur accordé sur la fréquence porteuse du signal pour amener la bande passante limitée du signal à une fréquence moyenne de 0 Hz comme l'indique la figure 2.

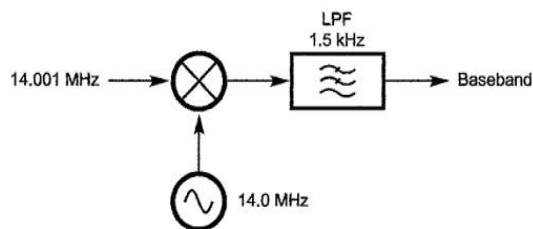


Fig2 Un vrai mélangeur à conversion directe avec un filtre passe-bas

L'exemple de cette figure montre un signal ayant une porteuse de 14,001 MHz mélangé à un oscillateur local à 14,000 MHz, pour obtenir une porteuse à 1 kHz. Si le filtre passe-bas a un cut-off de 1,5 kHz, n'importe quel signal entre 14,000 MHz et 14,015 MHz sera dans la bande passante du récepteur à conversion directe. Le problème avec cette approche simpliste, c'est que nous recevrons aussi, simultanément, tous les signaux entre 13,9985 MHz et 14,000 MHz, comme images indésirables dans la bande passante, comme illustré sur la Figure 3. Pourquoi cela ?

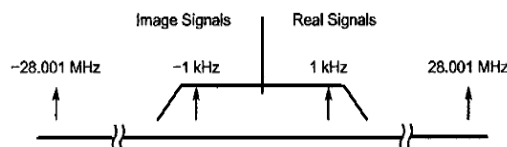


Fig3 Spectre de sortie d'un vrai mélangeur, illustrant les fréquences somme, différence et images.

La plupart des radioamateurs sont familiarisés avec la notion de la somme et de la différence des fréquences qui résultent du mélange de deux signaux. Quand une fréquence porteuse f_c est mélangée à un oscillateur local f_o , les deux fréquences se combinent selon la forme générale :

$$f_c \pm f_o = 1/2 [(f_c + f_o) + (f_c - f_o)] \quad (\text{Equ2})$$

Quand on utilise le récepteur à conversion directe de la Figure 2, on reçoit en sortie ces signaux principaux :

$$f_c + f_o = 14,1001\text{MHz} + 14,000\text{MHz} = 28,001\text{MHz}$$

$$f_c - f_o = 14,001\text{MHz} - 14,000\text{MHz} = 28,000\text{MHz}$$

Notez que nous recevons aussi la fréquence image qui accompagne le signal principal de sortie :

$$-f_c + f_o = -14,001\text{MHz} + 14,000\text{MHz} = -0,001\text{MHz}$$

Un filtre passe-bas supprime facilement la fréquence somme de 28,001 MHz, mais la fréquence différence de -0,001MHz se trouvera toujours à la sortie ! Cette image non voulue est la bande latérale inférieure adjointe à la porteuse de 14,000MHz. Ceci ne serait pas un problème s'il n'y avait pas de signaux au dessous de 14,000MHz pour interférer. Comme établi auparavant, tous les signaux indésirables entre 13,9985 MHz et 14,000 MHz seront intégrés à la bande passante, en même temps que les signaux désirés, au dessus de 14,000 MHz. L'image provoque aussi davantage de bruit en sortie.

Comment pouvons-nous donc supprimer les fréquences images ? Ceci peut être obtenu par le mélange en quadrature. Les émetteurs et les récepteurs Phasing, ou en quadrature, aussi appelés Méthode Weaver ou

mélangeur à réjection d'image, ont existé depuis les tout premiers jours de la BLU. En fait, mon premier émetteur BLU était un exciteur Central Electronics 20A, qui employait un circuit phasing. Les systèmes à phasing sont passés de mode au début des années 1960, avec la venue de filtres à haute performances et relativement peu coûteux.

Pour obtenir une bonne suppression de la bande latérale opposée ou des fréquences images, les systèmes phasing exigent un équilibre précis de l'amplitude et de la phase entre les deux parties du signal, qui sont déphasées de 90° degrés, l'une de l'autre, soit en quadrature, - "en position orthogonale", terme utilisé parfois par certains textes.

Jusqu'à l'arrivée du traitement digital du signal, il était difficile, avec les systèmes phasing, d'obtenir le niveau de réjection des fréquences images exigés par les appareils radio modernes. Depuis que le traitement digital des signaux permet un contrôle numérique précis de la phase et de l'amplitude, la modulation et la démodulation en quadrature sont les méthodes préférentielles. De tels signaux en quadrature permettent virtuellement l'utilisation de n'importe quelle méthode de modulation dans les logiciels employant les techniques DSP.

Donnez-moi I et Q et je pourrais démoduler n'importe quoi.

Tout d'abord considérons le mélangeur à conversion directe de la Figure 2. Quand le signal radio HF est converti en bande BF, en empruntant un seul canal, nous pouvons visualiser la sortie comme variant en amplitude sur un seul axe, comme le montre la Figure 4.

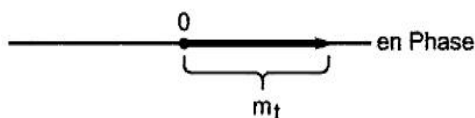


Fig. 4 Un signal en phase (I) dans le plan (réel). L'amplitude (mt) est mesurée facilement par la tension de crête instantanée, mais il n'y a aucune information sur la phase, à la détection. Ceci est le fonctionnement d'un détecteur d'enveloppe en AM.

Nous nous référerons à cela comme étant le signal en-phase, ou signal I. Remarquons que son amplitude varie d'une valeur positive à une valeur négative à la fréquence de modulation du signal. Si nous plaçons une simple diode pour redresser le signal, nous aurons réalisé un simple détecteur d'enveloppe, soit un détecteur AM. Souvenons nous que dans la détection d'enveloppe AM, les deux bandes latérales transportent l'énergie d'information et que les deux sont nécessaires en sortie. Seule l'information d'amplitude est nécessaire pour démoduler complètement le signal d'origine. Le problème, c'est que la plupart des autres techniques de modulation exigent la connaissance de la phase du signal. C'est là que se situe la détection en quadrature. Si nous retardons une copie de la porteuse HF de 90°, pour avoir un signal en quadrature (Q), nous pouvons alors l'utiliser conjointement avec le signal original en phase, et les mathématiques que nous avons apprises au collège, pour déterminer la phase et l'amplitude instantanées du signal

d'origine.

La Figure 5 illustre une porteuse HF avec le niveau du signal I porté sur l'axe des x et celui du signal Q porté sur l'axe y d'un plan. Ceci est souvent désigné dans la littérature comme un diagramme vectoriel dans le plan complexe ou imaginaire. Nous sommes maintenant capables d'interpréter les deux signaux pour dessiner une flèche, ou un vecteur qui représente l'amplitude et la phase instantanée du signal d'origine.

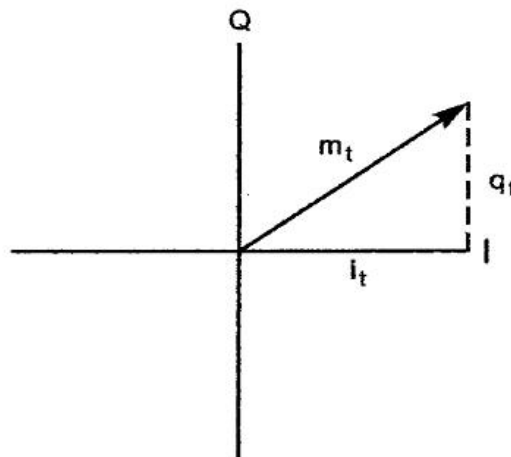


Fig.5 I et jQ sont représenté sur le plan complexe. Le vecteur tourne dans le sens inverse des aiguilles d'une montre, à la vitesse de 2pfc. L'amplitude et la phase du vecteur tournant peut être déterminée à tous moment au moyen des équations Equ3 et Eq4

Bon, c'est maintenant le moment d'utiliser deux des fonctions supplémentaires de votre calculette. Pour calculer l'amplitude mt ou l'enveloppe du signal nous utilisons la géométrie des triangles rectangles. Dans un triangle rectangle, le carré de l'hypoténuse est égal à la somme des carrés des deux autres cotés, selon le théorème de Pythagore. Ou, en considérant l'hypoténuse comme mt, (l'amplitude en fonction du temps) :

$$m_t = \sqrt{I_t^2 + Q_t^2} \quad (\text{Equ3})$$

La phase instantanée du signal, est mesurée depuis l'axe positif I, en sens inverse des aiguilles d'une montre et peut être calculée par la tangente inverse, ou plus exactement l'arc tangente comme ci-dessous :

$$\phi_t = \tan^{-1} \left(\frac{Q_t}{I_t} \right) \quad (\text{Equ4})$$

Donc, si nous mesurons les valeurs instantanées de I et Q, nous saurons tout ce qu'il nous faut pour connaître sur le signal à un instant donné. Ceci est vrai, que nous traitions des signaux analogiques continus ou des signaux discrets échantillonnés. Avec I et Q, nous pouvons démoduler des signaux AM, en nous servant d'Equ3, et des signaux FM en nous servant d'Equ 4. La démodulation de la BLU va prendre une étape supplémentaire. Les signaux en quadrature peuvent être utilisés analytiquement pour supprimer les fréquences images et ne laisser que la bande latérale désirée.

Les équations mathématiques concernant les signaux en quadrature sont difficiles, mais parfaitement compréhensibles avec un minimum d'étude.² Je recommande fortement la lecture de l'article en ligne : "*Quadrature Signals : Complex, But Not Complicated*" (Signaux en Quadrature : Complexes, Mais pas Complicqués) par Richard Lyons. On peut le trouver à

<http://dspguru.com/dsp/tutorials/quadrature-signals>.

Cet article expose d'une façon très logique comment on

procède à la démodulation de l'échantillonnage en quadrature de I et Q. Une compréhension élémentaire de ces concepts est essentielle pour pouvoir concevoir une radio logicielle.

Nous pouvons exploiter les possibilités analytiques des signaux en quadrature par l'usage d'un mélangeur. Pour comprendre les concepts élémentaires du mélange en quadrature, reportons nous à la figure 6 qui illustre un mélangeur échantillonneur en quadrature I/Q.

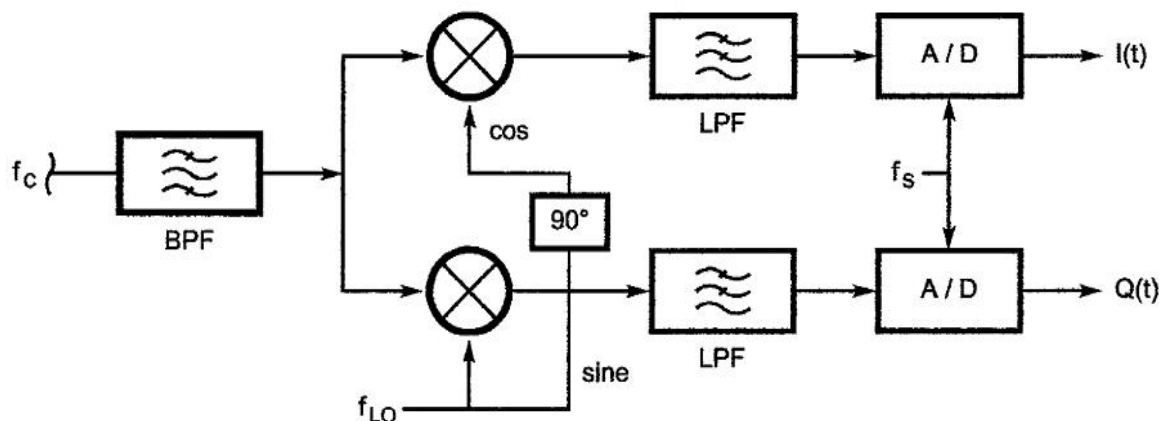


Fig. 6. Mélangeur en Quadrature : La porteuse HF, f_c entre dans les mélangeurs en parallèle. L'oscillation locale (Sinus) est appliquée au mélangeur du canal du bas et retardée de 90° (Cosinus) pour être appliquée au mélangeur du canal du haut. Les filtres passe-bas procurent le filtrage anti images avant la conversion analogique/digital. Le canal du haut produit le signal en-phase $I(t)$ et le canal du bas produit le signal en quadrature $Q(t)$. Dans un PC /SDR les filtres passe-bas et les convertisseurs A/D/ sont sur la carte son

D'abord le signal HF passe à travers un filtre de bande et est appliqué aux deux canaux mélangeurs en parallèle. En retardant l'onde de l'oscillateur local de 90° , nous pouvons produire une onde *cosinus*, qui, simultanément, forme un *oscillateur de quadrature*. La porteuse HF est mélangée respectivement avec l'onde *sinus* et l'onde *cosinus* de l'oscillateur local et ensuite filtrée à travers des filtres passe-bas pour créer le signal en-phase $I(t)$ et le signal en quadrature $Q(t)$. Le canal $Q(t)$ est déphasé de 90° par rapport au canal $I(t)$ à travers le mélange avec l'oscillateur local sinus. Le filtre passe-bas est calculé pour un cut-off au dessous de la fréquence de Nyquist pour éviter des brouillages dans l'étape de conversion A/D. Les convertisseurs A/D transforment les signaux continus dans le temps en signaux découpés dans le temps. Maintenant que nous avons les échantillons I et Q en mémoire, nous pouvons employer la magie du traitement digital des signaux.

Avant d'aller plus loin, permettez-moi de redire que l'un des problèmes de cette méthode de conversion, c'est qu'elle peut être plus compliquée pour obtenir une bonne suppression de la bande latérale opposée, que les circuits analogiques. Toute variation dans la valeur des composants causera un déséquilibre en phase ou en amplitude entre les deux canaux, ce qui provoquera une moindre suppression correspondante de la bande latérale opposée. Avec les circuits analogiques, il est difficile d'obtenir mieux que 40 dB de suppression, sans une complication plus grande. Heureusement, il est très simple de corriger les déséquilibres analogiques par le logiciel.

Un autre inconvénient significatif des récepteurs à

conversion directe, c'est l'augmentation du niveau de bruit à mesure que le signal démodulé approche de 0Hz.

La contribution au bruit se nourrit à plusieurs sources, depuis le bruit $1/f$ des semi-conducteurs eux-mêmes, jusqu'au bruit ou au ronflement des 50 ou 100 Hz du secteur électrique⁴³, aux bruits mécaniques du microphone et au bruit de phase de l'oscillateur local proche de la fréquence de la porteuse. Ceci peut limiter la sensibilité, d'autant que la plupart des OM préfèrent leur note CW au dessous de 800 Hz. Il s'avère que la plupart des bruits basse fréquence s'atténuent au dessus de 1kHz. Comme une carte son traite tous les signaux jusqu'à 20kHz, pourquoi ne pas utiliser une partie de cette bande pour s'écarter des bruits basse fréquence ? Le PC SDR emploie une fréquence de 11,025kHz, fréquence intermédiaire décalée pour réduire le bruit à un niveau maîtrisable. En décalant l'oscillateur local de 11,025 kHz nous pouvons maintenant recevoir les signaux proches de la fréquence porteuse sans aucun des bruits basse fréquence. Ceci réduit aussi nettement les effets du bruit de phase de l'oscillateur local. Quand nous avons digitalisé le signal, c'est un travail insignifiant pour le programme de convertir le signal modulé en signal B.F.

Le DSP dans le Domaine de la Fréquence.

Tous les textes sur le DSP que j'ai lu jusqu'ici se concentrent sur le filtrage en fonction du temps et la démodulation des signaux BLU en employant des filtres d'impulsion à réponse finie (FIR). Du fait que ces techniques ont été entièrement traitées dans la

³ N.d.T. : J'ai adapté à la fréquence européenne. Aux USA, elle est de 60Hz.

littérature 1, 3, 4 et ne sont pas d'un usage courant dans mon PC SDR, elles ne seront pas traitées dans cette série d'articles.

Mon PC SDR utilise la puissance des *transformées de Fourier rapides* (FFT) pour faire presque tout le dur boulot dans le domaine des fréquences. La plupart des articles sur le DSP emploient des litres d'encre pour faire dériver les mathématiques afin que chacun puisse écrire le code FFT. Comme INTEL a si aimablement fourni le code dans une forme exécutable dans sa bibliothèque sur le traitement des signaux, nous n'avons pas à nous soucier d'écrire un FFT, nous devons seulement savoir comment s'en servir. Simplement dit, la FFT transfère les signaux complexes (I) et (Q) discrets en temps dans le domaine des fréquences. La sortie du FFT peut être vue comme une grande banque de filtres de bande très étroites, appelés bin⁴, chacun mesurant l'énergie spectrale dans sa largeur de bande propre. La sortie ressemble à un *filtre en peigne*, dans lequel chaque bin chevauche légèrement les bins voisins formant une courbe festonnée comme le montre la figure 7. Quand un signal est exactement à la fréquence centrale du bin, il y aura une valeur correspondante seulement dans ce bin. Lorsque la fréquence s'écarte du centre du bin, il y a une augmentation correspondante dans la valeur du bin adjacent, et une diminution de la valeur du bin courant. L'analyse mathématique décrit complètement les relations entre les bins FFT, mais cela dépasse le sujet de cet article.

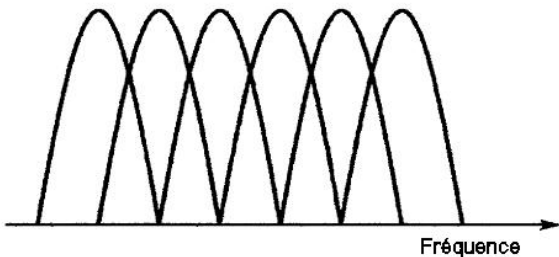


Fig. 7- La sortie FFT ressemble à un filtre en peigne : Chaque bin FFT chevauche les bins adjacents, comme dans un filtre en peigne. Les points à 3dB se recouvrent pour donner une sortie linéaire. La phase et l'amplitude de chaque bin peuvent être calculées sans difficultés avec les équations Equ3 et Equ4

De plus, les FFT nous permettent de mesurer à la fois la phase et l'amplitude du signal dans chaque bin en utilisant les équations Equ3 et Equ4 ci-dessus. La partie complexe nous permet de mesurer séparément les fréquences positives et négatives. La Figure 8 montre la sortie complexe, ou en quadrature, d'un FFT.

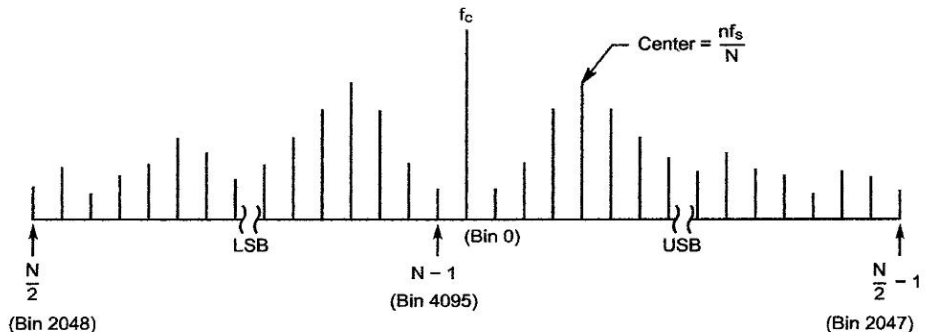


Fig. 8 Sortie FFT complexe : La sortie d'un FFT complexe peut être vue comme une série de filtres passe-bande alignés autour de la fréquence porteuse, f_c au bin 0. N représente le nombre de bin du FFT. La bande latérale supérieure est située du bin 1 au bin $(N/2)-1$ et la bande latérale inférieure du bin $N/2$ au bin $N-1$. La fréquence centrale et la largeur de bande de chaque bin peut être calculée par les équations Equ5 et Equ6

La largeur de bande de chaque bin d'un FFT peut être calculée selon l'équation Equ 5, dans laquelle BW_{bin} est la largeur de bande d'un seul bin, f_s est le taux d'échantillonnage, et N la taille du FFT.

$$BW_{bin} = \frac{f_s}{N} \quad (\text{Equ5})$$

$$f_{center} = \frac{n f_s}{N} \quad (\text{Equ6})$$

La fréquence centrale de chaque bin peut être déterminée par l'équation Equ 6, où f_{center} est la fréquence centrale du bin n est le N° du bin, f_s le taux d'échantillonnage, et N la taille du FFT. Les bins de zéro à $(N/2)-1$ représentent les fréquences de la bande latérale supérieure et les bins de $N/2$ à $N-1$ représentent les fréquences de la bande latérale inférieure de la porteuse.

Si nous supposons que le taux d'échantillonnage de la carte son est de 44,1 kHz, et le nombre de bins du FFT de 4096, alors la largeur de bande et la fréquence centrale de chaque bin sera :

$$BW_{bin} = \frac{44100}{4096} = 10.7666 \text{ Hz et}$$

$$f_{center} = n \cdot 10.7666 \text{ Hz}$$

Tout ceci signifie que le récepteur aura 4096 filtres passe-bande de 11Hz de largeur. Nous pouvons donc créer des filtres passe-bande de 11Hz à environ 40 kHz avec un pas de 11Hz.

Le PC SDR remplit les fonctions suivantes, dans le domaine des fréquences, après conversion par FFT. :

- * Des filtres passe-bande extrêmement stables ou variables.
- * Changement de fréquence.
- * Démodulation BLU et CW.
- * Sélection de la bande latérale.
- * Suppression des bruits du domaine de fréquence.
- * Squelch sélectif en fréquence.
- * Atténuateur de bruit.
- * Egaliseur graphique (Contrôle de tonalité).
- * Equilibrage en phase et amplitude pour la suppression des fréquences images.
- * Génération de la BLU.
- * Adaptation aux futurs modes (RTTY ou PSK).

⁴ Bin : coffre ou bac, je n'ai pas trouvé d'équivalent en français.

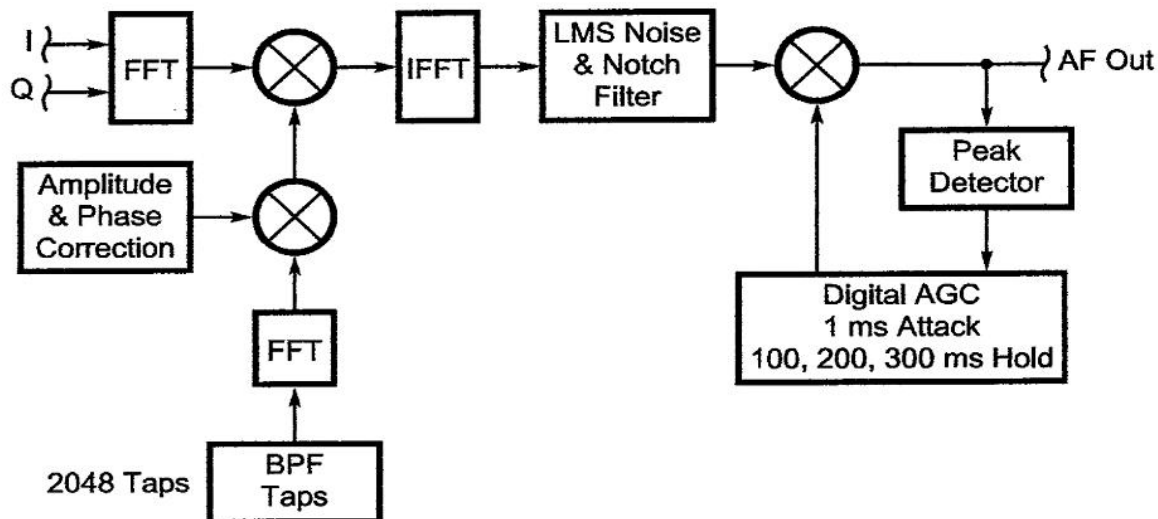


Fig.9-Architecture logicielle d'un récepteur SDR : Les signaux (I) et (Q) sont transmis depuis la carte son, directement à un FFT complexe de 4096 bins. Les coefficients des filtres passe-bande sont pré calculés et renvoyé dans le domaine des fréquences en employant un autre FFT. Le filtre du domaine de fréquence est alors multiplié par le signal du domaine fréquence pour obtenir un filtrage ultrastable. Le signal filtré est alors transféré dans le domaine temporel à travers un FFT inverse. L'atténuateur de bruit, le notch et le CAG digital suivent le domaine temporel.

Une fois terminé le traitement dans le domaine de la fréquence, il est facile de ramener le signal au domaine temporel en employant un FFT inverse. Dans un PC SDR seul le CAG et un filtrage des bruits sont habituellement traité dans le domaine temporel. Un schéma simplifié de l'architecture logicielle d'un PC SDR est donné Fig. 9. Ces concepts seront examinés en détail dans un prochain article.

Découper les Signaux HF avec le Détecteur de TAYLOE : Un Nouveau Tour pour un Vieux Problème

En cherchant sur Internet des informations sur le mélange en quadrature, je suis tombé sur une réalisation des plus nouvelles et très élégante de Dan TAYLOE, N7VE. Dan, qui travaille chez Motorola, a développé et breveté (Brevet US #6.230.000) ce qu'on appelé depuis *le détecteur de Tayloe*. La beauté du détecteur de Tayloe réside à la fois dans l'élégance de son schéma et dans ses performances exceptionnelles. Il ressemble à d'autres schémas, mais il est unique par ses hautes performances avec un minimum de composants ^{8.9.10.11}. Dans sa forme la plus simple, vous pouvez monter un détecteur en quadrature complet, avec seulement trois ou quatre circuits intégrés (sauf l'oscillateur local) pour moins de 10 dollars.

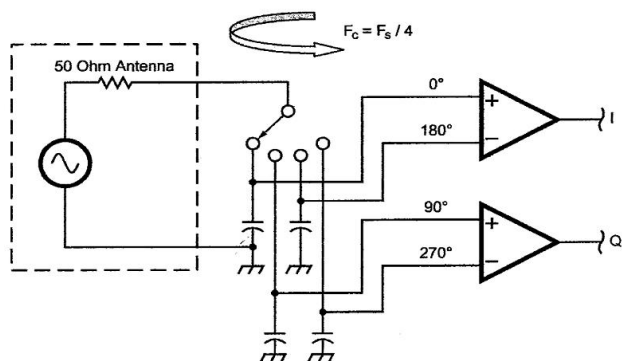


Fig.10- Détecteur de Tayloe : Le commutateur tourne à la fréquence de la porteuse pour que chaque condensateur prenne une partie du signal à chaque tour. Les condensateurs 0° et 180° soustraient pour donner le signal en-phase (I) et les condensateurs 90° et 270° additionnent pour donner le signal en quadrature (Q).

La figure 10 montre une version à une voie d'un détecteur de Tayloe. On peut le considérer comme un commutateur rotatif à quatre positions tournant à une vitesse égale à la fréquence de la porteuse. L'antenne d'impédance 50 ohms est connectée au rotor et chacun des plots du commutateur est connecté à un condensateur de découpage. Comme le rotor tourne exactement à la fréquence de la porteuse, chaque condensateur suivra exactement l'amplitude de la porteuse pendant exactement un quart d'une période et conservera cette valeur pendant le reste de la période. Ainsi le commutateur rotatif va découper le signal à 0°, 90°, 180° et 270°.

Comme le montre la figure 11, l'impédance de 50 ohms de l'antenne et les condensateurs de découpage forment un filtre passe-bas R-C pendant le temps où chacun est respectivement branché. Ainsi chaque échantillon représente l'intégrale⁵, ou la tension moyenne du signal pendant le quart de période respectif du cycle. Quand le commutateur le débranche, chaque condensateur de découpage gardera sa valeur jusqu'au prochain tour. Si la porteuse HF et la fréquence de rotation étaient exactement en phase, la sortie de chaque condensateur serait à un niveau, en tension continue, égal à la valeur moyenne de l'échantillonnage.

⁵ Au sens mathématique

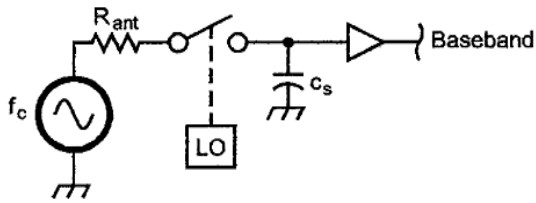


Fig.11 - Suivi et maintien du circuit de découpage : Chacun des quatre condensateurs de découpage du détecteur de Taylor forme un circuit R-C de suivi et de maintien. Quand l'interrupteur est fermé, le condensateur se charge à la valeur moyenne de la porteuse pendant son propre quart de période. Pendant les trois autres quarts de période restant, il va garder sa charge. La fréquence de l'oscillateur local est égale à la fréquence de la porteuse, pour que la sortie soit en basse fréquence.

Si nous faisons la différence entre les sorties de condensateurs de découpage 0° et 180°, au moyen d'un amplificateur opérationnel (voir Fig.10), la sortie sera une tension continue égale à deux fois la valeur de chacune des valeurs individuelle obtenues quand la vitesse de rotation du commutateur est égale à la fréquence de la porteuse. Imaginez ! Un gain de 6dB, sans aucun bruit ! Il en sera de même pour les condensateurs 90° et 270°. L'addition 0°/180° forme le canal (I) et l'addition 90°/270° forme le canal (Q) d'une détection en quadrature.

A mesure que nous éloignons la fréquence de la porteuse de la fréquence de découpage, les valeurs de phases détectées ne seront plus des valeurs constantes. La fréquence de sortie va varier avec le battement, ou plutôt la différence de fréquence entre la porteuse et la fréquence de découpage pour produire une représentation précise de toutes les composantes du signal converti en BF.

La figure 12 donne le schéma d'un détecteur de Taylor, simple, à équilibrage séparé. Il se compose d'un PI5B3253, diviseur par quatre, démultiplexeur qui dirige le signal vers chacun des quatre condensateurs de découpage. Le circuit 74AC74, double flip-flop, est connecté à un compteur Johnson, diviseur par 4, qui fournit la fréquence de comptage, en double phase, au circuit démultiplexeur. Les sorties des condensateurs de découpage sont additionnées par deux amplificateurs opérationnels à très faible bruit, pour donner (I) et (Q) en sortie. Notez que l'impédance d'antenne constitue la résistance d'entrée pour fixer le gain des amplis, comme le précise l'Equ7. Cette impédance peut varier de façon significative selon l'antenne réelle. J'emploie des amplificateurs d'instrumentation dans mon projet définitif pour éliminer les variations de gain dues à l'impédance d'antenne. La réalisation définitive fera l'objet de d'informations plus détaillées dans un prochain article.

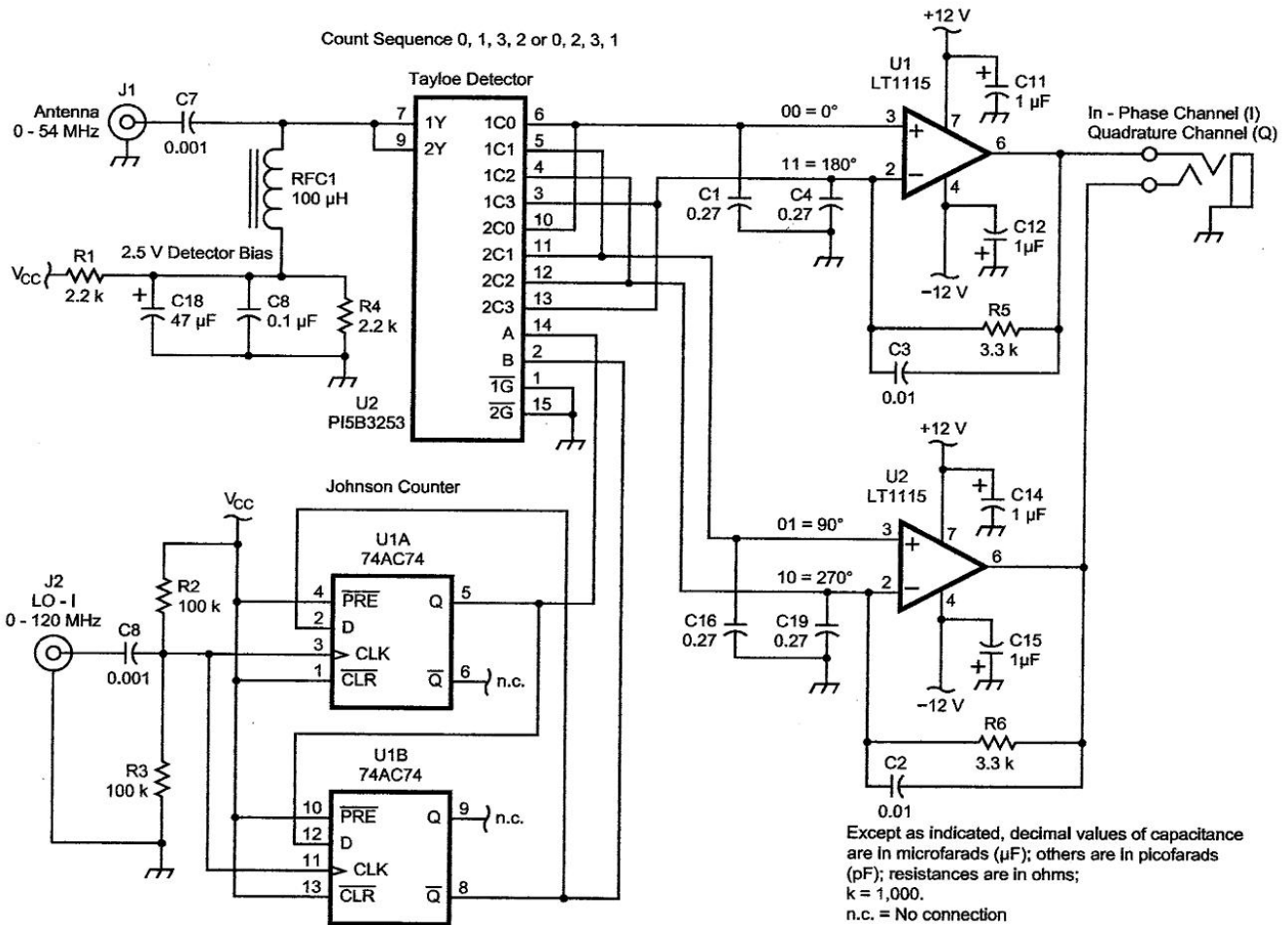


Fig. 12-Détecteur de Taylor équilibré

Du fait que le cycle de travail de chaque commutation est de 25%, la résistance effective du réseau RC est l'impédance d'antenne, multipliée par 4 dans la formule du gain des amplificateurs opérationnels, comme l'indique l'équation Equ7 :

$$G = \frac{R_f}{4R_{ant}} \quad \text{(Equ7)}$$

Par exemple, avec une résistance de contre-réaction R_f de 3,3 kOhms, et une impédance d'antenne R_{ant} de 50 Ohms le gain de l'étage d'entrée sera de :

$$G = \frac{3300}{4 \times 50} = 16.5$$

Le détecteur de Tayloe peut aussi être analysé comme un filtre à commutation digitale ^{12, 13, 14}. Ce qui signifie qu'il fonctionne comme un filtre à très haut Q (facteur de qualité), où l'équation Equ 8 détermine la bande passante et n est le nombre de condensateur de découpage, R_{ant} est l'impédance d'antenne et C_s la valeur de chaque condensateur de découpage.

$$BW_{det} = \frac{1}{\pi n R_{ant} C_s} \quad \text{Equ8}$$

$$Q_{det} = \frac{f_c}{BW_{det}} \quad \text{Equ9}$$

L'équation Equ9 détermine le facteur de qualité Q_{det} du filtre, où f_c est la fréquence centrale, et BW_{det} est la bande passante du filtre.

Par exemple, si nous supposons que le condensateur de découpage est de 0,27µF et l'impédance d'antenne de 50 ohms, La bande passante et le facteur de qualité seront calculés ainsi :

$$BW_{det} = \frac{1}{(\pi)(4)(50)(2.7 \times 10^{-7})} = 5895 \text{ Hz}$$

$$Q_{det} = \frac{14.001 \times 10^6}{5895} = 2375$$

Du fait que le PC SDR utilise comme moyenne fréquence une BF décalée, j'ai choisi de prévoir une bande passante du détecteur de 40 kHz pour pouvoir éliminer le bruit basse fréquence, comme exposé plus haut.

Le vrai bénéfice du détecteur de Tayloe est sa performance. Il a été établi que le mélangeur à commutation idéal a une perte de conversion minimum de 3,9 dB (Ce qui équivaut au facteur de bruit). Les mélangeurs à diodes à haut niveau ont une perte de conversion de 6 à 7 dB et un facteur de bruit de 1 dB de plus que les pertes. Le détecteur de Tayloe a une perte de conversion de moins de 1 dB. Remarquable, n'est-ce pas ? Comment cela est-il possible ? La raison est que ce n'est pas vraiment un mélangeur, mais plutôt un échantillonneur en quadrature qui "suit et garde". Ce qui veut dire que ce circuit répond à la théorie du découpage temporel, qui, bien que similaire au mélange, a ses propres caractéristiques uniques. Parce que le système "suit et garde" conserve la valeur du signal entre deux échantillonnages, le signal de sortie n'atteint jamais le zéro.

C'est là que les alias vont vraiment pouvoir être utilisés à notre profit. Comme chaque commutateur et chaque condensateur du détecteur de Tayloe découpe le signal une fois à chaque cycle, il répondra aux alias comme à toutes les fréquences présentes dans le critère de Nyquist. Dans un récepteur à conversion directe traditionnelle, la fréquence de l'oscillateur local est calée sur la fréquence de la porteuse, de façon à ce que la différence de fréquence, la BF, soit égale à 0 et la somme de fréquence soit égale à deux fois la fréquence de la porteuse, selon l'équation Equ2. Nous supprimons normalement la somme de fréquences avec un filtrage passe-bas, ce qui entraîne des pertes de conversion et un facteur de bruit correspondant accru. Dans le détecteur de Tayloe, la somme de fréquences se trouve à la première fréquence alias, comme le montre la figure 13. Souvenons nous qu'un alias est un signal réel, et qu'il apparaît à la sortie comme s'il était un signal BF.

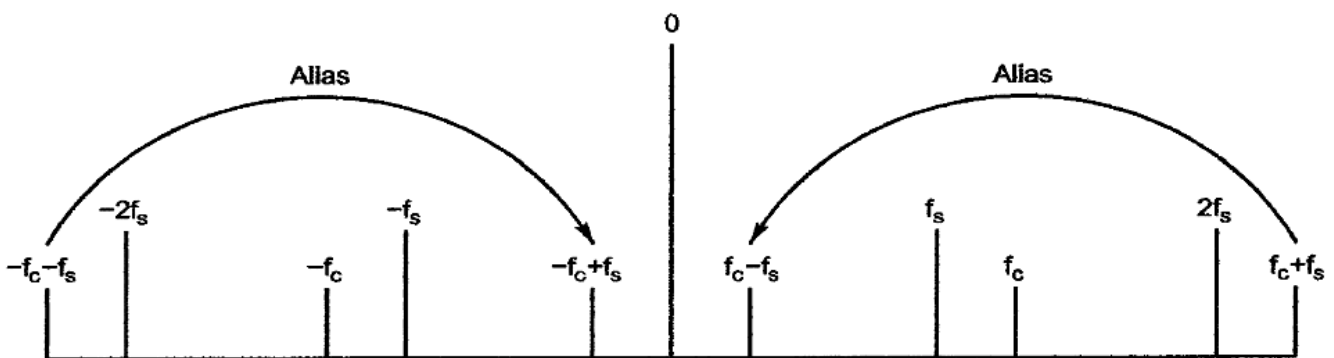


Fig. 13 Somme des alias à la sortie d'un détecteur de Tayloe : comme le détecteur découpe le signal, la fréquence somme ($f_c + f_s$) et son image ($-f_c - f_s$) sont les premiers alias. Les alias s'additionnent avec les signaux BF pour éliminer les pertes de conversion des mélangeurs traditionnels. Dans un mélangeur habituel, l'énergie de la somme de fréquences est perdue dans le filtrage, augmentant ainsi le facteur de bruit du système.

Ainsi les alias s'ajoutent au signal BF pour donner une détection théoriquement sans perte. En réalité, il y a une légère perte due à la résistance des commutations et une perte à l'ouverture, due à l'imperfection des temps de commutation.

Un Transceiver PC SDR Matériel.

Le détecteur de Tayloe nous fournit ainsi une méthode peu coûteuse et de hautes performances à la fois pour une détection en quadrature et pour un changement de fréquence pour l'émission. Pour un appareil complet il faudra obtenir un CAG analogique, pour éviter la

surcharge des entrées A/D et un moyen de contrôle digital de la fréquence. La figure 14 illustre l'architecture matérielle d'un récepteur PC SDR, existant actuellement. Le défi était de bâtir une chaîne analogique à faible bruit

qui convienne à la fois à la dynamique du détecteur de Tayloe et à la dynamique de la carte son du PC. Ceci sera exposé dans un prochain article.

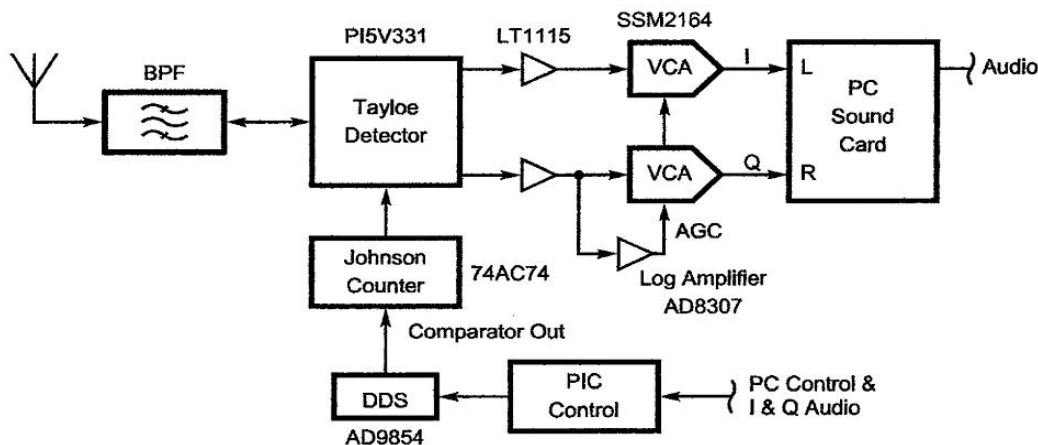


Fig. 14. Architecture matérielle d'un PC SDR : Après passage dans un filtre passe-bande, le signal antenne est appliqué au détecteur de Tayloe qui a son tour fournit les sorties (I) et (Q) en BF. Un Synthétiseur digital (DDS) et un diviseur par quatre de Johnson pilotent le détecteur de Tayloe. Le LT1115 fournit un soustracteur à très faible bruit et une amplification avant le circuit analogique CAG à large dynamique formé par le SSM2164 et l'amplificateur logarithmique AD8307. (voir note 6).

Application SDR

Au moment de la rédaction de cet article, un PC ordinaire d'entrée de gamme tourne à une fréquence d'horloge de plus de 1GHz et coûte à peine quelques centaines de dollars. Nous avons maintenant à notre disposition une puissance de traitement pour accomplir des tâches de DSP, qui était autrefois des rêves. Faire passer les connaissances du théorique au pratique est la principale limite à la disponibilité de cette technologie à l'OM expérimentateur moyen. Cette série d'article essaie de démystifier quelques uns des concepts fondamentaux pour encourager les expérimentations dans notre communauté. L'ARRL a d'ailleurs constitué récemment un groupe de travail sur les SDR.

Les SDR imitent le monde analogique dans le monde digital, qui peut être traité de façon beaucoup plus précise. La radio analogique a toujours fait l'objet de modélisations mathématiques, qui peuvent ainsi être traités par ordinateur. Ceci veut dire virtuellement que n'importe quel mode de modulation peu être maîtrisé digitalement avec un niveau de performance difficile sinon impossible à atteindre avec des circuits analogiques. Voyez quelques applications SDR dans le domaine radioamateur :

- * -Transceivers HF du niveau compétition
- * -Systèmes moyenne fréquence ultra performant pour les bandes micro ondes.
- * -Transceivers multi modes digitaux.
- * -Transmissions EME et signaux faibles.
- * -Modes vocaux digitalisés.
- * -Ce que vous imaginerez et programmerez.

Lecture plus approfondie.

Pour une étude plus détaillée des techniques DSP je recommande fortement la lecture des ouvrages suivants :

- * [Understanding Digital Signal Processing](#). (Comprendre le traitement digital des signaux) par Richard G. Lyons

C'est un des mieux écrit sur le sujet.

- * [Digital Signal Processing Technologie](#) (Technologie du DSP) par Doug Smith (voir note 4). Cet ouvrage explique la théorie du DSP et ses applications dans une perspective radioamateur.
- * [Digital Signal Processing in Communications Systems](#). (Le traitement digital des signaux dans les systèmes de communications) par Marvin E. Frerking (Voir Note 3)

Ce livre traite spécialement de la Théorie du DSP pour les techniques de modulation et de démodulation pour les applications radio.

Remerciements.

Je voudrais remercier ceux qui m'ont aidés dans mon parcours pour comprendre les radios logicielles. Dan Tayloe, N7VE, a toujours été réceptif et d'une aide précieuse en répondant aux questions dur le détecteur de Tayloe. Doug Smith, KF6DX, et Leif Asbrink, SM5BSZ, ont aimablement répondu à mes questions sur le DSP et sur les projets de récepteur en de nombreuses occasions. Mais surtout, je dois remercier mon *Equipe de révision du petit déjeuner du samedi matin* : Mike Pendley, WA5VTV, Ken Simmons, K5UHF, Rick Kirchhoff, KD5ABM et Chuck McLeavy, WB5BMH. Ces *mecs*, ont supportés mes questions chaque semaine et m'ont donné des avis et des réactions extraordinaires pendant tout le projet. Je dois aussi remercier ma merveilleuse épouse, Virginia, qui a été incroyablement patiente, pendant toutes les heures que j'ai passé sur ce travail.

Où Allons-nous Maintenant ?

Trois futurs articles vont décrire la construction et la programmation du PC SDR. Le prochain article détaillera l'interface logicielle vers la carte son. Intégrer des sons en full-duplex avec DirectX a été un des plus difficiles challenges du projet. Le troisième article décrira le codage en Visual Basic et l'utilisation de la Bibliothèque

de Traitement du Signal d'INTEL pour réaliser les algorithmes DSP fondamentaux en radio communication. Le dernier article décrira la construction d'un transceiver complet, le SDR1000.

Notes

- * 1-- D. Smith, KF6DX, "[Signals, Samples, and Stuff: A DSP Tutorial \(Part 1\)](#)." (Signaux, Échantillonnages et Autres Trucs, Un guide pour le DSP), QEX, Mars/Avril, 1998, p 3 à 11.
- * 2 J. Bloom, KE3Z, "[Negative Frequencies and Complex Signals](#)", QEX, Sept. 1994. p 22-27.
- * 3-- M. E. Frerking, "[Digital Processing in Communications](#)". (Traitement digital en Communications), New York: Van Nostrand Reinhold, 1994, (ISBN: 04420116166) p 272-286.
- * 4-- D. Smith, KF6DX, "[Digital Signal Processing Technology](#)" (Technologie du traitement des Signaux), Newington, Connecticut: ARRL, 2001p
- * 5-- La Bibliothèque de Traitement du Signal d'INTEL peut être téléchargée à :
www.developer.intel.com/software/products/perflib/spl.
- * 6-- R.G.Lyons, "[Understanding Digital Signal Processing](#)", (Comprendre le traitement digital du signal), (Reading, Massachusetts: Addison-Westley, 1997), p 49-146.
- * 7-- Dan Tayloe, N7VE, "[Letters to the Editor, Notes on 'Ideal' Commutating Mixers](#)", (Lettres à l'éditeur, Notes sur un mélangeur à commutation 'idéal'), QEX, Mars/Avril, 2001, p61.
- * 8-- P. Rice, VK3BHR, "[SSB by the Fourth Method?](#)" (La BLU, par la Quatrième Méthode ?), disponible à www.ironbark.bendigo.latrobe.edu.au/~rice/ssb/ssb.html
- * 9-- A.A.Abidi, "[Direct Conversion Radio Transceivers for Digital Communications](#)", (Transceivers à conversion directe pour communications digitales), IEEE Journal of Solid-State Circuits, Vol 30, N°12 p 1399-1410. Aussi sur le WEB à : www.icsl.ucla.edu/aagroup/PDF_files/dir-con.pdf
- * 10-- Y.Chan, A. Rofougaran, K. A. Ahmed, and A. A. Abidi, "[A Highly Linear 1-GHz CMOS Downconversion Mixer](#)", (Un Convertisseur CMOS, Ultra Linéaire sur 1 GHz) Présenté à la Conférence Européenne du Circuit Imprimé, Séville, Espagne, 22-24 sept.1993, p 210-213 du compte-rendu de la Conférence. Disponible aussi sur le WEB :

www.icsl.ucla.edu/aagroup/PDF_files/mxr-9DigitalCommutatingFI3.pdf

- * 11-- D.H.van Graas, PA0DEN, "[The Fourth Method: Generating and Detecting SSB Signals](#)" (La Quatrième Méthode, Produire et détecter les signaux BLU), QEX, Sep, 1990, P7-11. Ce circuit est très similaire au détecteur de Tayloe, mais il y a un tas de composants inutiles.
- * 12-- M.Kossor, WA2EBY, "[A Digital Commutating Filter](#)" (Un Filtre Digital à Commutation), QEX, Mai/Juin 1999, P3-8.
- * 13-- C. Ping, BA1HAM, "[An Improved Switch Capacitor Filter](#)", (Un Filtre à Capacités Commutées Amélioré), QEX, Sep/Oct 2000,P 41-45.
- * 14-- P.Anderson, KC1HR, "[Letters to the Editor: A Digital Commutating Filter](#)" (Lettres aux Editeurs: Un Filtre Digital à Commutation). QEX, Jul/Aug 1999, p62.
- * 15-- D. Smith, KF6DX, "[Notes on 'Ideal' Commutating Filter](#)", (Notes sur le Filtre à Commutation 'Idéal'), QEX Nov/Dec 1999 p52-54.
- * 16-- P. Chadwick, G3RZP, "[Letters to the editor: Notes on 'Ideal' Commutating Mixers](#)" (Lettres à l'éditeur: Notes sur les Mélangeurs Commutés de type 'Idéal') Nov/Dec 2000, P 61-62.

Note sur l'Auteur.

Gérald est devenu Radio Amateur en 1967, pendant qu'il était au Lycée, d'abord comme Novice, puis en Général Class, sous l'indicatif WA5RXV. Il a terminé l'Advanced Class et obtenu l'indicatif KE5OH, avant d'avoir terminé le Lycée, et il a reçu la licence de 1° Classe Radiotéléphonie, Alors qu'il travaillait dans la télévision pendant son Université. Après 25 ans d'inactivité, Gérald a rejoint le monde radioamateur actif en 1997, après avoir obtenu l'Extra Class, sous l'indicatif AC5OG.

Gérald vit à Austin, au Texas, où il occupe le poste de directeur général de Sixth Market Inc. Un fond qui gère des actions d'entreprises d'intelligence artificielle. Auparavant Gérald avait créé et dirigé plusieurs entreprises de fabrications électroniques. Gérald a un diplôme en Génie Electrique de l'Université du Massachusetts.

Gérald est membre du groupe de travail de l'ARRL sur les SDR. Il utilise actuellement des SDR de sa fabrication sur 6m, en DX, et en trafic satellite.

Traduction de F1AYO, Antoine Guichard.

Reproduction du texte français interdite sans autorisation écrite du traducteur.

Un shack dans une voiture

Didier ON6YH a réalisé un projet peu banal : il a construit un meuble sur mesure, qui se place sur le dossier des sièges avant de sa voiture afin d'avoir une table et une étagère pour poser tout le matériel OM nécessaire. L'idée d'origine est de GPOSTH.

L'idée vous séduit ? Alors, à vos scies, vos rabots, vos marteaux, vos tournevis...



Deux vues de la réalisation. Elle est composée d'une étagère qui se pose sur le dessus des dossiers des sièges avant sans pour autant gêner le conducteur. Des petits verrous l'accrochent aux barres des appuie-tête. Elle est maintenue stable par deux pieds. Une tablette y est fixée à bonne hauteur par des consoles.



Bernard, ON4ZS est en QSO avec son FT-100. A droite, la photo du shack de GPOSTH. Là, la place est réquisitionnée par le matériel qui n'a rien de miniature ! Même le PC portable y a trouvé à se caser.

Ici, les tablettes supérieures et inférieures sont plus larges. Celle du bas est relevable afin de pouvoir gagner un peu de place pour l'accès au véhicule. Mais, comme nous le disions, le matos n'est pas miniature...

Ci-contre, Albert ON3TAA dans une autre configuration



Une antenne verticale portable toutes bandes

Cette antenne verticale utilise une canne à pêche comme beaucoup d'autres avant elle. Mais celle-ci comporte une originalité qui simplifie bien les choses et qui la rend compatible avec les perches en fibre de carbone.

Principe

Habituellement, on enroule légèrement un fil de cuivre sur la canne ou on le fait descendre par l'intérieur. Un ami nous a donné plusieurs rouleaux de ruban adhésif d'un genre particulier : ils étaient en cuivre et en aluminium ! C'est 3M qui fabrique cela, entre autres. C'est cela qui constitue le conducteur de l'aérien.

Notre canne mesure plus de 8,5m déployée, ce qui représente presque un quart d'onde sur 40m et presque une demi-onde sur 20m et quasiment 5/8 sur 15m. Sur 40m, vous aurez un rendement normal dépendant des radiales mais, sur les bandes supérieures, il y aura du gain pouvant aller jusqu'à plus de 6dB par rapport à une GP au sol avec 4 radiales d'1/4 d'onde (le gain d'une 5/8 est de 3dB et les pertes de rendement dans une GP au sol peut atteindre 3dB et plus).

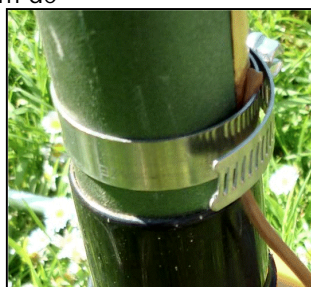
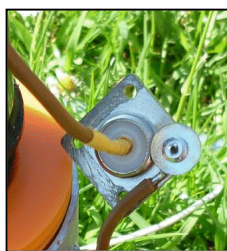
La construction

Nous avons collé le ruban de cuivre sur la longueur et à l'extérieur de chaque élément de la canne en le rabattant à l'intérieur, à chaque extrémité, sur +/- 5cm.

Il suffit alors de déployer la canne à pêche en faisant coïncider les rubans de façon à avoir une antenne simple, solide et très légère.

Pour le raccordement du connecteur HF, une SO239 en l'occurrence, nous n'avons pas cherché les complications. Un fil souple de +/- 10cm a été soudé à la broche centrale et un autre a été raccordé à la base de la SO239. Pour cela, nous y avons réalisé une boucle de 4mm de diamètre, étamée et soudée. Elle a été emprisonnée entre la base de la prise et une grande rondelle par un rivet "pop" de 3mm de diamètre et de 10mm de long. La fixation est simple, rapide et solide.

Le fil venant du point chaud de la SO239 est soudé à la base du ruban de cuivre. Un collier "serflex" maintient fermement le fil à la canne de façon à ce qu'il



Le fil venant de l'amphenol fait une boucle sous le serflex

ne puisse arracher la soudure.

L'autre fil est muni d'une fiche banane classique et quelconque.



- 1 : ruban adhésif de cuivre
- 2 : Manchons d'adaptation (fournis avec le pied de parasol)
- 3 : Couvercle du pied de parasol
- 4 : fil de masse venant de la SO239
- 5 : Boucle dans le fil pour améliorer le serrage par le serflex

Le montage au sol

Nous avons acheté un "pied de parasol" à pivot qu'on visse dans le sol. Il est en acier galvanisé mais il en existe en PVC. Cet accessoire de jardin a été déniché chez Aldi ou Lidl mais on le trouve dans toutes les jardineries.

Nous avons coupé une longueur de 50cm de tuyau d'égouttage en PVC et l'avons renforcé par un rondin de bois. Cette pièce rentre tout juste dans le bas de la canne. Nous le serrons dans le pied de parasol en intercalant les manchons d'adaptations adéquats (fournis avec le pied de parasol) et il ne reste qu'à y enfilez l'antenne. (Photo ci-dessus)



La terre

Plusieurs études dans QST ont démontré qu'il n'était pas utile de mettre une plus grande longueur que celle de

l'antenne : le gain en rendement n'était pas significatif et cela est valable jusque 8 radiales. Nous voudrions en profiter pour casser un mythe qui règne parmi les OM :

un quart d'onde ne signifie rien lorsque les radiales sont au sol ou enterrées. En effet, par capacité avec la terre, elles voient leur Q complètement anéanti et n'ont plus aucune résonance. En fait, elles couplent la HF à la terre et diminuent fortement sa résistance. Le diagramme de rayonnement est un peu favorisé dans la direction des radiales. Vous pouvez donc parfaitement n'en utiliser qu'une seule que vous dirigerez vers votre correspondant. Dans cette direction, et seulement celle-là, le rendement sera normal. Partout ailleurs, le sol absorbera de la HF mais si une seule direction nous intéresse, cela n'a aucune importance.

La verticale est bien loin de requérir les 120 radiales dont on parle souvent pour avoir un bon rendement ! Et de vous ouvrir le grand DX, même en QRP de par l'angle de départ au ras de l'horizon de la verticale d'une hauteur inférieure à 3/4 d'onde.

- 1 : fiche banane du fil venant des radiales
- 2 : fiche banane du fil venant de l'embase de la SO239
- 3 : Pince crocodile
- 4 : Œillet de serrage du pied de parasol
- 5 : Pied de parasol



Des radiales sont requises pour les bandes basses. Pour cela nous avons coupé quatre longueurs de fil souple de +/-1mm de diamètre. Prenez du fil de couleur vive afin que les visiteurs et les curieux le voient et ne s'y prennent pas les pieds ! Ces fils auront plus ou moins la longueur de l'antenne. Vous dénuderez l'extrémité sur 20mm et torsaderez le tout ensemble avant d'étamer légèrement, juste de quoi solidariser les brins entre eux.

Vous coupez un bout de fil souple du même type que celui utilisé précédemment et vous en dénudez l'extrémité sur 25mm que vous torsaderez sur l'ensemble des quatre fils mais dans l'autre direction, de façon à ce que ce dernier fil soit la continuité des quatre radiales. Soudez généreusement et protégez la jonction des cinq fils par une gaine de PVC thermorétractable. Dénudez l'autre extrémité et étamez. Fixez-y une grosse pince crocodile. Choisissez un modèle muni d'un trou de 4mm pour y raccorder une fiche banane. Elle se raccordera à l'œillet qui serre le tube de support de l'antenne. Raccordez la fiche banane venant de la SO239 à la pince crocodile. Faites un nœud à l'extrémité de chaque radiale de façon à former une petite boucle.

Il faudra trouver un support quelconque pour enrouler les quatre fils sans transformer le tout en un plat de spaghetti ! Une jante de roue en plastique de petit vélo d'enfant est parfaite pour cela.

Installation

- Vissez le pied de parasol dans le sol
- Fixez le tube de PVC si ce n'est déjà fait
- Sortez les éléments de la canne à pêche en faisant correspondre les rubans de cuivre ou d'aluminium. N'ayez pas

peur de tirer sur les éléments car l'insertion du ruban de cuivre a fait perdre quelques centièmes de millimètre de jeu au diamètre du tube.

- Enfilez la canne à pêche sur le tube en PVC
- Placez la pince crocodile des radiales sur la vis de serrage du pied de parasol et branchez le fil venant de la masse de la SO239
- Déroulez les quatre radiales ensemble
- Séparez les fils et écartez-les à 90°
- Passez une pique à brochette dans la boucle à l'extrémité des radiales et plantez-la dans le sol. Si celui-ci ne le permet pas, une grosse pierre ou une brique remplira la même fonction.



- Le montage de l'antenne :*
- En haut : visser le pied de parasol dans le sol*
 - A g. : déployer la canne à pêche en faisant coïncider les rubans de cuivre*
 - Au centre : redresser la canne et la présenter sur le pieu de PVC*
 - A dr. : enfilez la canne à pêche*
 - En dessous : étendre les radiales*



Reste à raccorder le coaxial venant de la boîte de couplage et c'est parti ! Avec un peu d'habitude et un sol meuble, l'installation ne prend pas plus de quatre minutes.

Conclusion

Il est bien entendu que cette description s'applique aussi à des cannes à pêche plus petites comme les plus grandes. On arrive maintenant facilement à 11 ou 12 mètres ! Ne dépensez pas plus qu'il ne faut, votre antenne n'aura absolument aucun mal, même par très grand vent. N'oubliez pas que la canne est prévue pour remonter un poisson pouvant dépasser le kg... Les "mats" en fibre de verre ne se justifient pas dans notre application mais ne sont pas à rejeter si vous en avez un. Vous pouvez même y ajouter une canne à pêche de 3 à 5 mètres à condition de le haubaner soigneusement car le bras de levier sera important.

Sur 160, 80 et même 40m, l'antenne peut avantageusement mesurer 20m de haut et même plus, jusque 30 mètres si vous le pouvez. Pour cela, un mat télescopique sera érigé et la canne à pêche sera fixée à son extrémité. N'oubliez pas d'isoler le mat de la terre et de bien le haubaner avec de la corde de nylon, de polyéthylène ou de dacron.

Avec 25m, vous aurez un gain de 6dB environ sur 40m par rapport à l'antenne de notre description (8,5m) car elle fonctionnera en 5/8.

Dans tous les cas, le rendement sur les bandes basses vous surprendra, surtout le matin et le soir et le grand DX s'offrira à vous, même sur 80m.

Néanmoins, il faut signaler que les verticales sont sensibles au ORM domestique et industriel. Il est donc conseillé de s'éloigner des habitations et d'éviter de les ériger à proximité des ateliers et autres entreprises industrielles.

Cette antenne soutiendra la comparaison avec les *chères* antennes multibandes du type "usine à gaz" car ces dernières fonctionnent exclusivement en $\frac{1}{4}$ d'onde ou, plutôt, en pseudo $\frac{1}{2}$ onde alors que la nôtre fonctionnera en $\frac{1}{4}$ d'onde sur 40m et en $\frac{1}{2}$ onde ou plus sur les autres bandes -avec le gain qui s'ensuit et la diminution des pertes dans le sol propre aux antennes qui présentent une haute impédance à la base.

Et être QRV en quatre minutes montre en main, que demander de mieux ?

Et si vous avez une boîte de couplage automatique, vous aurez un confort d'utilisation inégalable car il suffira juste de passer en émission comme si l'antenne était résonnante !

ON5FM

Voici une adresse où vous pourrez vous procurer du ruban adhésif métallique : http://www.adhesifs-sud-est.com/index-cat-adse-Ing-FRANCAIS-famille-14005-ID_MS-6675.html.

Sinon, voyez ici :

<http://french.alibaba.com/products/copper-adhesive-tape.html>

Les linéaires pour le QRP : suite

Le mois passé nous vous présentions des linéaires à placer à la suite d'un TRX QRP. Il en est un qui a été oublié : le Kenwood TL-120 .

Il était destiné à suivre le TS-120V. Il est, de ce fait, le pendant FL-110 de Yaesu. Sa puissance de sortie est de 100W pour 10W in. Il était prévu pour les bandes classiques ; le WARC, qui avait décidé de nous octroyer les bandes supplémentaires, n'avait pas encore eu lieu. Néanmoins, rien ne paraît s'opposer à ce qu'il soit utilisé sur ces bandes WARC. Il suffit de le commuter sur la bande immédiatement supérieure ; soit 20m pour le 30m, 15m pour le 17m et 10m pour le 12m.

Le schéma est incroyablement complexe pour un simple linéaire, il ne compte pas moins de... 21 transistors dont le push-pull classique au PA. On est loin des linéaires CB !



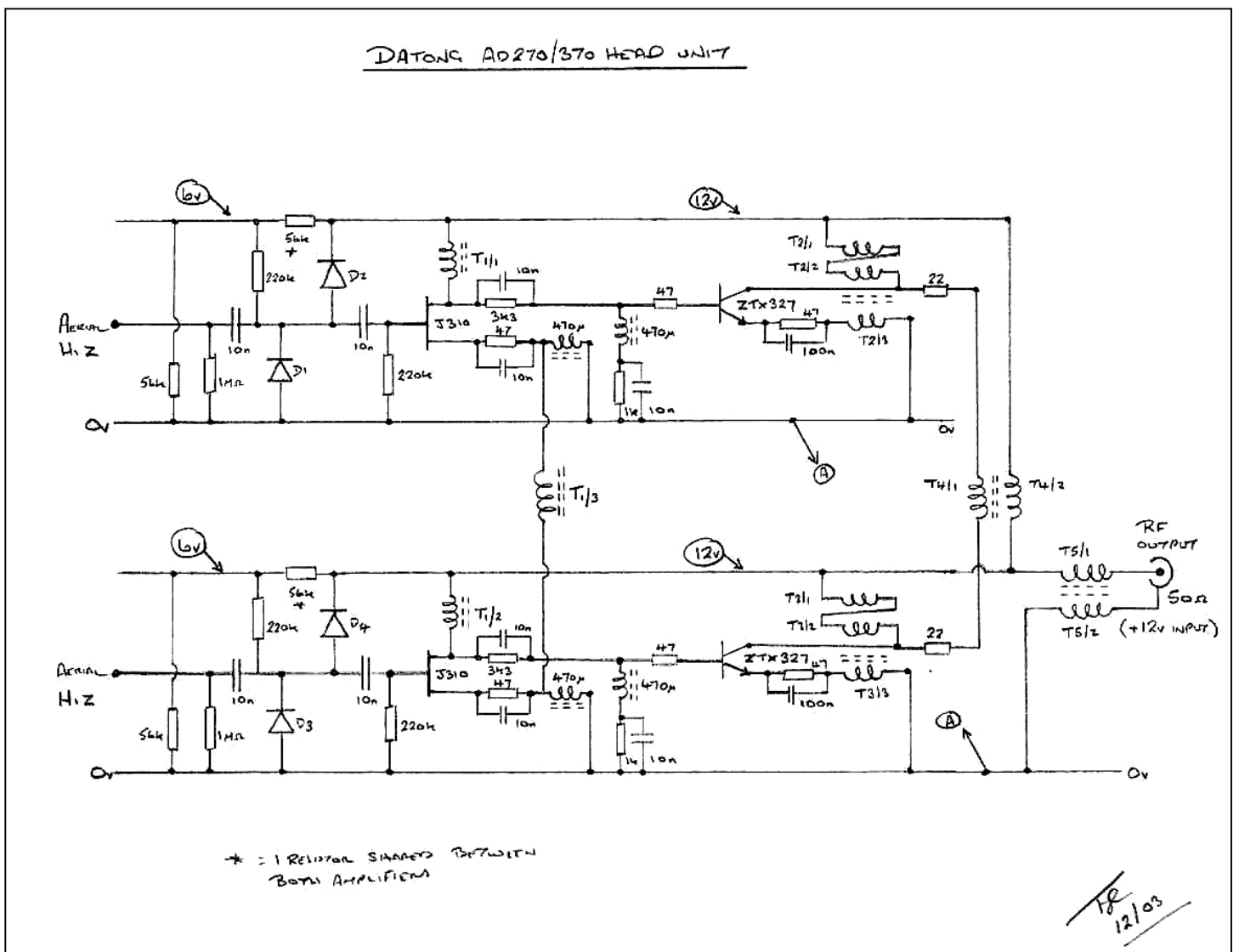
Les schémas de QSP

Les antennes actives Datong A270 et A370

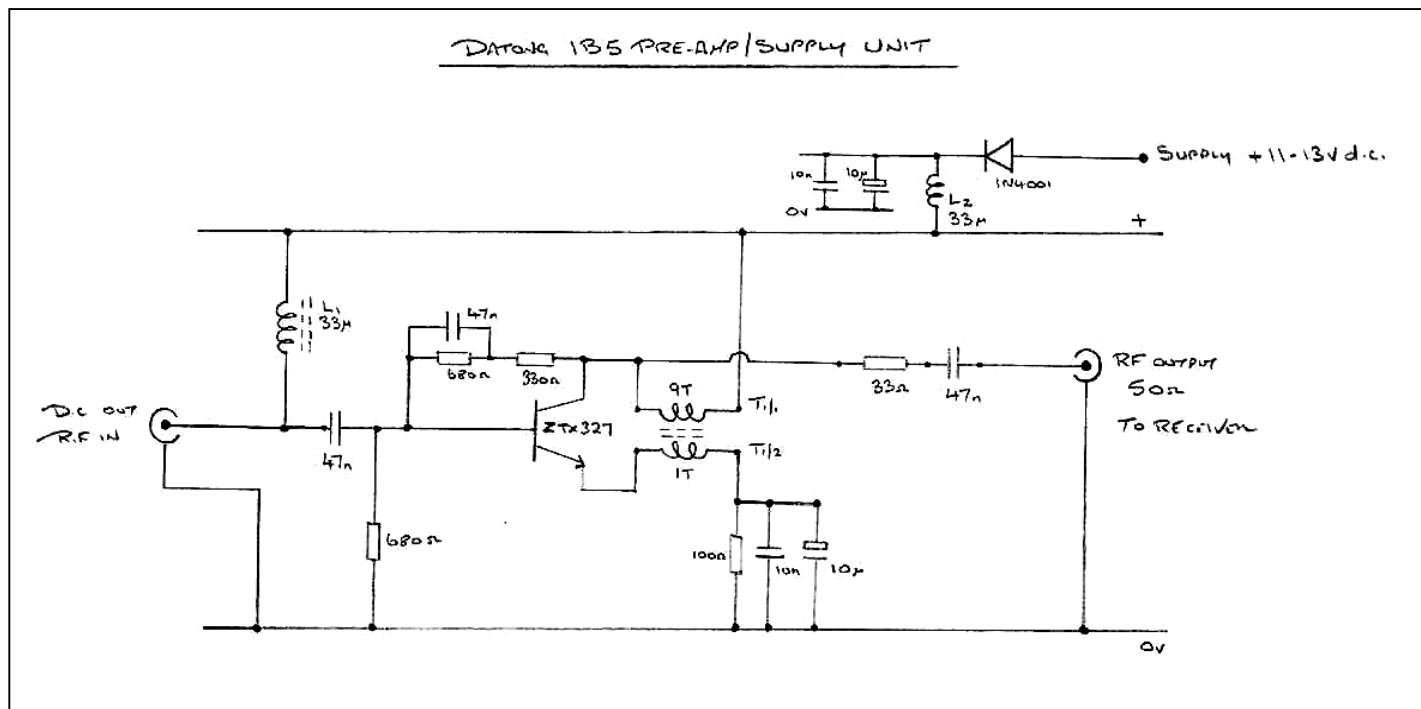
Cette antenne a connu un certain succès chez nous. Elle se compose d'un dipôle simple, en fil souple, d'une boîte contenant un ampli qui fait aussi office d'adaptateur d'impédance complexe vers le 50 ohms et d'un boîtier d'alimentation fantôme se trouvant dans le shack.

Ci dessous, le boîtier d'alimentation

Page suivante : le schéma de la tête adaptatrice



DATONK 1B5 PRE-AMP / SUPPLY UNIT



Il y a 20 ans...

Il n'y a pas eu de ONONRevue en juin, juillet et août 1992. Vous retrouverez donc cette rubrique en septembre.

Brocantes et Salons

Les brocantes, salons et foires à venir

Foire ou brocante	Date	Pays	Organisateur	Lieu	Info sur :
SARAYONNE	19/08/2012	Fr	Radio Club F5KCC	Moneteau (Auxerre)	http://www.sarayonne-89.sitew.com/#Page_accueil
Salon radioamateur de La Louvière	30/09/2012	Be	Section UBA LLV	La Louvière	http://www.on6ll.be
HAMEXPO 2012	13/10/2012	Fr	REF-Union	Tours	http://www.ref-union.org/
Salon Radioamateur de MONTEUX (84)	03/11/2012	Fr	ARV84	MONTEUX	http://ed84.ref-union.org

18ème FOIRE RADIOAMATEUR de LA LOUVIERE

Dimanche 30 septembre 2012 de 9h à 16h – LOUVEXPO

Cette année, la 18^{ème} foire Radioamateur organisée par ON6LL est de retour dans le tout nouveau hall de La Louvière qui s'appelle désormais LOUVEXPO. La foire se tiendra donc dans la ville de La Louvière à l'emplacement habituel. La foire est regroupée en un seul très grand hall comme les 2 années précédentes.

Tous les nouveaux exposants qui souhaiteraient participer pour la première fois sont toujours les bienvenus !

A part cela, la foire ON6LL c'est toujours :

4000 m2 d'exposition, de nombreux exposants venus de toute l'Europe, une cafeteria ouverte toute la journée pour une petite restauration ou un verre entre amis.

En pratique :

L'entrée est toujours gratuite pour les (x)YL's et les jeunes enfants.

Accès direct depuis les autoroutes E42 et E19 via l'A501 jusque La Louvière ensuite suivre la direction « Hall EXPO » ou « LOUVEXPO » (liaisons directes avec Bruxelles, Anvers, Charleroi, Namur, Liège, les Pays-Bas, l'Allemagne et la France).

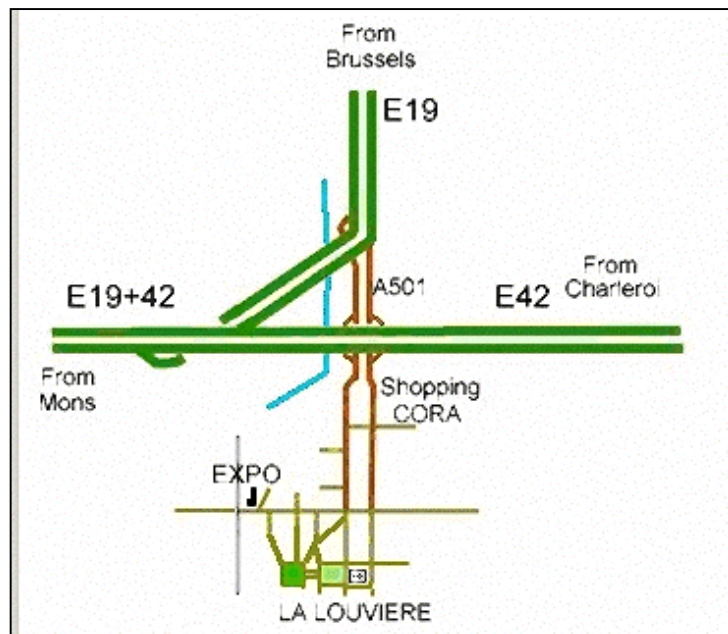
Adresse : LOUVEXPO, 7 rue du Hocquet, La Louvière
Coordonnées GPS : latitude N50° 28' 56" / longitude E04° 10' 54"

Informations, plan d'accès et inscription en ligne :

www.on6ll.be

Si vous n'avez pas accès au web ou si vous avez des questions, contactez ON7FI (Michel) au numéro de téléphone 064/84.95.96.

The ON6LL team

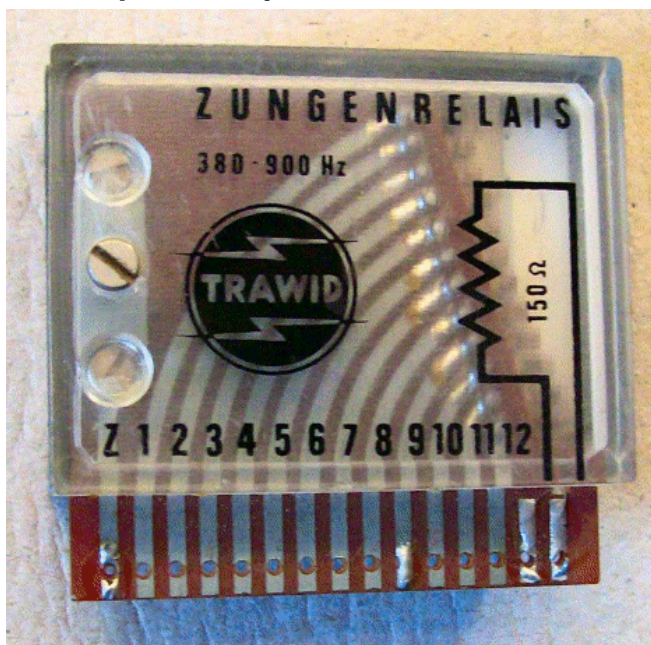


18ème foire RADIOAMATEUR **La Louvière à LOUVEXPO** **dimanche 30 sept.**



Les jeux de QSP

Le composant mystère de mai



Il s'agissait d'un relais à lames vibrantes utilisé en télécommande. Celui-ci semble être une version industrielle. On injecte une tension BF bien déterminée sur la bobine et une des lames entre en vibration. Elle vient en butée entre deux contacts raccordés au + et cela génère une sorte de signal carré qu'il suffit de filtrer pour avoir une tension de commande.

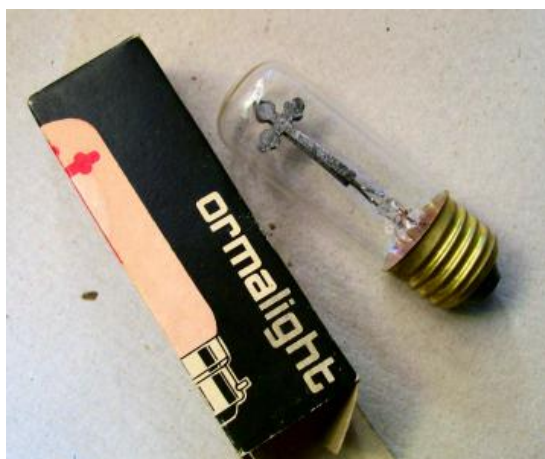
Avec ce modèle, on peut générer 12 commandes distinctes via deux fils seulement (plus masse).

ON5WF est le seul à nous avoir communiqué la bonne réponse.

Merci à Jacques ON4LGD pour cette proposition

Le composant mystère de juin

Et toujours une proposition de Jacques ON4LGD.



Ce n'est pas à proprement parler une lampe radio quoiqu'on utilisait ce principe pour d'autres usages en électronique et en radio en particulier.

Mais de quoi s'agit-il ?

Réponse à l'adresse du rédacteur

L'acronyme

L'acronyme de mai

1^o RADAR: RADio Detection And Ranging

Détection d'objets et télémétrie par ondes radio. Cet acronyme est devenu un mot de la vie courante. Il s'agit d'un système d'émission et réception, utilisant une antenne (généralement) commune et permettant de détecter des objets plus ou moins éloignés, mesurer leurs distances et leurs vitesses par rapport à l'émetteur. L'émetteur produit des impulsions périodiques très brèves (en fait des trains de sinusoides) et de grande puissance (plusieurs centaines de kW pour les radars à longue portée); ces impulsions sont envoyées à une antenne directive et éventuellement rotative. Les fréquences utilisées vont de quelques MHz (radars trans-horizon) à une centaine de GHz. Les ondes pulsées émises sont partiellement réfléchies par les objets présents sur leurs parcours (avions, navires, bâtiments, montagnes, précipitations, etc) ; une partie de la puissance réfléchie est reçue par l'antenne et envoyée au récepteur. Un duplexeur assure la commutation de l'antenne entre l'émetteur et le récepteur.

L'intervalle de temps Δt entre l'émission d'une impulsion et le retour au récepteur de l'impulsion réfléchie par un objet, est une mesure de la distance x entre cet objet et l'émetteur. La direction dans laquelle se trouve l'objet par rapport à l'émetteur est mesurée par la direction (connue) de l'antenne au moment de l'émission de l'impulsion. La distance x vaut:

$$x = \frac{c \Delta t}{2}$$

$c = 300000$ km/s est la vitesse de propagation des ondes électromagnétiques (le facteur $\frac{1}{2}$ dans la relation précédente vient du fait que l'impulsion parcourt en fait deux fois la distance x).

Si l'objet réfléchissant est assez près de l'émetteur, l'impulsion réfléchie peut revenir à l'antenne avant la fin de l'émission de l'impulsion; dans ce cas, elle ne sera pas détectée. Il y a donc une distance minimum mesurable, fonction de la durée d'une impulsion:

$$x_{\min} = \frac{c \Delta t_{\text{impulsion}}}{2}$$

Dans cette relation, $\Delta t_{\text{impulsion}}$ est la durée d'une impulsion à l'émission. D'autre part, l'impulsion réfléchie doit revenir à l'antenne avant la fin du temps d'écoute, c'est à dire l'intervalle de temps entre la fin de l'émission d'une impulsion et le début de l'émission de la suivante. La portée maximum du radar vaut donc, si $\Delta t_{\text{écoute}}$ est le temps d'écoute:

$$x_{\max} = \frac{c \Delta t_{\text{écoute}}}{2}$$

La composante radiale de la vitesse d'un objet en mouvement (c'est-à-dire la vitesse de déplacement de l'objet vers l'émetteur) peut être mesurée grâce à l'effet Doppler qui consiste en une variation de la fréquence d'une onde émise par une source en mouvement (ou reçue par un observateur en mouvement). Une application bien connue de cet effet Doppler est la mesure de la vitesse des voitures par les radars routiers.

2° LORAN: LOng RANge Navigation

Navigation à longue distance. Il s'agit d'un système d'aide à la navigation maritime et aérienne, basé sur le réseau d'interférences hyperboliques produit par un groupe d'émetteurs terrestres synchrones. Ce système a été développé par les américains pendant la seconde guerre mondiale. Actuellement, il sert essentiellement de roue de secours en cas de panne du système GPS.

Lorsque deux émetteurs A et B (voir la figure ci-jointe) émettent des ondes de même fréquence, la superposition de ces ondes en un point de l'espace donne lieu à un phénomène d'interférences. En certains points, les ondes se renforcent et s'atténuent à d'autres. Le lieu des points pour lesquels la vibration résultante a une amplitude donnée (maximum par exemple) est une famille d'hyperboles dont les foyers sont les deux émetteurs. Sur la figure, on a représenté en bleu les hyperboles correspondant au maximum d'amplitude (l'origine O des axes OX et OY est supposée être à égale distance des deux émetteurs). Pour un point P situé sur une hyperbole, les temps Δt_1 et Δt_2 mis par les ondes émises par A et B pour arriver au point P, sont directement proportionnels aux distances d_1 et d_2 entre P et les émetteurs A et B. Chaque hyperbole est ainsi caractérisée par une valeur de la différence des temps $\Delta t = \Delta t_1 - \Delta t_2$; dans le cas des hyperboles de la figure (maxima d'amplitude), cette différence de temps est un multiple de la période T des émetteurs. La mesure de Δt permet donc déterminer sur quelle hyperbole se trouve un navire ou un avion. Avec trois émetteurs

synchrones, on obtient deux réseaux d'hyperboles. Il est alors possible de déterminer la position d'un point par rapport aux émetteurs comme étant le point d'intersection de deux hyperboles (une de chaque réseau).

Dans le système LORAN, trois (ou plus) émetteurs émettent des trains d'impulsions brèves et de haute puissance (la puissance de l'émetteur est de plusieurs centaines de kW). Un des émetteurs fonctionne en maître et les autres en esclaves; les impulsions des émetteurs esclaves sont déclenchées par celles de l'émetteur maître. La fréquence des émetteurs était initialement de l'ordre de 1,8 MHz; elle est actuellement de 100 kHz avec le LORAN-C. Au début, les mesures des Δt se faisaient avec un oscilloscope et la position pouvait être déterminée au moyen de cartes spéciales sur lesquelles se trouvaient les différentes hyperboles marquées en valeurs de Δt . Avec les progrès de l'électronique et de l'informatique, la mesure s'est progressivement automatisée pour finalement donner directement la longitude et la latitude.

Bibliographie:

1. F. E. Terman, "Electronic and radio engineering", McGraw-Hill 1955.
2. Wikipedia

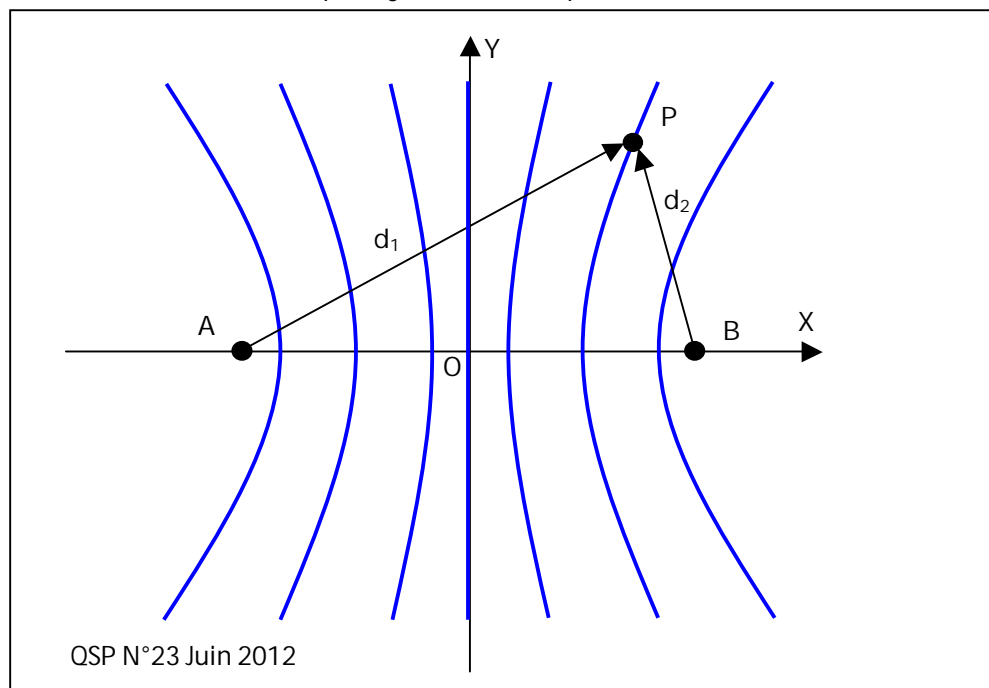
ON5WF (on5wf@uba.be)

L'acronyme de juin

Miracle! Nous avons retrouvé la liste des acronymes fournie par ON6LF il y a déjà bien longtemps. En fait, c'est une copie oubliée dans un ancien répertoire. Nous reprenons donc le cours normal de cette mini-rubrique. Ce qui ne veut pas dire que nous ne sommes pas ouvert à toute proposition; surtout si elles sont bien documentées!

SCR et SECAM. SCR ne signifie pas "screen". Par contre SECAM a bien trait au *screen* de Tante Véronique. Les Français et les Russes (entre autres) connaissent particulièrement bien cet acronyme.

Mais que signifient-ils? Réponse à l'adresse de la revue



Sites à citer

Nouveau Cluster - DXforme par F5UKW

Jeudi, 21 Juin 2012 14:09

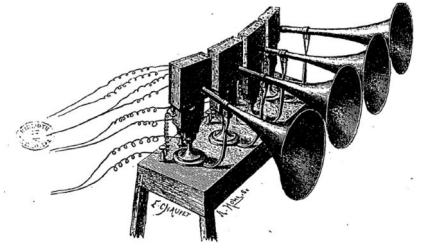
J'ai créé il y a 2 mois, un nouveau service, appelé "DXfor.me" <http://dxfor.me> - un énième Web Cluster en réalité - avec la particularité, qu'il va évoluer très largement avec des services de notifications (mail mais aussi SMS avec tous les opérateurs du monde entier), et des systèmes de filtres qui vont aller bien au delà de tout ce qui existe actuellement (capacité d'alerter à partir du XXIème spot, filtrage des indicatifs indésirables ou non crédibles, etc.). On sera ainsi en mesure d'aller plus loin que ce que propose de manière confondu un DxWatch.com et un DxFun.
Cédric, F5UKW

Promouvoir et défendre le logiciel libre



Pionnière du logiciel libre en France, l'April, constituée de 4985 adhérents (4501 individus, 484 entreprises, associations et organisations), est depuis 1996 un acteur majeur de la démocratisation et de la diffusion du logiciel libre et des standards ouverts auprès du grand public, des professionnels et des institutions dans l'espace francophone.
<http://www.april.org/index.php>

Nostalgie, quand tu nous tiens !



Voici un site où on peut trouver de vieux bouquins en français sur la radio : <http://postagalene.free.fr/archives.htm>
C'est sur une indication de ON4KEN que je l'ai trouvé.
ON5FM..

Les bulletins DX et contests

ARLP026 Propagation Bulletin

ZCZC AP27
QST de W1AW
Propagation Forecast Bulletin 26 ARLP026
From Tad Cook, K7RA
Seattle, WA June 29, 2012
To all radio amateurs

Sunspot activity continued to drop until early this week. Average daily sunspot numbers were 26.3, down over 58 points from last week's numbers. Average daily solar flux declined to 92.8, down over 33 points from last week's average.

The weekly sunspot number average has declined since the May 31 through June 6 period, when it was 130.4, followed by 116.1 the next week, 84.6 the next and 26.3 this week.

In next week's bulletin we will have the latest 3-month moving average of daily sunspot numbers, for April-May-

June, and it looks like it will be higher than the previous 3-month average, March-April-May. Also, yesterday was day number 180 for 2012, and sunspot numbers are running higher this year. The average sunspot number over those 180 days is 82.4. Previous years 2003-2011 had yearly sunspot number averages of 109.2, 68.6, 48.9, 26.1, 12.8, 4.7, 5.1, 25.5 and 29.9, so 82.4 is quite a jump.

In last week's bulletin ARLP025, we reported the average daily sunspot number as 87, but it was really 84.6. This is because we reported what may have been a preliminary sunspot number of 46 for June 20, but the sunspot number for that date was 29, recorded at <http://www.swpc.noaa.gov/ftpd/indices/DSD.txt>

Geomagnetic conditions over the past week were quiet. Average planetary A index was 5.7, down from 12.6 last week, 9 the week before, and 13.4 before that. The quiet A index for this week was exactly as it was on the week of May 24-30, 5.7.

The latest prediction from USAF/NOAA is from June 28, and it differs very little from the June 27 forecast used in this week's ARRL Letter. It shows geomagnetic activity peaking on June 30 through July 3, probably from a coronal hole spewing solar wind. There is also a thirty-percent chance of M-class solar flares today.

Predicted planetary A index for June 29-30 is 10 and 18, followed by 15 on July 1-3, 8 on July 4, 5 on July 5-7, 8 on July 8-9, and 5 on July 10-25, and then on July 26-31, 10, 18, 15, 15, 15 and 8. This is an echo of the activity this week, based on the 27.5 day rotation of our Sun relative to Earth.

The predicted solar flux is 115 on June 29-30, 120 and 125 on July 1-2, 130 on July 3-5, 135 and 140 on July 6-7, 135 on July 8-9, 130 on July 10-11, 125 on July 12-13, then 120, 115, 110 and 105 on July 14-17. Solar flux may dip below 100 around July 19 and rise above 100 after July 28. But that is a long way out, and difficult to predict.

OK1MGW of the Czech Propagation Interest Group predicts quiet to unsettled geomagnetic conditions on June 29, quiet to active June 30, active July 1-3, quiet to unsettled July 4-7, quiet to active July 8-9, and mostly quiet on July 10-12.

Scott Woelm, WX0V of Fridley, Minnesota commented on the recent lack of sunspots, and may have discovered a correlation of some sort. He wrote, "I have found the reason for the recent decline in sunspots! My Dad, David Woelm, WOELM, just got a new radio." Good thinking! He also wrote, "For those interested, I have some images of the recent Annular Eclipse in May, and the Venus Transit in June, on my web site:

<http://bluelightpix.com/images/2012-images/june-1-5-moon-and-venus>

<http://bluelightpix.com/images/2012-images/may-2012-eclipse>

The second link has a great shot of the Annular Eclipse that was taken in Texas by Bob Adams, KC0JJ, of Crystal, Minnesota."

Conditions were pretty good for 2012 Field Day last weekend, meaning there was some solar activity, and geomagnetic conditions were nice and quiet. Some past Field Days didn't have it so good.

At <http://wdc.kugi.kyoto-u.ac.jp/kp/index.html> you can download planetary K and A indices all the way back to 1932, and with a perpetual calendar you can find the fourth full weekend in June for any year. 1988 ARRL Field Day on June 25-26 looks particularly bad, and so does June 23-24, 1984. Either may have been the year I was out with the Western Washington DX Club, and a sudden ionospheric disturbance hit late Saturday morning, making all receivers appear dead. You can see by downloading the data for 1988 that the K index hit 4 and 5 on Saturday morning, then conditions recovered into the evening, only to have a repeat on Sunday morning, a double-whammy.

Bill Mader, K8TE, president of the Albuquerque DX Association sent a report on the W5UR Field Day operation at Torrance County Park in Edgewood, New Mexico:

"Conditions were generally very good for FD excluding 6 and 10 meters. Our 10 meter CW station made just one contact and 6 meters made just 48 contacts with the majority during an opening to California Saturday evening. Propagation for both was disappointing compared with previous years."

"15 and 20 made up the bulk of the SSB and three CW stations QSOs and were hot! We ran 20 well into the night and started again early in the morning. Our GOTA operators ran stations on both 20 and 15 for hours in a row. 40 was good and we used 75 and 80 to advantage after running out of new ones on 40."

"Overall, Old' Sol helped this year, rather than hindering us. Getting up dipoles from 45 to 60 feet high took advantage of good propagation as did our A4S at 40 feet. We seldom had to search and pounce keeping our QSO rates up. Our last hour on 15 meters in the SSB tent produced 99 QSOs thanks to all three components: good propagation and antenna plus an excellent operator. We're looking forward to FD 2013, after we clean the desert dust off everything.

Our preliminary QSO estimate is 5,100 and with lots of CW plus bonus points 2012 may be our best scoring FD ever."

Gabor Horvath, VE7JH reported on the Cowichan Valley Amateur Radio Society operation (VE7CVA) from Duncan, British Columbia, on Vancouver Island:

"20 meters was open till about midnight. We had a great run on 15 meters, 6-10 PM. 10 meters barely popped open, I think we made less than 10 QSOs. 40 meters seemed to be real good with action starting at about 7PM till dawn. 80 meters did not produce much long distance stuff, but was fairly quiet and we had many contacts out to about 2000 miles."

Walt Aulenbacher, WA5AU reported on the Hays/Caldwell Amateur Radio Club KE5LOT operation from San Marcos, Texas. "We found conditions on 15 meters to be very good (lots of contacts) and of course also on 20 meters, but 10 meters and 6 meters not great. We made some contacts on 10 meters and 6 meters despite conditions."

Jed Petrovich, AD7KG of the Utah DX Association reported on the K7UM operation, just east of Fairview, Utah in the mountains at 9,000 feet. "We operated three stations for the entire 24 hours. We only made two contacts on 10 meters. On Saturday, it didn't appear there was much activity on 15 meters. We checked this with a P3 panadapter and our 15 meter station was getting few responses to his CQs. The bulk of our nearly 3400 contacts (including dupes) were on 20 and 40 meters, both CW and SSB. On Sunday morning, we were still working 20 and 40. However, I switched over to 15 CW just after 10:00 AM MDT and found a lot of activity. I had some good runs going for nearly two hours until the end of the event. One of the other stations was also working 15 SSB during the same time frame Sunday morning. However, he didn't do quite as well. N1MM

reported my run rates around 90 per hour, the SSB station was about 40 per hour. During the same time frame, the 20 meter phone op was going strong with run rates over 150 per hour."

"We did have an antenna (dipole, up about 60 feet) for 80 meters, but the band seemed very noisy. Hence, very few contacts were made on 75 meter phone."

"All in all, propagation seemed fairly good. Last year, for example, one of our phone ops made 160 contacts on 10 meters during the last 2 hours of the event. We periodically checked 10 meters, but didn't find much going on."

Thanks, Jed!

Kevin Lahaie, K7ZS of Hillsboro, Oregon wrote: "VERY interesting band conditions. In a word, 10 meters was a big ZERO, 20 meter paths were very atypical, just never really opened up like you would expect. But, the big surprise was 15 METERS. It was open to the East Coast at the opening bell, and it stayed open to the EAST COAST all day, until around 10 PM. A little north south, but just an amazing, solid long skip that defied time of day! We made 950 contacts on that band, 200 more than 20 meters!"

"Overall I don't think propagation was very good, but the real anomaly to me was the solid and long endurance 15 meter opening to the east coast. I will be curious if east coast stations were able to work each other with the long skip?"

W5BCR, the Bosque County Amateur Radio Club, operated from Clifton, Texas. Danny Rymer, K5FDR reports: "I believe this was my best Field Day ever. I made a contact in Maui, Hawaii and I was able to have the contact talk to a few Cub Scouts who came to see what Field Day was all about. You should have seen their eyes and the smiles on their faces when they realized they were actually talking to someone in Hawaii. A reporter took a few pictures for the local newspaper while the boys were talking to the contact in Hawaii."

"Other members of the W5BCR club made numerous contacts throughout the U.S. and Canada, and several of the club members let the Cub Scouts talk to their contacts on the other end. Those contacts really made a big impression and made the Cub Scout's day."

"Conditions were very good here in Texas, as a club we worked all of the legal frequencies that were allowed per the rules. Most of the contacts were made on 20 meters and 40 meters (not too surprising) as well as a few other bands. We made a contact in Germany during the late evening and Slovenia at 0621 UTC on 14.272. All in all, this field day was better than any field day that I have

ever participated in with any club, and that goes even for my first field day."

Six meters apparently didn't produce results for Field Day, but Julio Medina, NP3CW of San Juan, Puerto Rico (FK68wl) reported:

"On June 21, 2012 on six meters I worked TI5KD at 2306z, and HK4BKB at 2313z. On June 22, 2012 worked ON4GG at 1353z, F6GCP 1309z, PA2M and F6ARC at 1309z, F8DBF and OE1WWA at 1710z, FJ/W6JKV in St. Barthelemy at 1842z and WD4AB in EL95 at 1852z."

Last week we mentioned old military surplus Command radios converted to SSB, and John Laney, K4BAI of Columbus, Georgia wrote: "The conversion of a Command Set to SSB was called the 'W2EWL conversion'. I think a ham with that call wrote an article for QST about it. I bought one in the late 1950s or early 1960s that someone else had converted. It would work 75 meters well and worked a bit on 20 meters. I think I had figured out a way to use it on CW also."

At

http://smg.photobucket.com/albums/v652/ranickel/Ch_eap%20and%20Easy%20SSB you can see photos of the conversion. If you would like to make a comment or have a tip for our readers, email the author at, k7ra@arrl.net

For more information concerning radio propagation, see the ARRL Technical Information Service web page at <http://arrl.org/propagation-of-rf-signals>.

For an explanation of the numbers used in this bulletin, see <http://arrl.org/the-sun-the-earth-the-ionosphere>.

An archive of past propagation bulletins is at <http://arrl.org/w1aw-bulletins-archive-propagation>.

Find more good information and tutorials on propagation at <http://myplace.frontier.com/~k9la/>.

Monthly propagation charts between four USA regions and twelve overseas locations are at

<http://arrl.org/propagation>.

Instructions for starting or ending email distribution of ARRL bulletins are at <http://arrl.org/bulletins>.

Sunspot numbers for June 21 through 27 were 13, 13, 13, 24, 14, 28, and 79, with a mean of 26.3. 10.7 cm flux was 97.7, 88.4, 84, 85.3, 88.6, 99.2 and 106.3, with a mean of 92.8. Estimated planetary A indices were 3, 5, 4, 5, 9, 8, and 6, with a mean of 5.7. Estimated mid-latitude A indices were 3, 5, 4, 5, 5, 7, and 8, with a mean of 5.3.

NNNN

DX Bulletin 21 ARLD026

ZCZC AE26

QST de W1AW

DX Bulletin 26 ARLD026

From ARRL Headquarters

Newington CT June 28, 2012

To all radio amateurs

SB DX ARL ARLD026

ARLD026 DX news

This week's bulletin was made possible with information provided by 1ZZ, NC1L, OZ4CG, XQ7UP, QRZ DX, the OPDX Bulletin, 425 DX News, The Daily DX, DXNL, The Weekly DX, Contest Corral from QST and the ARRL Contest Calendar and WA7BNM web sites. Thanks to all.

SOVEREIGN MILITARY ORDER OF MALTA, 1A. A large group of operators will be QRV as 1AOC from July 1 to 14. Activity will be on all HF bands and 6 meters. QSL via operators' instructions.

CYPRUS, 5B. Some members of the Paphos branch of the Cyprus Amateur Radio Society plan to be QRV as P3EU from July 1 to December 31 to commemorate the first Cypriot presidency of the European Union. QSL via 5B4AH0.

BHUTAN, A5. Yuki, JH1NBN is QRV as A52W until July 5 while on business here. He is active in his free time. QSL to home call.

CHILE, CE. Special event station 3G90AA will be QRV from July 1 to 31 in commemoration of the 90th anniversary of the Radio Club of Chile. QSL via CE3AA.

MOROCCO, CN. Moroccan amateur radio operators may use the special 5C13 prefix from July 1 to 27 in celebration of Throne Day, the 13th anniversary of the crowning of Mohammed VI King of Morocco.

SOUTH COOK ISLANDS, E5. Andy, AB7FS will be QRV as E51AND from Rarotonga, IOTA OC-013, from July 2 to August 25. Activity will be on the HF bands using CW and SSB. QSL to home call.

CANARY ISLANDS, EA8. Operators from the Grupo DX Teide will be QRV as EH8TID from Tenerife Island, IOTA AF-004, from June 30 to July 2. Activity will be on 80 to 6 meters using CW, SSB, RTTY and PSK31. QSL direct to EA8NQ.

ESTONIA, ES. Eddie, ES2TT will be QRV with special event ES2012ABCS from July 1 to 8 on the occasion of the American Beauty Car Show. Activity will be on 40 to 6 meters. QSL to home call.

FRANCE, F. Special event station TM0TSR will be QRV from July 2 to 8 from Saint-Malo during the annual Tall Ship Race 2012. QSL via F4FJH.

JERSEY, GJ. Ralph, DL9MWG and Manfred, DL3VJG are QRV as MJ/DL9MWG and MJ/DL3VJG, respectively, until July 4. Activity is on 160 to 6 meters using CW and SSB. QSL to home call.

PUERTO RICO, KP4. Members of the Puerto Rico Amateur Radio League will be QRV as special event station K40 from the National Olympic Committee headquarters in San Juan from June 30 and July 1 to mark

the journey of the Olympic flag over the Atlantic Ocean. QSL via NP30.

ALAND ISLANDS, OH0. Bob, OK2BOB, Franta, OK1HH and Jindra, OK1AMM are QRV as OH0/home calls until June 30. Activity is on 160 to 6 meters using CW and SSB. QSL to home calls.

DENMARK, OZ. Special event station 5P12EU is QRV until June 30 in commemoration of the Danish Presidency of the European Union. Activity is on all HF bands, including 160 meters, using CW and SSB, and possibly RTTY and PSK. QSL via operators' instructions.

BRAZIL, PY. Special event station ZZ190GOB is QRV until June 30 in commemoration of the 190th anniversary of the Masonic Lodge Grande Oriente do Brasil. Activity is on all HF bands. QSL via PT20P.

GREECE, SV. Nick, SV1EEX is QRV as SV1EEX/8 from Hydra Island, IOTA EU-075, until the middle of July. Activity is on 40 to 6 meters using CW, SSB and PSK. QSL to home call.

BENIN, TY. Pat, LA0HF is QRV as TY2BP from Cotonou until early August. Activity is on 20, 15 and 10 meters. QSL direct to IK2IQD.

INDONESIA, YB. Members of ORARI will be QRV as YE0M from Kaliage Besar, Seribu Island, IOTA OC-177, from July 6 to 9. Activity will be on 160 to 2 meters using CW, SSB and RTTY with 11 stations active. QSL via YB1GJS.

OPERATIONS APPROVED FOR DXCC CREDIT. The following operations are approved for DXCC credit: Equatorial Guinea, 3C6A, 2012 operation; Annobon, 3C0E, 2012 operation; Uganda, 5X1RO, 2012 operation; Djibouti, J28RO, 2010 operation; Djibouti, J25DXA, 2011 operation; Laos, XW4XR, 2012 operation. If you had any of these operations rejected in a recent submission, please send an email to bmoore@arrl.org to be put on a list for an update.

THIS WEEKEND ON THE RADIO. The QRP CW Fox Hunt, NCCC RTTY Sprint, NCCC Sprint, RAC Canada Day Contest and the WAB 144 MHz Low Power Phone are all on tap for this weekend. The RSGB 80-Meter Club CW Championship is scheduled for July 2. The ARS Spartan CW Sprint is scheduled for July 3. The MI QRP July 4th CW Sprint runs from July 4 to 5. The 10-10 International Spirit of 76 QSO Party runs from July 2 to 8. Please see June QST, page 79, July QST, page 77 and the ARRL and WA7BNM Contest Web Sites for details.
NNNN

WA7BNM Jun 2012 Contest Calendar

<http://www.hornucopia.com/contestcal/contestcal.html>

July 2012

Dénomination	durée
RAC Canada Day Contest	0000Z-2359Z, Jul 1

WAB 144 MHz Low Power Phone	1000Z-1400Z, Jul 1
10-10 Int. Spirit of 76 QSO Party	0001Z, Jul 2 to 2400Z, Jul 8
RSGB 80m Club Championship, CW	1900Z-2030Z, Jul 2
ARS Spartan Sprint	0100Z-0300Z, Jul 3
MI QRP July 4th CW Sprint	2300Z, Jul 4 to 0300Z, Jul 5
QRP Fox Hunt	0100Z-0230Z, Jul 6
NCCC Sprint	0230Z-0300Z, Jul 6
Venezuelan Ind. Day Contest	0000Z, Jul 7 to 2359Z, Jul 8
DL-DX RTTY Contest	1100Z, Jul 7 to 1059Z, Jul 8
Original QRP Contest	1500Z, Jul 7 to 1500Z, Jul 8
PODXS 070 Club 40m Firecracker Sprint	2000 local, Jul 7 to 0200 local, Jul 8
SKCC Weekend Sprintathon	0000Z-2359Z, Jul 8
DARC 10-Meter Digital Contest	1100Z-1700Z, Jul 8
QRP ARCI Summer Homebrew Sprint	2000Z-2359Z, Jul 8
NAQCC-EU Monthly Sprint	1800Z-2000Z, Jul 9
CWops Mini-CWT Test	1300Z-1400Z, Jul 11 and 1900Z-2000Z, Jul 11 and 0300Z-0400Z, Jul 12
RSGB 80m Club Championship, SSB	1900Z-2030Z, Jul 11
QRP Fox Hunt	0100Z-0230Z, Jul 13
NCCC Sprint	0230Z-0300Z, Jul 13
FISTS Summer Sprint	0000Z-0400Z, Jul 14
IARU HF World Championship	1200Z, Jul 14 to 1200Z, Jul 15
CQC Great Colorado Gold Rush	2000Z-2159Z, Jul 15
NAQCC Straight Key/Bug Sprint	0030Z-0230Z, Jul 19
RSGB 80m Club Championship, Data	1900Z-2030Z, Jul 19
QRP Fox Hunt	0100Z-0230Z, Jul 20
NCCC Sprint	0230Z-0300Z, Jul 20
DMC RTTY Contest	1200Z, Jul 21 to 1200Z, Jul 22
Feld Hell Sprint	1600Z-1800Z, Jul 21
North American QSO Party, RTTY	1800Z, Jul 21 to 0600Z, Jul 22
CQ Worldwide VHF Contest	1800Z, Jul 21 to 2100Z, Jul 22
SKCC Sprint	0000Z-0200Z, Jul 25
CWops Mini-CWT Test	1300Z-1400Z, Jul 25 and 1900Z-2000Z, Jul 25 and 0300Z-0400Z, Jul 26
QRP Fox Hunt	0100Z-0230Z, Jul 27
NCCC Sprint	0230Z-0300Z, Jul 27
RSGB IOTA Contest	1200Z, Jul 28 to 1200Z, Jul 29
New Jersey QSO Party	1600Z, Jul 28 to 2000Z, Jul 29

IK6ZDE July 2012 Digital Contest Calendar

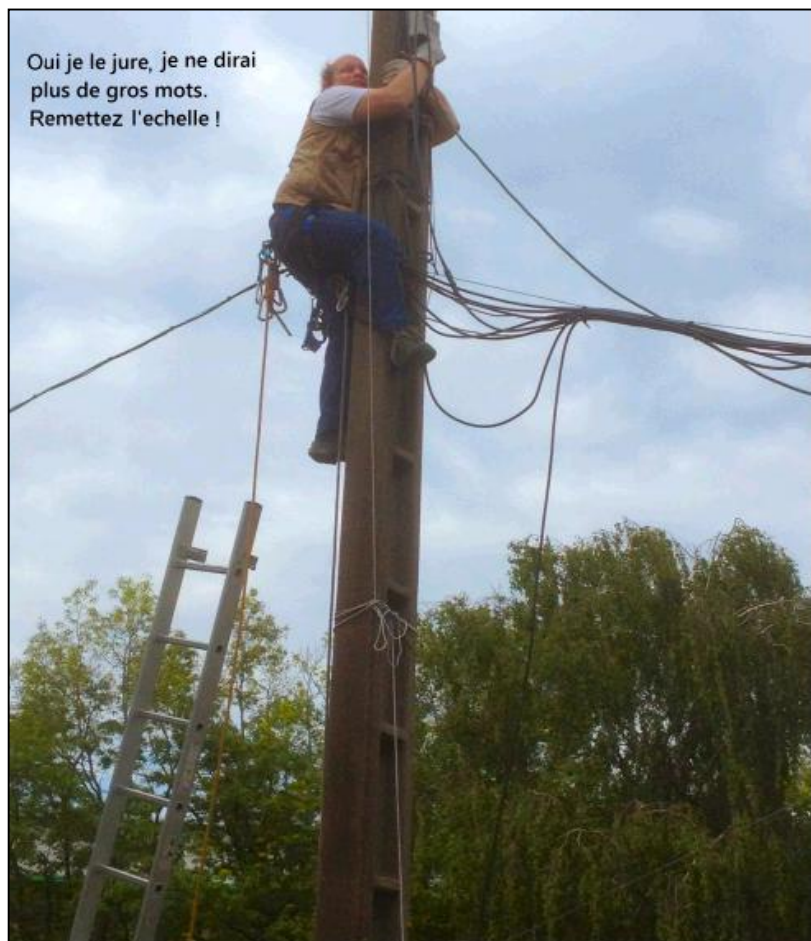
From: <http://www.ik6zde.it>

Durée	Dénomination	Bande(s)	Modes
0001Z, Jul 2 to 2400Z, Jul 8	Ten Ten Spirit 76	10	Psk31, Rtty
1930Z-2030Z, Jul 2	UBA Qrp Foxhunt	80	Psk31
1100Z, Jul 7 to 1059Z, Jul 8	DL-DX RTTY Contest	80, 40, 20, 15, 10	Rtty
2000Loc, Jul 7 to 0200Loc, Jul 8	PODXS 070 Club 40m Firecracker Sprint	40	Psk31
1100Z-1700Z, Jul 8	Darc 10m Corona	10	Rtty, Amtor, Clover, Pactor, Psk31
1930Z-2030Z, Jul 9	UBA Qrp Foxhunt	80	Psk31
1930Z-2030Z, Jul 16	UBA Qrp Foxhunt	80	Psk31
1800Z-2000Z, Jul 18	Moon Contest	80	Digital
1900Z-2030Z, Jul 19	RSGB 80m Championship	80	Data
1200Z, Jul 21 to 1200Z, Jul 22	DMC RTTY	80, 40, 20, 15, 10	Rtty
1600Z-1800Z, Jul 21	July Ten Meter Sprint	160, 80, 40, 20, 15, 10	Hell
1800Z, Jul 21 to 0600Z, Jul 22	North American QSO Party	80, 40, 20, 15, 10	Rtty
1930Z-2030Z, Jul 23	UBA Qrp Foxhunt	80	Psk31
1930Z-2030Z, Jul 30	UBA Qrp Foxhunt	80	Psk31

Agenda des activités radioamateurs – Pour le mois de juillet 2012

L'agenda ne nous est pas parvenu à temps pour la publication. Nous sommes désolés pour ce désagrément.

HH



Accroche-toi Jeannot !

No comment...

Envoyé par Olivier de Nantes

Petites annonces

A vendre :

Station météo automatique connectable.

Prix demandé : 75 euros (valeur de vente actuelle : 139 euros)

Modèle : Heavyweather WS 2300

Description : http://www.heavyweather.info/francais/francais_2300.html

Description par un internaute : <http://herveb45380.free.fr/ws2300.htm>

Mesures : Vent - vitesse et orientation (Diverses unités)

Température : Intérieure et extérieure

Hygrométrie : % d'humidité de l'air

Précipitation : Mesures suivant diverses périodes (Jour, semaine, etc.)

Pression barométrique : Absolue ou relative (Diverses unités)

Date et heure : Connexion au DCF77 de Franckfort.

Composition

Capteur " Vent " (Anémomètre et girouette combiné)

Capteur " Eau " (Pluviomètre à godets)

Capteur température et hygrométrie " extérieur " intégrés à l'unité de centralisation / transmission filaire ou par radio (433 MHz)

Capteur de température et hygrométrie " intérieur " intégrés au terminal d'affichage LCD (B&W)

Partage des données vers le PC via port USB.

Alimentation par piles ou par Convertisseur AC/DC 230/6V fourni.

Programme d'exploitation et d'affichage des données via un programme livré sur CD

Mode d'emploi imprimé en Allemand et en Anglais.

Mode d'emploi disponible en français via le site :

http://www.littoclime.com/pdf/notice_ws2300.pdf

Plusieurs sites expliquent la manière d'exploiter les données de la station via linux.

http://www.heavyweather.info/francais/francais_2300.html

http://vesta.homelinux.free.fr/site/wiki/connecter_la_station_meteo_ws2300_sous_linux.html

<http://claudes.ocquidant.pagesperso-orange.fr>

Luc ON4ZI luc.smeesters@bytecom.be

A vendre

Le club de Bruxelles-Est, BXE, vend aux plus offrant les revues suivantes :

- Série 1 - QST : Reliés avec titres - 2 volumes par année : de 1936 à 1956 sans interruption + 1957/58 non reliés.
- Série 2 - Radio REF : Reliés avec titre - 1 volume par année - 1935 à 1939 + 1946 à 1955
- Série 3 - Radio News : Reliés avec titre : 1935 à 1939

Chaque série est à prendre complète, pas au détail.

Lieu d'enlèvement valable jusqu'au 31 août 2012 chez :

De Zwaef Roland - ON5VZ

Rédacteur ON5UB news

ON5VZ@uba.be

T. +32(0)2 705 26 87

